



**ОБОСНОВЫВАЮЩИЕ МАТЕРИАЛЫ
К СХЕМЕ ТЕПЛОСНАБЖЕНИЯ МУНИЦИПАЛЬНОГО ОБРАЗОВА-
НИЯ «ГОРОД НИЖНИЙ НОВГОРОД» ДО 2028 ГОДА**

(АКТУАЛИЗАЦИЯ НА 2015 ГОД)

ГЛАВА 9. ОЦЕНКА НАДЕЖНОСТИ ТЕПЛОСНАБЖЕНИЯ

СОСТАВ ДОКУМЕНТОВ

Схема теплоснабжения города Нижнего Новгорода до 2028 года (актуализация на 2015 год).

Глава 1 Существующее положение в сфере производства, передачи и потребления тепловой энергии для целей теплоснабжения.

Глава 2 Перспективное потребление тепловой энергии на цели теплоснабжения.

Глава 3 Электронная модель системы теплоснабжения города.

Глава 4 Перспективные балансы тепловой мощности источников тепловой энергии и тепловой нагрузки.

Глава 5 Перспективные балансы производительности водоподготовительных установок и максимального потребления теплоносителя теплопотребляющими установками потребителей, в том числе в аварийных режимах.

Глава 6 Предложения по строительству, реконструкции и техническому перевооружению источников тепловой энергии.

Глава 7 Предложения по строительству и реконструкции тепловых сетей и сооружений на них.

Глава 8 Перспективные топливные балансы.

Глава 9 Оценка надежности теплоснабжения.

Глава 10 Обоснование инвестиций в строительство, реконструкцию и техническое перевооружение.

Глава 11 Обоснование предложения по определению единой теплоснабжающей организации.

РЕФЕРАТ

Отчет – 93 с., 16 рис., 25 табл., 7 источников.

СХЕМА ТЕПЛОСНАБЖЕНИЯ, ОБОСНОВЫВАЮЩИЕ МАТЕРИАЛЫ К СХЕМЕ ТЕПЛОСНАБЖЕНИЯ, ТЕПЛОСНАБЖАЮЩИЕ ОРГАНИЗАЦИИ, ЕДИНАЯ ТЕПЛОСНАБЖАЮЩАЯ ОРГАНИЗАЦИЯ, ТЕПЛОВЫЕ СЕТИ, ИСТОЧНИКИ ТЕПЛОСНАБЖЕНИЯ, КОТЕЛЬНЫЕ, ТЭЦ, ОБОСНОВАНИЕ ИНВЕСТИЦИЙ

Объект исследования: системы теплоснабжения Городского округа Нижний Новгород в границах, определенных Генеральным планом развития до 2030 г., потребители тепловой энергии.

Цель работы: удовлетворение спроса на тепловую энергию (мощность), теплоноситель и обеспечение надежного теплоснабжения наиболее экономичным способом (с соблюдением принципа минимизации расходов) при минимальном воздействии на окружающую среду, экономического стимулирования развития систем теплоснабжения и внедрении энергосберегающих технологий.

Метод работы: анализ и обобщение представленных исходных данных и документов по развитию города (Генеральный план города Нижнего Новгорода, утвержденный Постановлением Городской Думы города Нижнего Новгорода от 17.03.2011 № 22, Правила землепользования и застройки в г. Н. Новгороде, утвержденные постановлением Городской Думы города Нижнего Новгорода от 15.11.2005 № 89 с последующими изменениями, Схема теплоснабжения Нижнего Новгорода на 2005 г. с учетом перспективы до 2010 г. и др.), разработка на их основе глав и разделов обосновывающих материалов к схеме теплоснабжения, в том числе, формирование электронной модели существующих и перспективных систем теплоснабжения города.

Новизна работы: схема теплоснабжения города на перспективу до 2028 г. с разработкой электронной модели разрабатывается впервые, в соответствии с требованиями Постановления Правительства РФ от 22 февраля 2012 г. № 154.

Результат работы: обосновывающие материалы к схеме теплоснабжения.

Практическое использование: обосновывающие материалы к схеме теплоснабжения предназначены для формирования проекта схемы теплоснабжения, подлежащего утверждению, и использования администрацией и другими структурными подразделениями города Нижнего Новгорода при осуществлении регулируемой дея-

тельности в сфере теплоснабжения.

Значимость работы: оптимальное развитие решений в части теплоснабжения, заложенных в Генеральном плане города, на основе требований Федерального закона от 27.07.2010 № 190-ФЗ «О теплоснабжении» и Постановления Правительства РФ от 22.02.2012 N 154 "О требованиях к схемам теплоснабжения, порядку их разработки и утверждения", повышение за счет этого качества снабжения потребителей тепловой энергией, улучшение информационной поддержки принятия решений за счет использования электронной модели.

Прогнозные предположения о развитии объекта исследования: эффективное функционирование системы теплоснабжения, ее развитие на базе ежегодной актуализации, с учетом правового регулирования в области энергоснабжения и повышения энергетической эффективности.

СОДЕРЖАНИЕ

ОПРЕДЕЛЕНИЯ	6
ОБОЗНАЧЕНИЯ И СОКРАЩЕНИЯ.....	7
ВВЕДЕНИЕ	9
1 Обоснование перспективных показателей надежности.....	11
1.1 Перспективные показатели надежности, определяемые числом нарушений в подаче тепловой энергии.....	15
1.2 Перспективные показатели надежности, определяемые приведенной продолжительностью прекращений подачи тепловой энергии	27
1.3 Перспективные показатели надежности, определяемые приведенным объемом недоотпуска тепла в результате нарушений в подаче тепловой энергии.....	44
1.4 Перспективные показатели, определяемые средневзвешенной величиной отклонений температуры теплоносителя в результате нарушений в подаче тепловой энергии	65
2 Предложения, обеспечивающие надежность систем теплоснабжения.....	69
2.1 Общие предложения	69
2.2 Предложения по реконструкции тепловых сетей, подлежащих замене в связи с исчерпанием эксплуатационного ресурса с целью поддержания надежности.....	104
3 Определение показателей надежности в соответствии с требованиями постановления Правительства РФ от 16 мая 2014 года №452.....	143
ЗАКЛЮЧЕНИЕ.....	145
СПИСОК ИСПОЛЬЗОВАННЫХ ИСТОЧНИКОВ	147

ОПРЕДЕЛЕНИЯ

В настоящей работе в соответствии с проектом приказа Министра регионального развития РФ «Об утверждении Методических указаний по расчету уровня надёжности и качества поставляемых товаров, оказываемых услуг для организаций, осуществляющих деятельность по производству и (или) передаче тепловой энергии» используются следующие термины и определения [3].

Термины	Определения
Показатель, определяемый числом нарушений в подаче тепловой энергии	Показатель уровня надёжности, определяемый числом нарушений в подаче тепловой энергии за отопительный период в расчете на единицу объема тепловой мощности и длины тепловой сети регулируемой организации
Показатель, определяемый приведенной продолжительностью прекращения подачи тепловой энергии	Показатель уровня надёжности, определяемый суммарной приведенной продолжительностью прекращения подачи тепловой энергии в отопительном периоде
Показатель, определяемый приведенным объемом недоотпуска тепла в результате нарушений в подаче тепловой энергии	Показатель уровня надёжности, определяемый суммарным приведенным объемом недоотпуска тепла в результате нарушений в подаче тепловой энергии в отопительном периоде
Показатель, определяемый средневзвешенной величиной отклонений температуры теплоносителя, соответствующих отклонениям параметров теплоносителя в результате нарушений в подаче тепловой энергии	Показатель уровня надёжности, определяемый средневзвешенной величиной отклонений температуры воды в подающем трубопроводе в отопительном периоде

ОБОЗНАЧЕНИЯ И СОКРАЩЕНИЯ

В настоящей работе используются следующие обозначения:

$R_{\text{ч}}$ - показатель, определяемый числом нарушений в подаче тепловой энергии в отопительный период, отн. ед.;

$R_{\text{чм}}$ - показатель, определяемый числом нарушений в подаче тепловой энергии в межотопительный период, отн. ед.;

$R_{\text{п}}$ - показатель, определяемый приведенной продолжительностью прекращения подачи тепловой энергии в отопительный период, отн. ед.;

$R_{\text{пм}}$ - показатель, определяемый приведенной продолжительностью прекращения подачи тепловой энергии в межотопительный период, отн. ед.;

$R_{\text{п}}(1)$ - показатель, определяемый приведенной продолжительностью прекращения подачи тепловой энергии потребителям первой категории надежности, отн. ед.;

$R_{\text{о}}$ - показатель, определяемый приведенным объемом недоотпуска тепла в результате нарушений в подаче тепловой энергии в отопительный период, отн. ед.;

$R_{\text{ом}}$ - показатель, определяемый приведенным объемом недоотпуска тепла в результате нарушений в подаче тепловой энергии в межотопительный период, отн. ед.;

$R_{\text{в}}$ - показатель уровня надежности, определяемый средневзвешенной величиной отклонений температуры воды в подающем трубопроводе в отопительный период, отн. ед.;

$R_{\text{вм}}$ - показатель уровня надежности, определяемый отклонениями температуры воды в подающем трубопроводе в межотопительный период, отн. ед.;

$R_{\text{п}}$ - показатель уровня надежности, определяемый отклонениями температуры пара в подающем трубопроводе за расчетный период регулирования, отн. ед.;

t - расчетный период регулирования (отопительный период), год;

d - долгосрочный период регулирования, лет;

n – число расчетных периодов регулирования в пределах долгосрочного периода регулирования, лет;

p – коэффициент улучшения показателей надежности, отн. ед.;

c – величина допустимого отклонения, отн. ед.;

P_t^{ϕ} – фактические значения показателей надежности за расчетный период ре-

ОБОСНОВЫВАЮЩИЕ МАТЕРИАЛЫ К СХЕМЕ ТЕПЛОСНАБЖЕНИЯ МУНИЦИПАЛЬНОГО ОБРАЗОВАНИЯ
«ГОРОД НИЖНИЙ НОВГОРОД» ДО 2028 ГОДА (АКТУАЛИЗАЦИЯ НА 2015 ГОД)

гулирования, отн. ед.;

$P_t^{пл}$ – устанавливаемое регулирующим органом плановое значение показателя надежности, отн. ед.;

$P_{t+1}^к$ – скорректированное плановое значение показателя надежности на расчетный период регулирования $t+1$, отн. ед.

В настоящей работе используются следующие сокращения:

ГВС – горячее водоснабжение;

ЖКХ – жилищно-коммунальное хозяйство;

НВВ – необходимая валовая выручка;

ОАО – открытое акционерное общество;

ООО – общество с ограниченной ответственностью;

ПН – показатель надежности;

ТС – тепловые сети;

ТЭК – топливно-энергетический комплекс;

РТС – район теплосетевой;

ЦДДС – центральная дежурно-диспетчерская служба.

ВВЕДЕНИЕ

Используемая для оценки надежности теплоснабжения система показателей уровня надежности состоит из показателей, характеризующих надежность производства и передачи тепловой энергии, соответствия термодинамических параметров теплоносителя установленным нормативам, а также показателей, характеризующих своевременность и качество выполнения подключения к тепловым сетям регулируемой организации, качество обслуживания потребителей тепловой энергии.

Обеспечение соответствия уровня тарифов регулируемой организации (деятельность которой относится к сфере электро- и теплоснабжения) уровню надежности поставляемой тепловой энергии и оказываемых услуг осуществляется в соответствии с методическими указаниями по расчету и применению понижающих (повышающих) коэффициентов, утверждаемыми Федеральной службой по тарифам.

Регулируемые организации подготавливают предложения по плановым значениям показателей надежности в формате, приведенном в Приложении № 2 к проекту приказа Министра регионального развития РФ «Об утверждении Методических указаний по расчету уровня надежности и качества поставляемых товаров, оказываемых услуг для организаций, осуществляющих деятельность по производству и (или) передаче тепловой энергии» (далее «Методические указания») [3].

Учет данных первичной информации, используемой при определении фактических значений показателей надежности, производится путем заполнения регулируемой организацией форм, приведенных в Приложениях № 3, 4, 5 к [3].

Плановые значения для показателей: число нарушений в межотопительный период ($P_{чм}$), продолжительность и объем нарушений в подаче тепловой энергии в отопительный период (P_n , P_o) задаются начиная с 2013 года. Корректировка цен (тарифов), установленных на долгосрочный период регулирования, связанная с отклонением фактических значений от плановых по указанным показателям, первоначально осуществляется по результатам 2013 года.

Плановые значения для показателей: продолжительность и объем нарушений в подаче тепловой энергии в межотопительный период ($P_{пм}$, $P_{ом}$), продолжительность нарушений в подаче тепловой энергии для потребителей 1-ой категории надежности ($P_n(1)$), уровень отклонений термодинамических параметров теплоносителя от договорных значений в части температуры теплоносителя в подающем тру-

ОБОСНОВЫВАЮЩИЕ МАТЕРИАЛЫ К СХЕМЕ ТЕПЛОСНАБЖЕНИЯ МУНИЦИПАЛЬНОГО ОБРАЗОВАНИЯ

«ГОРОД НИЖНИЙ НОВГОРОД» ДО 2028 ГОДА (АКТУАЛИЗАЦИЯ НА 2015 ГОД)

бопроводе (R_n , R_b , $R_{вм}$) задаются начиная с 2014 года. Корректировка цен (тарифов), установленных на долгосрочный период регулирования, связанная с отклонением фактических значений от плановых по указанным показателям, первоначально осуществляется по результатам 2014 года.

При актуализации схемы теплоснабжения сформирован перечень предложений по реконструкции участков трубопроводов тепловых сетей с целью обеспечения надежности.

1 Обоснование перспективных показателей надежности

Перспективные (плановые) значения, определенные в пунктах 2.6, 3.3 и 3.4 «Методических указаний» [3], показателей надежности ($\Pi_t^{пл}$) устанавливаются регулирующими органами на каждый расчетный период регулирования t в пределах долгосрочного периода регулирования начиная с:

- первого периода – для показателей (Π), соответствующих $R_ч$;
- второго периода, но не ранее 2013 года – для показателей (Π), соответствующих $R_{чм}$, $R_п$ и $R_о$;

- третьего периода, но не ранее 2014 года – для показателей (Π), соответствующих $R_{пм}$, $R_п(1)$, $R_{ом}$, $R_в$, $R_{вм}$ и $R_п$ (здесь и далее Π обозначает R_s или R_s с индексами s , соответствующими введенным показателям уровня надежности).

Плановые значения показателей надежности определяются для каждой регулируемой организации, исходя из:

- средних фактических значений показателей надежности за те расчетные периоды регулирования в пределах долгосрочного периода регулирования (расчетные периоды – для плановых значений на первый долгосрочный период регулирования), по которым имеются отчетные данные на момент определения плановых значений на следующий долгосрочный период регулирования;

- динамики улучшения значений показателей (начиная с 2013 года);
- корректировки в текущем расчетном периоде регулирования (t) плановых значений показателей, установленных на следующий расчетный период регулирования ($t+1$), с учетом фактических значений показателей за предшествующий расчетный период регулирования ($t-1$).

Плановые значения показателей надежности на каждый расчетный период регулирования в пределах долгосрочного периода регулирования (с учетом пункта 4.1 «Методических указаний» [3] для первого долгосрочного периода регулирования и за исключением 2011 и 2012 годов, когда множитель $(1-p)$ не применяется, определяются по формуле:

$$\Pi_t^{пл} = \Pi_d^{пл} \cdot (1 - p)^{t-d}, \quad (1)$$

где $\Pi_t^{пл}$ – устанавливаемое регулирующим органом плановое значение по каждому показателю надежности на расчетный период регулирования t в рамках

долгосрочного периода регулирования, начинающегося в году d ;

$$P_d^{пл} = \sum_{j=1}^n P_{t-j-1}^{\phi} \cdot (1-p)^j \cdot \frac{1}{n}, \quad (2)$$

где P_t^{ϕ} – фактические значения показателей надежности, рассчитанные по формулам (1)-(11) «Методических указаний» [3] для каждого расчетного периода регулирования t кроме последнего в пределах предшествующего долгосрочного периода регулирования (для одного или двух предшествующих расчетных периодов и без применения множителя $(1-p)$ для первого долгосрочного периода регулирования);

n – число расчетных периодов регулирования в пределах предшествующего долгосрочного периода регулирования, по которым имеются отчетные данные на момент установления плановых значений на долгосрочный период регулирования, начинающийся в году d (для первого долгосрочного периода регулирования n равно 1 или 2 в зависимости от наличия фактических данных за предшествующие расчетные периоды). В случае отсутствия фактических данных у регулируемой организации для первого расчетного периода регулирования, на который устанавливаются плановые значения в рамках первого долгосрочного периода регулирования, плановое значение соответствующего показателя устанавливается по имеющимся фактическим данным за неполный расчетный период, предшествующий первому расчетному периоду регулирования, с приведением указанных данных до значений за полный период. При определении плановых значений на последующие расчетные периоды регулирования применяются фактические отчетные данные за полный соответствующий расчетный период;

p – коэффициент улучшения показателей надежности, определяющий (с 2013 года) плановую динамику улучшения¹ значений показателей, задается в соответствии с таблицей 1.

Таблица 1 - Определение коэффициента улучшения для групп показателей надежности

¹ не применяется в случае достижения неулучшаемых значений показателей

ОБОСНОВЫВАЮЩИЕ МАТЕРИАЛЫ К СХЕМЕ ТЕПЛОСНАБЖЕНИЯ МУНИЦИПАЛЬНОГО ОБРАЗОВАНИЯ
«ГОРОД НИЖНИЙ НОВГОРОД» ДО 2028 ГОДА (АКТУАЛИЗАЦИЯ НА 2015 ГОД)

Группа показателей	Коэффициент улучшения для регулируемых организаций	
	Производители тепловой энергии (без собственных теплосетей)	Теплосетевые организации (возможно с собственными источниками тепла)
Показатели уровня надежности	0,02	0,015

Корректировка плановых значений показателей, установленных на каждый расчетный период регулирования ($t+1$), осуществляется по формуле:

$$\begin{aligned}
 & \Pi_{t+1}^k = \\
 & = \begin{cases} \Pi_{t+1}^{пл}, \text{ если } \Pi_{t-1}^\phi \leq \Pi_{t-1}^k \text{ и нет корректировки НВВ;} \\ \max\{\Pi_{t-1}^\phi \cdot (1-p), \Pi_t^k\} \cdot (1-p), \text{ если } \Pi_{t-1}^k < \Pi_{t-1}^\phi < \Pi_{t-2}^{пл}; \\ \max\{\Pi_t^k, \Pi_{t-1}^{пл}\}, \text{ если } \max\{\Pi_{t-1}^k, \Pi_{t-2}^{пл}\} \leq \Pi_{t-1}^\phi; \\ \min\{\Pi_{t+1}^{пл}, \Pi_{t-1}^\phi \cdot (1-p)^2\} \text{ при достижении плановых значений по всем} \\ \text{показателям со значительным улучшением в году } t-1 \text{ и} \\ \text{соответствующей корректировке НВВ на год } t+1; \end{cases} \quad (3)
 \end{aligned}$$

где Π_{t+1}^k – скорректированное плановое значение по каждому показателю надежности на расчетный период регулирования $t+1$;

Π_{t-1}^ϕ – фактические значения показателей надежности, рассчитанные по формулам (1)-(11) «Методических указаний...» [3], по отчетным данным предыдущего расчетного периода регулирования ($t-1$).

Регулируемые организации подготавливают предложения по плановым значениям показателей надежности на каждый расчетный период регулирования в пределах долгосрочного периода регулирования по форме 1.1 Приложения № 2 к [3].

Плановое значение показателя уровня надежности считается достигнутым регулируемой организацией по результатам расчетного периода регулирования (t), если фактическое значение показателя соответствует скорректированному плановому значению этого показателя с коэффициентом $(1+c)$, где c – величина допустимого отклонения:

$$P_s^\phi \leq P_s^k \cdot (1+c), \quad (4)$$

$$R_s^\phi \leq R_s^k \cdot (1+c), \quad (5)$$

где индексы s соответствуют введенным в пунктах 2.4 и 3.3, 3.4 «Методических указаний» показателям из числа учитываемых в рассматриваемом расчетном периоде регулирования (согласно п. 4.1) [3].

ОБОСНОВЫВАЮЩИЕ МАТЕРИАЛЫ К СХЕМЕ ТЕПЛОСНАБЖЕНИЯ МУНИЦИПАЛЬНОГО ОБРАЗОВАНИЯ
«ГОРОД НИЖНИЙ НОВГОРОД» ДО 2028 ГОДА (АКТУАЛИЗАЦИЯ НА 2015 ГОД)

Величина допустимого отклонения (c) устанавливается равной:

- 0,5 на 2011 - 2013 годы и 0,25 с 2014 года – для показателей уровня надежности, учитываемых в 2011 году;

- 0,4 на 2012 – 2015 годы, 0,25 на 2016 – 2020 годы и 0,2 с 2021 года – для остальных показателей уровня надежности.

Плановые значения показателей уровня надежности считаются достигнутыми регулируемой организацией со значительным улучшением, если фактическое значение показателя улучшает скорректированное плановое значение этого показателя с коэффициентом $(1-c)$, где c – величина допустимого отклонения:

$$P_s^{\phi} \leq P_s^k \cdot (1 - c), \quad (6)$$

$$R_s^{\phi} \leq R_s^k \cdot (1 - c), \quad (7)$$

где индексы s соответствуют введенным в пунктах 2.4 и 3.3, 3.4 «Методических указаний» показателям из числа учитываемых в рассматриваемом расчетном периоде регулирования (согласно п. 4.1) [3].

По результатам достижения, недостижения или достижения со значительным улучшением планового значения каждого показателя (Π) присваивается значение 0, -1 или 1 соответствующего индикатора $K(\Pi)$.

1.1 Перспективные показатели надежности, определяемые числом нарушений в подаче тепловой энергии

Численные значения перспективных (плановых) показателей надежности, определяемых числом нарушений в подаче тепловой энергии ($P_ч$), для ОАО «Теплоэнерго» (без учета корректировки НВВ) приведены в таблице 2. В таблице 3 приведены фактические значения количества технологических нарушений в отопительных периодах 2008÷2012 гг. и результаты расчета перспективных (плановых) значений числа технологических нарушений в очередном (2012÷2016 гг.) долгосрочном периоде, которые соответствуют перспективным значениям показателей $P_ч$ таблицы 2.

Из представленных данных следует, что ОАО «Теплоэнерго» как регулируемая организация в очередном долгосрочном периоде (2012÷2016 гг.) для повышения надежности поставок тепловой энергии потребителям Нижнего Новгорода не должно допустить превышения количества технологических нарушений в соответствующих расчетных периодах: более 55 в 2013 году, более 54 в 2014 и т.д. («Критически допустимое значение количества технологических нарушений в отопительном периоде» таблица 3).

Таблица 2 - Значения перспективных (плановых) показателей $P_ч$ для ОАО «Теплоэнерго» на период 2012÷2016 гг.

Предыдущий долгосрочный период, (год)	Фактическое значение показателя	Очередной долгосрочный период, (год)				
	$P_ч$					
2008	0.00001261					
2009	0.00000128					
2010	0.00000086					
2011	0.00000126					
Среднее значение показателя за предыдущий долгосрочный период (Γ_d^{mn})	0.000004	2012	2013	2014	2015	2016
Плановое значение (Γ_t^{mn})		0.000004	0.0000039	0.0000039	0.0000038	0.0000038
Скорректированное плановое значение (Γ_{t+1}^k)		0.0000039	0.0000039	0.0000038	0.0000038	0.0000037
Считается достигнутым ($P_s^k \cdot (1 + c)$)		0.0000055	0.0000054	0.0000054	0.0000053	0.0000052
Считается достигнутым со значительным улучшением ($P_s^k \cdot (1 - c)$)		0.0000024	0.0000023	0.0000023	0.0000023	0.0000022

ОБОСНОВЫВАЮЩИЕ МАТЕРИАЛЫ К СХЕМЕ ТЕПЛОСНАБЖЕНИЯ МУНИЦИПАЛЬНОГО ОБРАЗОВАНИЯ
«ГОРОД НИЖНИЙ НОВГОРОД» ДО 2028 ГОДА (АКТУАЛИЗАЦИЯ НА 2015 ГОД)

Таблица 3 - Число технологических нарушений в предыдущем (2008÷2012 гг.) долгосрочном периоде и перспективные (плановые) значения числа технологических нарушений в очередном (2012÷2016 гг.) долгосрочном периоде, соответствующие перспективным численным значениям показателя $P_{\text{ч}}$ ОАО «Теплоэнерго»

Число технологических нарушений в отопительном периоде	Предыдущий долгосрочный период, (год)				Очередной долгосрочный период, (год)				
	2008	2009	2010	2011	2012	2013	2014	2015	2016
Фактическое значение количества технологических нарушений в отопительном периоде	128	13	8	13	13				
Среднее фактическое значение количества технологических нарушений в отопительных периодах 2008 ÷ 2012 г.	40	40	40	40	40				
Критически допустимое значение количества технологических нарушений в отопительном периоде					55	55	54	53	52
Плановое (скорректированное) значение количества технологических нарушений в отопительном периоде					40	39	38	38	37
Целевое значение количества технологических нарушений в отопительном периоде					24	23	23	23	22

Скорректированные плановые значения количества технологических нарушений по отопительным периодам рассчитаны по средним фактическим значениям за предыдущий долгосрочный период регулирования (2008÷2012 гг.) и могут быть использованы ОАО «Теплоэнерго» для подготовки предложений регулирующей организации по определению плановых значений показателя надежности $P_{\text{ч}}$.

ОАО «Теплоэнерго» значительно улучшит надежность поставок тепловой энергии, если не допустит превышения количества технологических нарушений в соответствующих расчетных периодах: в 2013 году - более 24, в 2014 - более 23 и т.д. («Целевое значение количества технологических нарушений в отопительном периоде» таблица 3).

Графические зависимости результатов расчета численных значений перспективных (плановых) значений показателя надежности $P_{\text{ч}}$ ОАО «Теплоэнерго» на период 2012÷2016 гг. и соответствующих им фактических, средних, перспективных критически допустимых и скорректированных плановых значений количества технологических нарушений в отопительных периодах очередного долгосрочного периода представлены на рисунке 1.

ОБОСНОВЫВАЮЩИЕ МАТЕРИАЛЫ К СХЕМЕ ТЕПЛОСНАБЖЕНИЯ МУНИЦИПАЛЬНОГО ОБРАЗОВАНИЯ
 «ГОРОД НИЖНИЙ НОВГОРОД» ДО 2028 ГОДА (АКТУАЛИЗАЦИЯ НА 2015 ГОД)

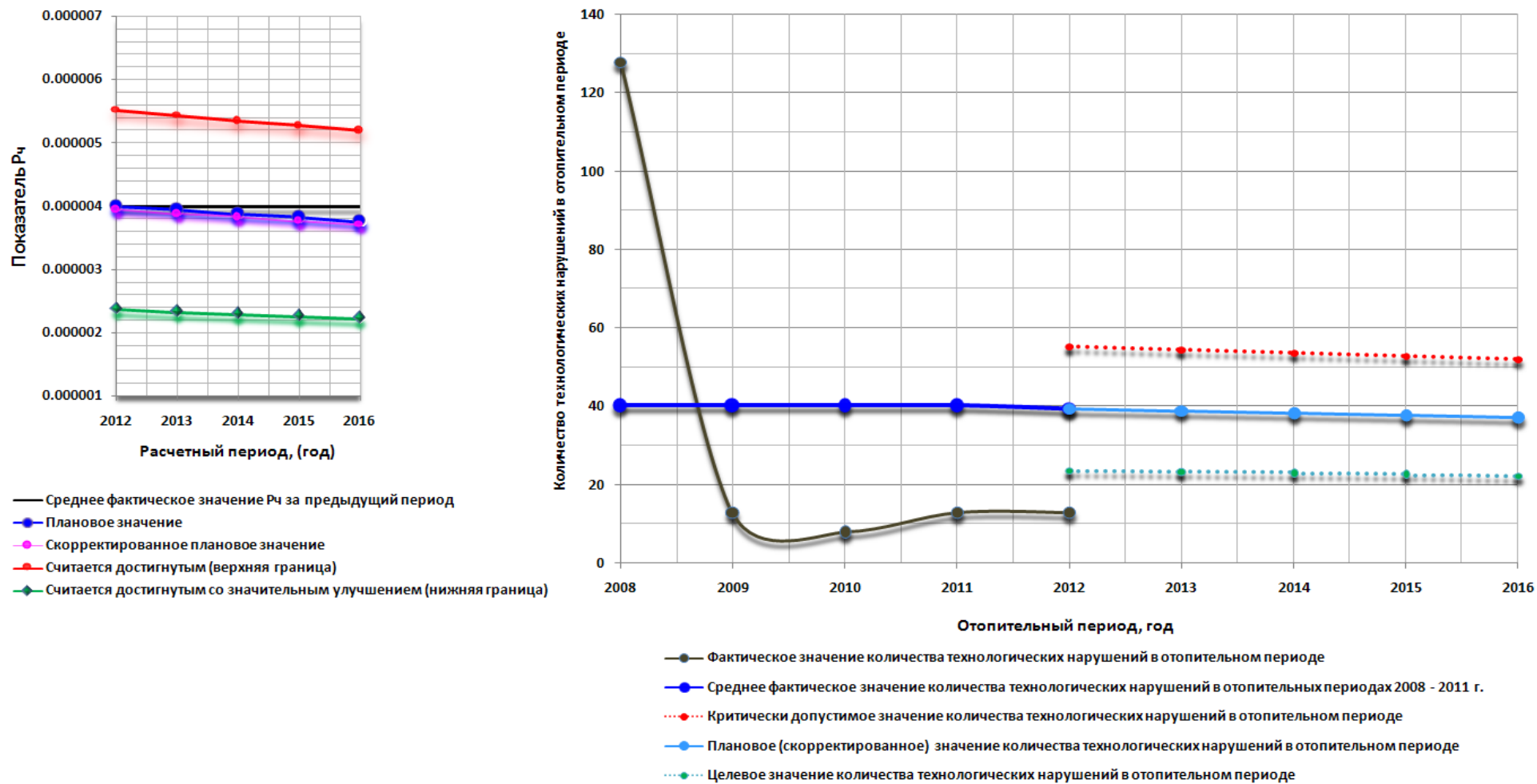


Рисунок 1 - Перспективные (плановые) значения показателя надежности $P_{\text{ч}}$ ОАО «Теплоэнерго» на период 2012÷2016 гг. и соответствующие им фактические, средние, перспективные критически допустимые и скорректированные плановые значения коли-

ОБОСНОВЫВАЮЩИЕ МАТЕРИАЛЫ К СХЕМЕ ТЕПЛОСНАБЖЕНИЯ МУНИЦИПАЛЬНОГО ОБРАЗОВАНИЯ
«ГОРОД НИЖНИЙ НОВГОРОД» ДО 2028 ГОДА (АКТУАЛИЗАЦИЯ НА 2015 ГОД)
чества технологических нарушений в отопительных периодах очередного долгосрочного периода

ОБОСНОВЫВАЮЩИЕ МАТЕРИАЛЫ К СХЕМЕ ТЕПЛОСНАБЖЕНИЯ МУНИЦИПАЛЬНОГО ОБРАЗОВАНИЯ
«ГОРОД НИЖНИЙ НОВГОРОД» ДО 2028 ГОДА (АКТУАЛИЗАЦИЯ НА 2015 ГОД)

Однако, ретроспективные статистические данные по фактическим значениям количества технологических нарушений за период с 2009 г. по 2012 г. на принадлежащем организации оборудовании свидетельствуют о достаточно стабильном значении частоты возникновения нарушений на уровне 13 случаев за отопительный период, что существенно ниже расчетного, приводящего к значительному улучшению надежности поставок тепловой энергии. В связи с этим, разработчиком «Схемы теплоснабжения...» рекомендуется в качестве перспективных значений показателя надежности $P_{\text{ч}}$ принять значения, рассчитанные не по средним фактическим значениям за предыдущий долгосрочный период регулирования, а по фактическому значению количества технологических нарушений за 2011 год (т.е. 13 технологических нарушений). Результаты расчета рекомендуемых ОАО «Теплоэнерго» для представления регулирующей организации численных значений перспективных (плановых) показателей надежности, определяемых числом нарушений в подаче тепловой энергии ($P_{\text{ч}}$) (без учета корректировки НВВ), приведены в таблице 4. В таблице 5 приведены фактические значения количества технологических нарушений в отопительных периодах 2008÷2012 гг. и результаты расчета рекомендуемых перспективных (плановых) значений числа технологических нарушений в очередном (2012÷2016 гг.) долгосрочном периоде, которые соответствуют перспективным значениям показателей $P_{\text{ч}}$ таблицы 4.

Таблица 4 - Предлагаемые значения перспективных (плановых) показателей $P_{\text{ч}}$ для ОАО «Теплоэнерго» на период 2012÷2016 гг.

Предыдущий долгосрочный период, (год)	Фактическое значение показателя	Очередной долгосрочный период, (год)				
	$P_{\text{ч}}$					
2008	0.00001261					
2009	0.00000128					
2010	0.00000086					
2011	0.00000126					
Среднее значение показателя за предыдущий долгосрочный период ($\Gamma_{\text{д}}^{\text{пн}}$)	0.00000126	2012	2013	2014	2015	2016
Плановое значение ($\Gamma_{\text{т}}^{\text{пн}}$)		$1,263 \cdot 10^{-6}$	$1,24 \cdot 10^{-6}$	$1,22 \cdot 10^{-6}$	$1,21 \cdot 10^{-6}$	$1,19 \cdot 10^{-6}$
Скорректированное плановое значение ($\Gamma_{\text{т}+1}^{\text{к}}$)		$1,24 \cdot 10^{-6}$	$1,24 \cdot 10^{-6}$	$1,23 \cdot 10^{-6}$	$1,21 \cdot 10^{-6}$	$1,19 \cdot 10^{-6}$
Считается достигнутым ($P_{\text{с}}^{\text{к}} \cdot (1 + c)$)		$1,74 \cdot 10^{-6}$	$1,74 \cdot 10^{-6}$	$1,72 \cdot 10^{-6}$	$1,69 \cdot 10^{-6}$	$1,66 \cdot 10^{-6}$
Считается достигнутым со значительным улучшением ($P_{\text{с}}^{\text{к}} \cdot (1 - c)$)		$7,5 \cdot 10^{-7}$	$7,5 \cdot 10^{-7}$	$7,4 \cdot 10^{-7}$	$7,2 \cdot 10^{-7}$	$7,1 \cdot 10^{-7}$

ОБОСНОВЫВАЮЩИЕ МАТЕРИАЛЫ К СХЕМЕ ТЕПЛОСНАБЖЕНИЯ МУНИЦИПАЛЬНОГО ОБРАЗОВАНИЯ
«ГОРОД НИЖНИЙ НОВГОРОД» ДО 2028 ГОДА (АКТУАЛИЗАЦИЯ НА 2015 ГОД)

Таблица 5 - Число технологических нарушений в предыдущем (2008÷2012 гг.) долгосрочном периоде и перспективные (плановые) значения числа технологических нарушений в очередном (2012÷2016 гг.) долгосрочном периоде, соответствующие предлагаемым перспективным численным значениям показателя $P_{\text{ч}}$ ОАО «Теплоэнерго»

Число технологических нарушений в отопительном периоде	Предыдущий долгосрочный период, (год)				Очередной долгосрочный период, (год)				
	2008	2009	2010	2011	2012	2013	2014	2015	2016
Фактическое значение количества технологических нарушений в отопительном периоде	128	13	8	13	13				
Среднее фактическое значение количества технологических нарушений в отопительном периоде 2011 г.				13	13				
Критически допустимое значение количества технологических нарушений в отопительном периоде					17	17	17	17	17
Плановое (скорректированное) значение количества технологических нарушений в отопительном периоде					12	12	12	12	12
Целевое значение количества технологических нарушений в отопительном периоде					7	7	7	7	7

Графические зависимости результатов расчета рекомендуемых в качестве перспективных (плановых) значений показателя надежности $P_{\text{ч}}$ ОАО «Теплоэнерго» на период 2012÷2016 гг. и соответствующих им фактических, средних, перспективных критически допустимых и скорректированных плановых значений количества технологических нарушений в отопительных периодах очередного долгосрочного периода представлены на рисунке 2.

ОБОСНОВЫВАЮЩИЕ МАТЕРИАЛЫ К СХЕМЕ ТЕПЛОСНАБЖЕНИЯ МУНИЦИПАЛЬНОГО ОБРАЗОВАНИЯ
 «ГОРОД НИЖНИЙ НОВГОРОД» ДО 2028 ГОДА (АКТУАЛИЗАЦИЯ НА 2015 ГОД)

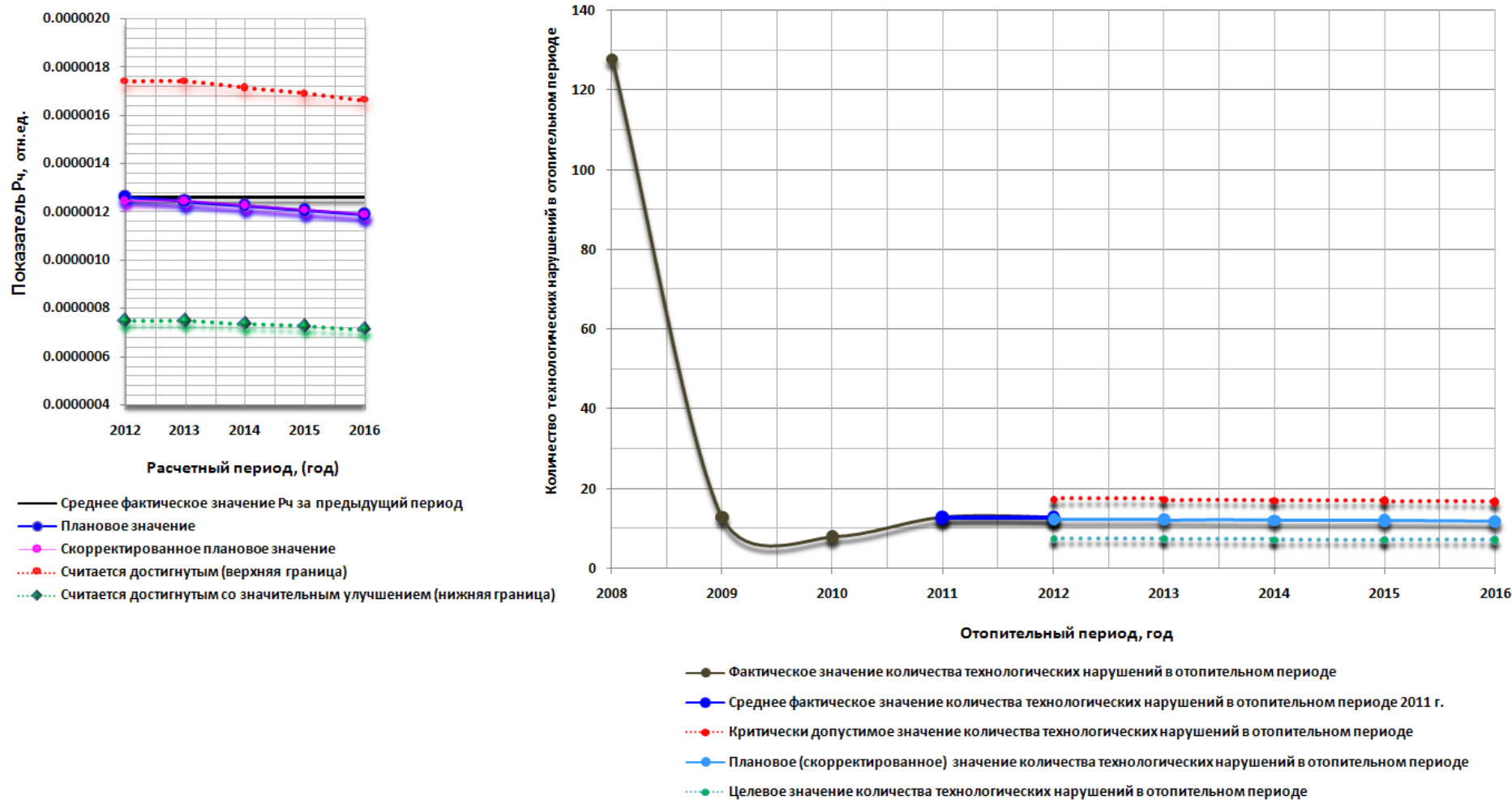


Рисунок 2 - Предлагаемые перспективные (плановые) значения показателя надежности R_{ch} ОАО «Теплоэнерго» на период 2012÷2016 гг. и соответствующие им фактические, средние, перспективные критически допустимые и скорректированные пла-

ОБОСНОВЫВАЮЩИЕ МАТЕРИАЛЫ К СХЕМЕ ТЕПЛОСНАБЖЕНИЯ МУНИЦИПАЛЬНОГО ОБРАЗОВАНИЯ

«ГОРОД НИЖНИЙ НОВГОРОД» ДО 2028 ГОДА (АКТУАЛИЗАЦИЯ НА 2015 ГОД)

новые значения количества технологических нарушений в отопительных периодах очередного долгосрочного периода

ОБОСНОВЫВАЮЩИЕ МАТЕРИАЛЫ К СХЕМЕ ТЕПЛОСНАБЖЕНИЯ МУНИЦИПАЛЬНОГО ОБРАЗОВАНИЯ
«ГОРОД НИЖНИЙ НОВГОРОД» ДО 2028 ГОДА (АКТУАЛИЗАЦИЯ НА 2015 ГОД)

Полученные результаты показывают, что ОАО «Теплоэнерго» в очередном долгосрочном периоде (2012÷2016 гг.) для повышения надежности поставок тепловой энергии потребителям Нижнего Новгорода не должно допустить превышения количества технологических нарушений более 17 во всех расчетных периодах («Критически допустимое значение количества технологических нарушений в отопительном периоде» таблица 5). Скорректированное плановое значение количества технологических нарушений для всех расчетных периодов очередного долгосрочного периода равно 12 и должно быть предложено ОАО «Теплоэнерго» регулирующей организации для определения планового значения показателя надежности $P_{\text{ч}}$.

ОАО «Теплоэнерго» значительно улучшит надежность поставок тепловой энергии, если не допустит превышения количества технологических нарушений во всех расчетных периодах очередного долгосрочного периода более 7 («Целевое значение количества технологических нарушений в отопительном периоде» таблица 5).

Далее приводятся характеристики и показатели для систем ООО «Энергосети» (с 2012 года ООО «Теплосети»). Численные значения перспективных (плановых) показателей надежности, определяемых числом нарушений в подаче тепловой энергии ($P_{\text{ч}}$) для ООО «Энергосети» (без учета корректировки НВВ), приведены в таблице 6.

Таблица 6 - Значения перспективных (плановых) показателей $P_{\text{ч}}$ для ООО «Энергосети» на период 2012÷2016 гг.

Предыдущий долгосрочный период, (год)	Фактическое значение показателя	Очередной долгосрочный период, (год)				
	$P_{\text{ч}}$					
2008	0.00001280					
2009	0.00001636					
2010	0.00000711					
2011	0.00005475					
Среднее значение показателя за предыдущий долгосрочный период ($\Gamma_{\text{д}}^{\text{пл}}$)	0.00002276	2012	2013	2014	2015	2016
Плановое значение ($\Gamma_{\text{т}}^{\text{пл}}$)		0.00002276	0.0000224	0.0000221	0.0000217	0.0000214
Скорректированное плановое значение ($\Gamma_{\text{т}+1}^{\text{к}}$)		0.00002276	0.0000224	0.0000221	0.0000217	0.0000214
Считается достигнутым ($P_{\text{с}}^{\text{к}} \cdot (1 + c)$)		0.00003186	0.0000314	0.0000309	0.0000304	0.00002999
Считается достигнутым со значительным улучшением ($P_{\text{с}}^{\text{к}} \cdot (1 - c)$)		0.00001365	0.0000135	0.0000133	0.0000131	0.00001285

В таблице 7 приведены фактические значения количества технологических

ОБОСНОВЫВАЮЩИЕ МАТЕРИАЛЫ К СХЕМЕ ТЕПЛОСНАБЖЕНИЯ МУНИЦИПАЛЬНОГО ОБРАЗОВАНИЯ

«ГОРОД НИЖНИЙ НОВГОРОД» ДО 2028 ГОДА (АКТУАЛИЗАЦИЯ НА 2015 ГОД)

нарушений в отопительных периодах 2008÷2012 гг. и результаты расчета перспективных (плановых) значений числа технологических нарушений в очередном (2012÷2016 гг.) долгосрочном периоде, которые соответствуют перспективным значениям показателей $P_{\text{ч}}$ таблицы 6.

Таблица 7 - Число технологических нарушений в предыдущем (2008÷2012 гг.) долгосрочном периоде и перспективные (плановые) значения числа технологических нарушений в очередном (2012÷2016 гг.) долгосрочном периоде, соответствующие перспективным численным значениям показателя $P_{\text{ч}}$ ООО «Энергосети»

Число технологических нарушений в отопительном периоде	Предыдущий долгосрочный период, (год)				Очередной долгосрочный период, (год)				
	2008	2009	2010	2011	2012	2013	2014	2015	2016
Фактическое значение количества технологических нарушений в отопительном периоде	18	23	10	77	36				
Среднее фактическое значение количества технологических нарушений в отопительном периоде 2011 г.	32	32	32	32	32				
Критически допустимое значение количества технологических нарушений в отопительном периоде					45	44	43	43	42
Плановое (скорректированное) значение количества технологических нарушений в отопительном периоде					32	32	31	31	30
Целевое значение количества технологических нарушений в отопительном периоде					19	19	19	18	18

Из представленных данных следует, что ООО «Энергосети», как регулируемая организация, в очередном долгосрочном периоде (2012÷2016 гг.) для повышения надежности поставок тепловой энергии потребителям Нижнего Новгорода не должно допустить превышения количества технологических нарушений в соответствующих расчетных периодах: более 44 - в 2013 году, более 43 - в 2014 и т.д. («Критически допустимое значение количества технологических нарушений в отопительном периоде» таблица 7). Скорректированные плановые значения количества технологических нарушений по отопительным периодам рассчитаны по средним фактическим значениям за предыдущий долгосрочный период регулирования (2008÷2012 гг.) и рекомендуются в качестве предложения ООО «Энергосети» регулирующей организации для определения плановых значений показателя надежности $P_{\text{ч}}$.

ООО «Энергосети» значительно улучшит надежность поставок тепловой энергии, если не допустит превышения количества технологических нарушений более 19 в расчетных периодах 2013, 2014 годов и более 18 - в расчетных периодах 2015,

2016 годов («Целевое значение количества технологических нарушений в отопительном периоде» таблица 7). Графические зависимости результатов расчета численных значений перспективных (плановых) значений показателя надежности R_d ООО «Энергосети» на период 2012÷2016 гг. и соответствующих им фактических, средних, перспективных критически допустимых и скорректированных плановых значений количества технологических нарушений в отопительных периодах очередного долгосрочного периода представлены на рисунке 3.

ОБОСНОВЫВАЮЩИЕ МАТЕРИАЛЫ К СХЕМЕ ТЕПЛОСНАБЖЕНИЯ МУНИЦИПАЛЬНОГО ОБРАЗОВАНИЯ
 «ГОРОД НИЖНИЙ НОВГОРОД» ДО 2028 ГОДА (АКТУАЛИЗАЦИЯ НА 2015 ГОД)

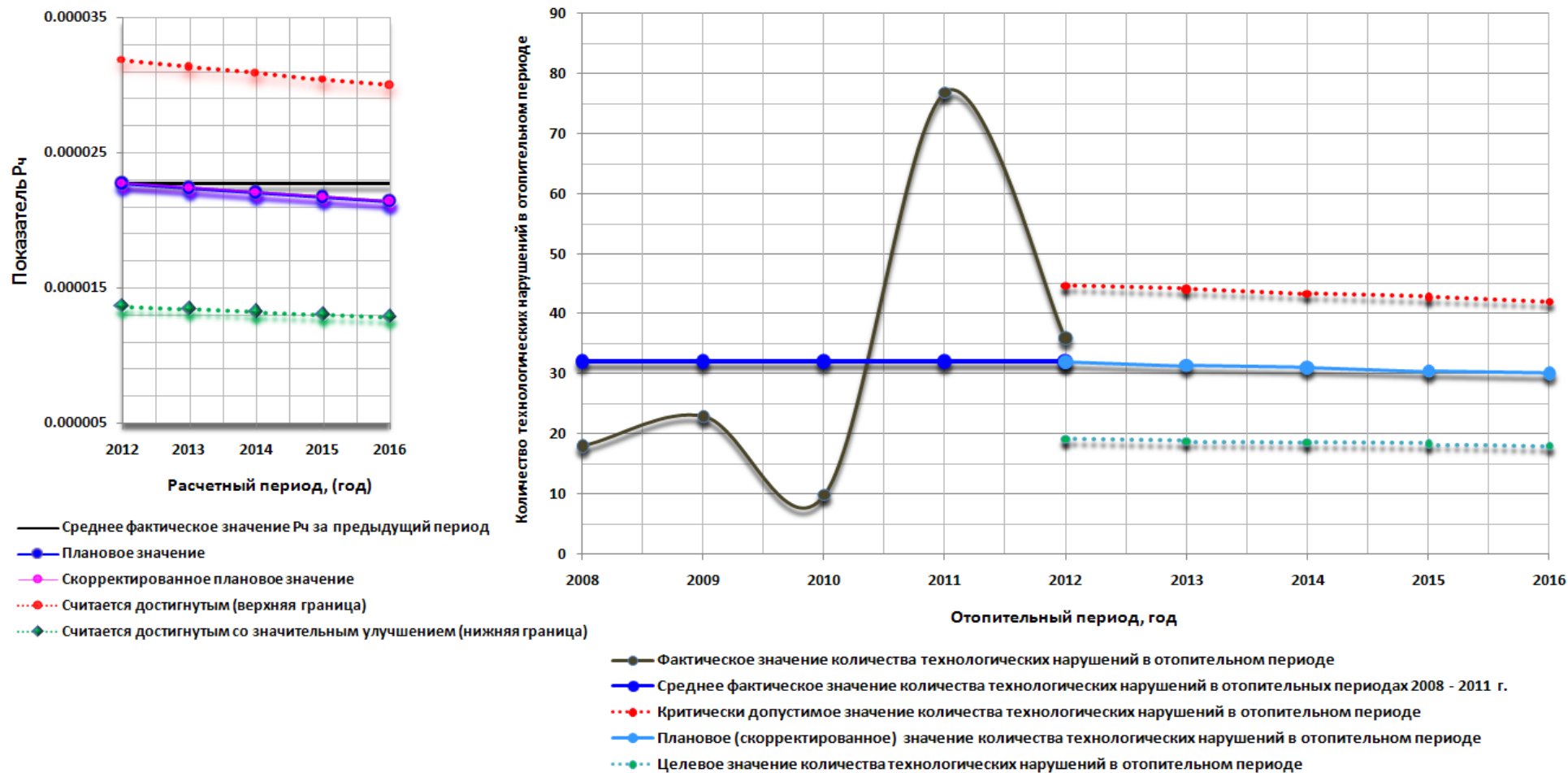


Рисунок 3 - Перспективные (плановые) значения показателя надежности $P_{ч}$ ООО «Энергосети» на период 2012 ÷ 2016 гг. и соответствующие им фактические, средние, перспективные критически допустимые и скорректированные плановые значения количества технологических нарушений в отопительных периодах очередного долгосрочного периода

1.2 Перспективные показатели надежности, определяемые приведенной продолжительностью прекращений подачи тепловой энергии

Численные значения перспективных (плановых) показателей надежности, определяемых приведенной продолжительностью прекращений подачи тепловой энергии (P_n) для ОАО «Теплоэнерго» (без учета корректировки НВВ), приведены в таблице 8.

Таблица 8 - Значения перспективных (плановых) показателей P_n для ОАО «Теплоэнерго» на период 2012÷2016 гг.

Предыдущий долгосрочный период, (год)	Фактическое значение показателя	Очередной долгосрочный период, (год)				
	P_n					
2008	0.000125					
2009	0.000006					
2010	0.000002					
2011	0.000007					
Среднее значение показателя за предыдущий долгосрочный период (Γ_d^{nn})	0.000035	2012	2013	2014	2015	2016
Плановое значение (Γ_t^{nn})		0.000035	0.0000347	0.0000341	0.0000336	0.0000331
Скорректированное плановое значение (Γ_{t+1}^k)		0.0000347	0.0000341	0.0000336	0.0000331	0.0000326
Считается достигнутым ($P_s^k \cdot (1 + c)$)		0.0000485	0.0000478	0.0000471	0.0000464	0.0000457
Считается достигнутым со значительным улучшением ($P_s^k \cdot (1 - c)$)		0.0000208	0.0000205	0.0000202	0.0000199	0.0000196

В таблице 9 приведены фактические значения суммарной продолжительности прекращения подачи тепловой энергии в отопительных периодах 2008÷2012 гг. и результаты расчета перспективных (плановых) значений суммарной продолжительности прекращения подачи тепловой энергии в отопительных периодах очередного (2012÷2016 гг.) долгосрочного периода, которые соответствуют перспективным значениям показателей P_n таблицы 8.

Полученные результаты показывают, что для повышения надежности поставок тепловой энергии потребителям Нижнего Новгорода в очередном долгосрочном периоде регулирования ОАО «Теплоэнерго» не должно допустить превышения суммарной продолжительности прекращения подачи тепловой энергии в соответствующих расчетных периодах: более 480 часов – в 2013 году, более 473 часов – в 2014 и

ОБОСНОВЫВАЮЩИЕ МАТЕРИАЛЫ К СХЕМЕ ТЕПЛОСНАБЖЕНИЯ МУНИЦИПАЛЬНОГО ОБРАЗОВАНИЯ

«ГОРОД НИЖНИЙ НОВГОРОД» ДО 2028 ГОДА (АКТУАЛИЗАЦИЯ НА 2015 ГОД)

т.д. («Критически допустимое значение количества технологических нарушений в отопительном периоде» таблица 9). Скорректированные плановые значения суммарной продолжительности прекращения подачи тепловой энергии по отопительным периодам рассчитаны по средним фактическим значениям за предыдущий долгосрочный период регулирования (2008÷2012 гг.) и могут рассматриваться в качестве предложения ОАО «Теплоэнерго» регулирующей организации для определения плановых значений показателя надежности P_n .

Таблица 9 - Суммарная продолжительность прекращения подачи тепловой энергии в отопительном периоде в предыдущем (2008÷2012 гг.) долгосрочном периоде и перспективные (плановые) значения суммарной продолжительности прекращения подачи тепловой энергии в отопительном периоде в очередном (2012÷2016 гг.) долгосрочном периоде, соответствующие перспективным численным значениям показателя P_n ОАО «Теплоэнерго»

Суммарная продолжительность прекращения подачи тепловой энергии в отопительном периоде	Предыдущий долгосрочный период, (год)				Очередной долгосрочный период, (год)				
	2008	2009	2010	2011	2012	2013	2014	2015	2016
Фактическое значение суммарной продолжительности прекращения подачи тепловой энергии в отопительном периоде, ч	1272	62	21	73	79				
Среднее фактическое значение суммарной продолжительности прекращения подачи тепловой энергии в отопительных периодах 2008 - 2011 г., ч	353	353	353	353	353				
Критически допустимое значение суммарной продолжительности прекращения подачи тепловой энергии в отопительном периоде, ч					487	480	473	466	459
Плановое (скорректированное) значение суммарной продолжительности прекращения подачи тепловой энергии в отопительном периоде, ч					348	343	338	333	328
Целевое значение суммарной продолжительности прекращения подачи тепловой энергии в отопительном периоде, ч					209	206	203	200	197

ОАО «Теплоэнерго» значительно улучшит надежность поставок тепловой энергии, если не допустит превышения суммарной продолжительности прекращения подачи тепловой энергии в соответствующих расчетных периодах: в 2013 году - более 206 часов, в 2014 - более 203 часов и т.д. («Целевое значение количества технологических нарушений в отопительном периоде» таблица 9).

Графические зависимости результатов расчета численных значений перспек-

тивных (плановых) значений показателя надежности P_n ОАО «Теплоэнерго» на период 2012÷2016 гг. и соответствующих им фактических, средних, перспективных критически допустимых и скорректированных плановых значений суммарной продолжительности прекращения подачи тепловой энергии в отопительных периодах очередного долгосрочного периода представлены на рисунке 4.

Ретроспективные данные о фактических значениях суммарной продолжительности прекращения подачи тепловой энергии в отопительных периодах 2009÷2012 гг., свидетельствуют о достаточно стабильной суммарной продолжительности прекращения подачи тепловой энергии ОАО «Теплоэнерго» в каждом отопительном периоде на уровне 73 часов, что почти в пять раз меньше среднего фактического значения за предыдущий долгосрочный период регулирования. В связи с этим, разработчиком «Схемы теплоснабжения...» рекомендуется в качестве перспективных значений показателя надежности P_n принять значения, рассчитанные не по средним фактическим значениям за предыдущий долгосрочный период регулирования, а по фактическому значению суммарной продолжительности прекращения подачи тепловой энергии за 2011 год (т.е. на уровне 73 часов).

Результаты расчета рекомендуемых ОАО «Теплоэнерго» для представления регулирующей организации численных значений перспективных (плановых) показателей надежности, определяемых суммарной продолжительностью прекращения подачи тепловой энергии в отопительном периоде (P_n) (без учета корректировки НВВ) приведены в таблице 10. В таблице 11 приведены фактические значения суммарной продолжительности прекращения подачи тепловой энергии в отопительных периодах 2008÷2012 гг. и результаты расчета рекомендуемых перспективных (плановых) значений суммарной продолжительности прекращения подачи тепловой энергии в отопительных периодах очередного (2012÷2016 гг.) долгосрочного периода, которые соответствуют перспективным значениям показателей P_n таблицы 10.

ОБОСНОВЫВАЮЩИЕ МАТЕРИАЛЫ К СХЕМЕ ТЕПЛОСНАБЖЕНИЯ МУНИЦИПАЛЬНОГО ОБРАЗОВАНИЯ
 «ГОРОД НИЖНИЙ НОВГОРОД» ДО 2028 ГОДА (АКТУАЛИЗАЦИЯ НА 2015 ГОД)

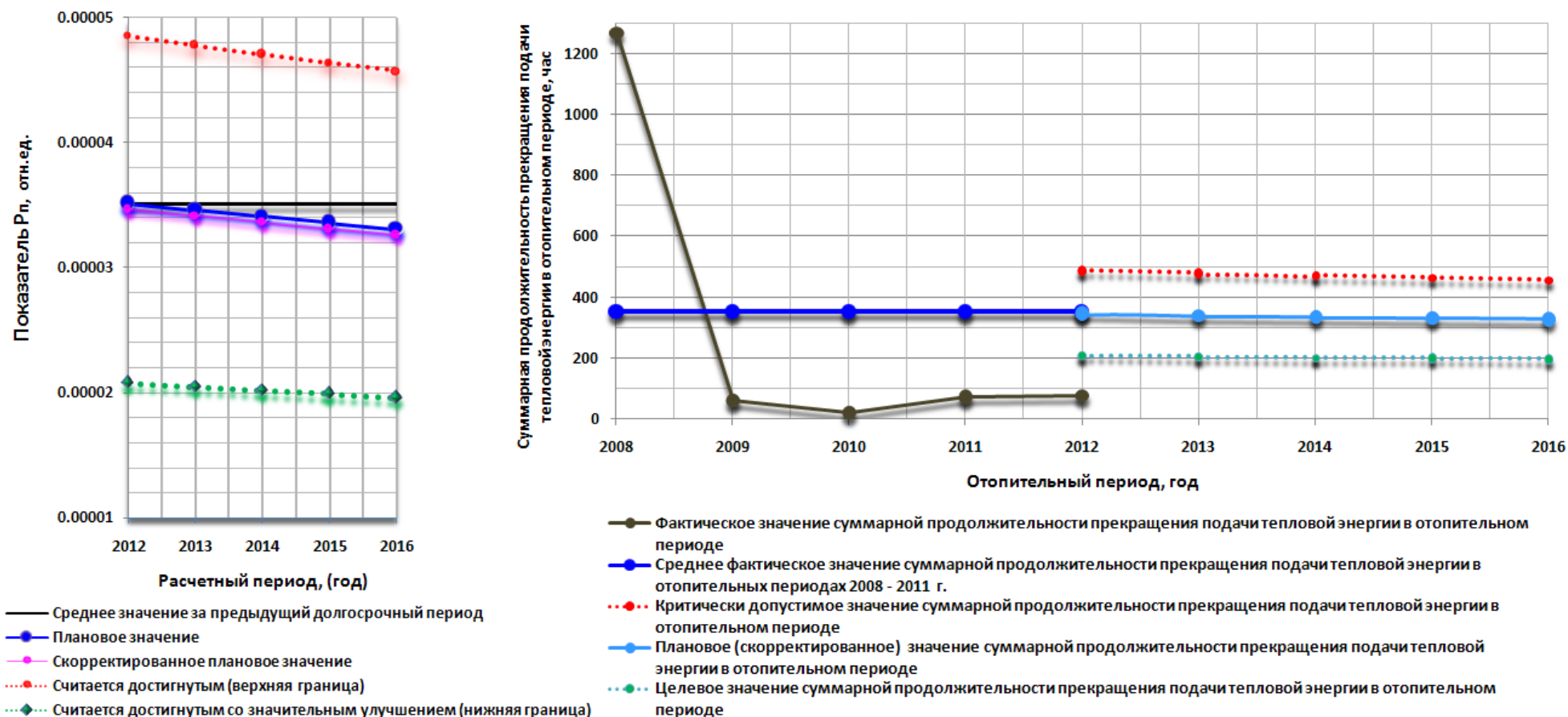


Рисунок 4 - Перспективные (плановые) значения показателя надежности P_n ОАО «Теплоэнерго» на период 2012 ÷ 2016 гг. и соответствующие им фактические, средние, перспективные критически допустимые и скорректированные плановые значения суммарной продолжительности прекращения подачи тепловой энергии в отопительных периодах очередного долгосрочного периода

ОБОСНОВЫВАЮЩИЕ МАТЕРИАЛЫ К СХЕМЕ ТЕПЛОСНАБЖЕНИЯ МУНИЦИПАЛЬНОГО ОБРАЗОВАНИЯ

«ГОРОД НИЖНИЙ НОВГОРОД» ДО 2028 ГОДА (АКТУАЛИЗАЦИЯ НА 2015 ГОД)

Таблица 10 - Предлагаемые значения перспективных (плановых) показателей P_n для ОАО «Теплоэнерго» на период 2012÷2016 гг.

Предыдущий долгосрочный период, (год)	Фактическое значение показателя	Очередной долгосрочный период, (год)				
	P_n					
2008	0.000125					
2009	0.000006					
2010	0.000002					
2011	0.000007					
Среднее значение показателя за предыдущий долгосрочный период (Γ_d^{nn})	0.000007	2012	2013	2014	2015	2016
Плановое значение (Γ_t^{nn})		0.000007	0.0000069	0.0000068	0.0000067	0.0000066
Скорректированное плановое значение (Γ_{t+1}^k)		0.0000069	0.0000069	0.0000068	0.0000067	0.0000066
Считается достигнутым ($P_s^k \cdot (1 + c)$)		0.0000097	0.0000097	0.0000096	0.0000094	0.0000093
Считается достигнутым со значительным улучшением ($P_s^k \cdot (1 - c)$)		0.0000042	0.0000042	0.0000041	0.0000040	0.0000040

Таблица 11 - Суммарная продолжительность прекращения подачи тепловой энергии в отопительном периоде в предыдущем (2008÷2012 гг.) долгосрочном периоде и перспективные (плановые) значения суммарной продолжительности прекращения подачи тепловой энергии в отопительном периоде в очередном (2012÷2016 гг.) долгосрочном периоде, соответствующие предлагаемым перспективным численным значениям показателя P_n ОАО «Теплоэнерго»

Суммарная продолжительность прекращения подачи тепловой энергии в отопительном периоде	Предыдущий долгосрочный период, (год)				Очередной долгосрочный период, (год)				
	2008	2009	2010	2011	2012	2013	2014	2015	2016
Фактическое значение суммарной продолжительности прекращения подачи тепловой энергии в отопительном периоде, ч	1272	62	21	73	79				
Среднее фактическое значение суммарной продолжительности прекращения подачи тепловой энергии в отопительном периоде 2011 г., ч				73	73				
Критически допустимое значение суммарной продолжительности прекращения подачи тепловой энергии в отопительном периоде, ч					98	98	96	95	93
Плановое (скорректированное) значение суммарной продолжительности прекращения подачи тепловой энергии в отопительном периоде, ч					70	70	69	68	67
Целевое значение суммарной продолжительности прекращения подачи тепловой энергии в отопительном периоде, ч					42	42	41	41	40

Графические зависимости результатов расчета рекомендуемых в качестве

перспективных (плановых) значений показателя надежности P_n ОАО «Теплоэнерго» на период 2012÷2016 гг. и соответствующих им фактических, средних, перспективных критически допустимых и скорректированных плановых значений суммарной продолжительности прекращения подачи тепловой энергии очередного долгосрочного периода представлены на рисунке 5.

Полученные результаты показывают, что ОАО «Теплоэнерго» в очередном долгосрочном периоде (2012÷2016 гг.) для повышения надежности поставок тепловой энергии потребителям Нижнего Новгорода не должно допустить превышения суммарной продолжительности прекращения подачи тепловой энергии в отопительном периоде более 98 часов – в 2013 году, 96 часов – в 2014 и т.д. («Критически допустимое значение суммарной продолжительности прекращения подачи тепловой энергии в отопительном периоде» - таблица 11). Скорректированное плановое значение суммарной продолжительности прекращения подачи тепловой энергии в очередном долгосрочном периоде регулирования равно 70 часов – в 2013 году, 69 часов – в 2014 и т.д. и должно быть предложено ОАО «Теплоэнерго» регулирующей организации для определения планового значения показателя надежности P_n .

ОБОСНОВЫВАЮЩИЕ МАТЕРИАЛЫ К СХЕМЕ ТЕПЛОСНАБЖЕНИЯ МУНИЦИПАЛЬНОГО ОБРАЗОВАНИЯ
 «ГОРОД НИЖНИЙ НОВГОРОД» ДО 2028 ГОДА (АКТУАЛИЗАЦИЯ НА 2015 ГОД)

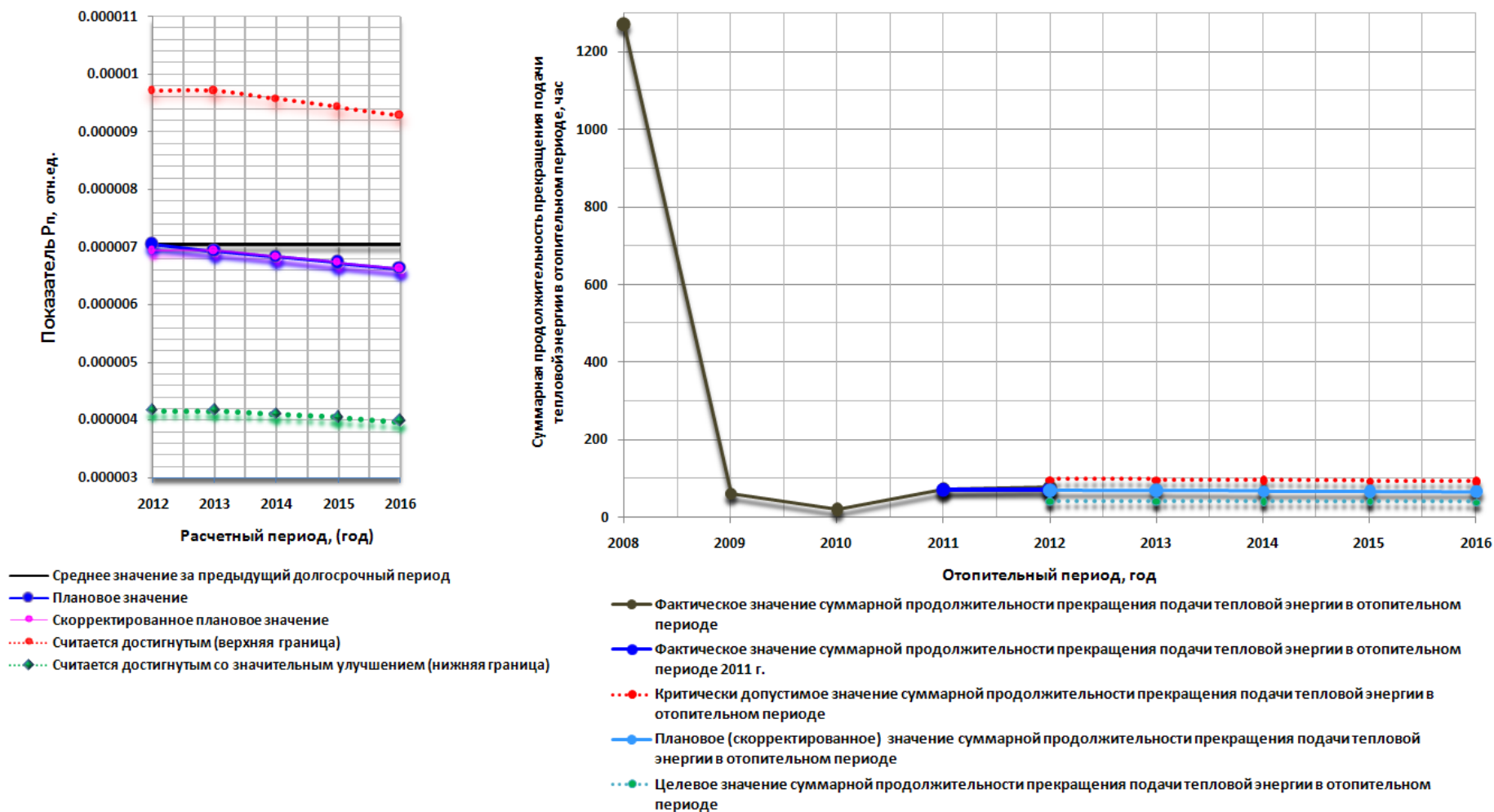


Рисунок 5 - Предлагаемые перспективные (плановые) значения показателя надежности P_n ОАО «Теплоэнерго» на период 2012÷2016 гг. и соответствующие им фактические, средние, перспективные критически допустимые и скорректированные пла-

ОБОСНОВЫВАЮЩИЕ МАТЕРИАЛЫ К СХЕМЕ ТЕПЛОСНАБЖЕНИЯ МУНИЦИПАЛЬНОГО ОБРАЗОВАНИЯ

«ГОРОД НИЖНИЙ НОВГОРОД» ДО 2028 ГОДА (АКТУАЛИЗАЦИЯ НА 2015 ГОД)

новые значения суммарной продолжительности прекращения подачи тепловой энергии в отопительных периодах очередного
долгосрочного периода

ОБОСНОВЫВАЮЩИЕ МАТЕРИАЛЫ К СХЕМЕ ТЕПЛОСНАБЖЕНИЯ МУНИЦИПАЛЬНОГО ОБРАЗОВАНИЯ
«ГОРОД НИЖНИЙ НОВГОРОД» ДО 2028 ГОДА (АКТУАЛИЗАЦИЯ НА 2015 ГОД)

В этом варианте оценки ОАО «Теплоэнерго» значительно улучшит надежность поставок тепловой энергии, если не допустит превышения суммарной продолжительности прекращения подачи тепловой энергии в расчетных периодах очередного долгосрочного периода более: 42 часов – в 2013 году, 41 часа – в 2014 году и т.д. («Целевое значение суммарной продолжительности прекращения подачи тепловой энергии в отопительном периоде» таблица 11).

Численные значения перспективных (плановых) показателей надежности, определяемых приведенной продолжительностью прекращений подачи тепловой энергии (P_n) для ООО «Энергосети» (без учета корректировки НВВ), приведены в таблице 12.

Таблица 12 - Значения перспективных (плановых) показателей P_n для ООО «Энергосети» на период 2012÷2016 гг.

Предыдущий долгосрочный период, (год)	Фактическое значение показателя	Очередной долгосрочный период, (год)				
	P_n					
2008	0.000094					
2009	0.000118					
2010	0.000107					
2011	0.000381					
Среднее значение показателя за предыдущий долгосрочный период ($\Pi_d^{пл}$)	0.000175	2012	2013	2014	2015	2016
Плановое значение ($\Pi_t^{пл}$)		0.000175	0.000173	0.000170	0.000167	0.000165
Скорректированное плановое значение (Π_{t+1}^k)		0.000175	0.000173	0.000170	0.000167	0.000165
Считается достигнутым ($P_s^k \cdot (1 + c)$)		0.000245	0.000242	0.000238	0.000234	0.000231
Считается достигнутым со значительным улучшением ($P_s^k \cdot (1 - c)$)		0.000105	0.000104	0.000102	0.000100	0.000099

В таблице 13 приведены фактические значения суммарной продолжительности прекращения подачи тепловой энергии в отопительных периодах 2008÷2012 гг. и результаты расчета перспективных (плановых) значений суммарной продолжительности прекращения подачи тепловой энергии в отопительных периодах очередного (2012÷2016 гг.) долгосрочного периода, которые соответствуют перспективным значениям показателей P_n таблицы 12.

Полученные результаты показывают, что для повышения надежности поставок тепловой энергии потребителям Нижнего Новгорода в очередном долгосрочном

ОБОСНОВЫВАЮЩИЕ МАТЕРИАЛЫ К СХЕМЕ ТЕПЛОСНАБЖЕНИЯ МУНИЦИПАЛЬНОГО ОБРАЗОВАНИЯ

«ГОРОД НИЖНИЙ НОВГОРОД» ДО 2028 ГОДА (АКТУАЛИЗАЦИЯ НА 2015 ГОД)

периоде регулирования ООО «Энергосети» не должно допустить превышения суммарной продолжительности прекращения подачи тепловой энергии в соответствующих расчетных периодах: более 340 часов – в 2013 году, более 335 часов – в 2014 и т.д. («Критически допустимое значение количества технологических нарушений в отопительном периоде» - таблица 13).

Таблица 13 - Суммарная продолжительность прекращения подачи тепловой энергии в отопительном периоде в предыдущем (2008÷2012 гг.) долгосрочном периоде и перспективные (плановые) значения суммарной продолжительности прекращения подачи тепловой энергии в отопительном периоде в очередном (2012÷2016 гг.) долгосрочном периоде, соответствующие перспективным численным значениям показателя P_n ООО «Энергосети»

Суммарная продолжительность прекращения подачи тепловой энергии в отопительном периоде	Предыдущий долгосрочный период, (год)				Очередной долгосрочный период, (год)				
	2008	2009	2010	2011	2012	2013	2014	2015	2016
Фактическое значение суммарной продолжительности прекращения подачи тепловой энергии в отопительном периоде, ч	133	166	150	536	200				
Среднее фактическое значение суммарной продолжительности прекращения подачи тепловой энергии в отопительных периодах 2008 - 2011 г., ч	246	246	246	246	246				
Критически допустимое значение суммарной продолжительности прекращения подачи тепловой энергии в отопительном периоде, ч					345	340	335	330	325
Плановое (скорректированное) значение суммарной продолжительности прекращения подачи тепловой энергии в отопительном периоде, ч					246	243	239	235	232
Целевое значение суммарной продолжительности прекращения подачи тепловой энергии в отопительном периоде, ч					148	146	143	141	139

Скорректированные плановые значения суммарной продолжительности прекращения подачи тепловой энергии по отопительным периодам рассчитаны по средним фактическим значениям за предыдущий долгосрочный период регулирования (2008÷2012 гг.) и могут рассматриваться в качестве предложения ООО «Энергосети» регулирующей организации для определения плановых значений показателя надежности P_n .

ООО «Энергосети» значительно улучшит надежность поставок тепловой энергии, если не допустит превышения суммарной продолжительности прекращения подачи тепловой энергии в соответствующих расчетных периодах: в 2013 году - более

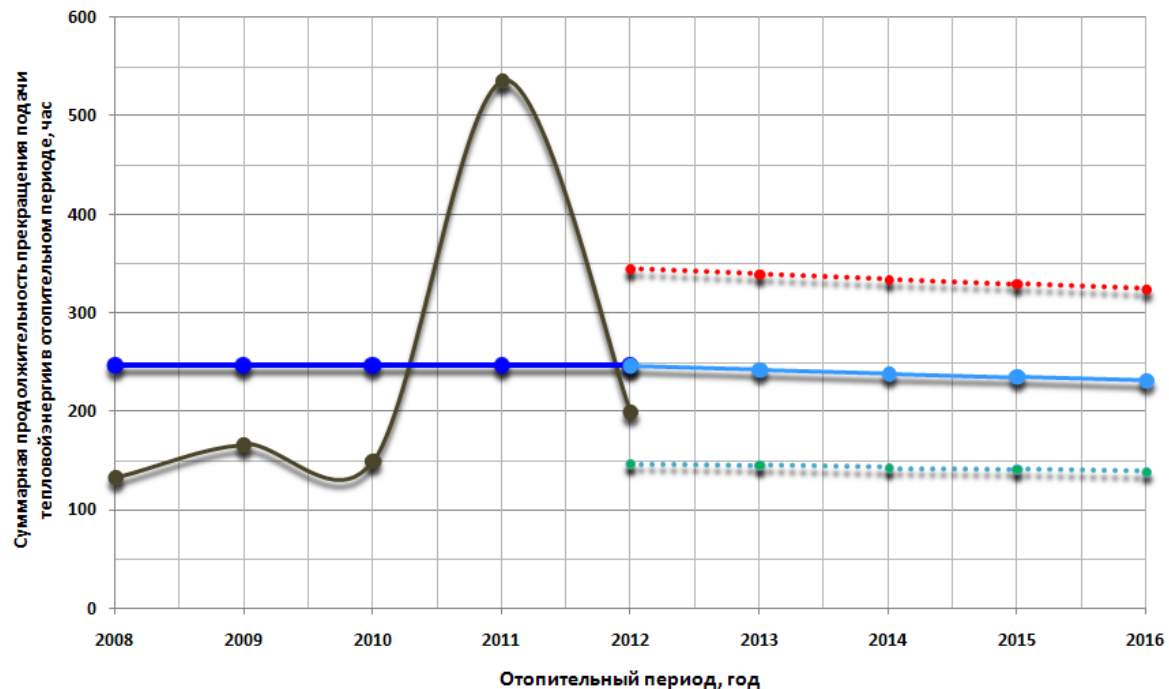
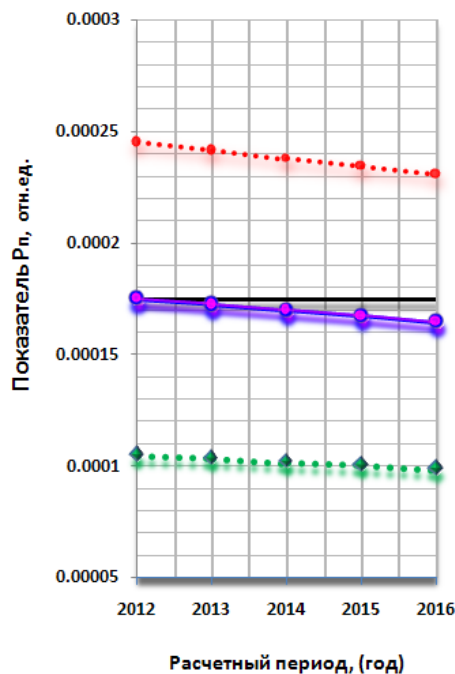
146 часов, в 2014 - более 143 часов и т.д. («Целевое значение количества технологических нарушений в отопительном периоде» таблица 13).

Графические зависимости результатов расчета численных значений перспективных (плановых) значений показателя надежности P_n ООО «Энергосети» на период 2012÷2016 гг. и соответствующих им фактических, средних, перспективных критически допустимых и скорректированных плановых значений суммарной продолжительности прекращения подачи тепловой энергии в отопительных периодах очередного долгосрочного периода представлены на рисунке 6.

Ретроспективные данные о фактических значениях суммарной продолжительности прекращения подачи тепловой энергии в отопительных периодах 2008 ÷ 2010 гг. свидетельствуют о достаточно стабильной суммарной продолжительности прекращения подачи тепловой энергии ООО «Энергосети» в каждом отопительном периоде на уровне 150 часов, что почти в два раза меньше среднего фактического значения за предыдущий долгосрочный период регулирования. В связи с этим, разработчиком «Схемы теплоснабжения...» рекомендуется в качестве перспективных значений показателя надежности P_n принять значения, рассчитанные не по средним фактическим значениям за предыдущий долгосрочный период регулирования, а по фактическому значению суммарной продолжительности прекращения подачи тепловой энергии за 2012 год (т.е. на уровне 200 часов).

Результаты расчета рекомендуемых ООО «Энергосети» для представления регулирующей организации численных значений перспективных (плановых) показателей надежности, определяемых суммарной продолжительности прекращения подачи тепловой энергии в отопительном периоде (P_n) (без учета корректировки НВВ), приведены в таблице 14. В таблице 15 приведены фактические значения суммарной продолжительности прекращения подачи тепловой энергии в отопительных периодах 2008÷2012 гг. и результаты расчета рекомендуемых перспективных (плановых) значений суммарной продолжительности прекращения подачи тепловой энергии в отопительных периодах очередного (2012÷2016 гг.) долгосрочного периода, которые соответствуют перспективным значениям показателей P_n таблицы 14.

ОБОСНОВЫВАЮЩИЕ МАТЕРИАЛЫ К СХЕМЕ ТЕПЛОСНАБЖЕНИЯ МУНИЦИПАЛЬНОГО ОБРАЗОВАНИЯ
 «ГОРОД НИЖНИЙ НОВГОРОД» ДО 2028 ГОДА (АКТУАЛИЗАЦИЯ НА 2015 ГОД)



- Среднее значение за предыдущий долгосрочный период
- Плановое значение
- Скорректированное плановое значение
- Считается достигнутым (верхняя граница)
- Считается достигнутым со значительным улучшением (нижняя граница)

- Фактическое значение суммарной продолжительности прекращения подачи тепловой энергии в отопительном периоде
- Среднее фактическое значение суммарной продолжительности прекращения подачи тепловой энергии в отопительных периодах 2008 - 2011 г.
- Критически допустимое значение суммарной продолжительности прекращения подачи тепловой энергии в отопительном периоде
- Плановое (скорректированное) значение суммарной продолжительности прекращения подачи тепловой энергии в отопительном периоде
- Целевое значение суммарной продолжительности прекращения подачи тепловой энергии в отопительном периоде

Рисунок 6 - Перспективные (плановые) значения показателя надежности P_n ООО «Энергосети» на период 2012÷2016 гг. и соответствующие им фактические, средние, перспективные критически допустимые и скорректированные плановые значения сум-

ОБОСНОВЫВАЮЩИЕ МАТЕРИАЛЫ К СХЕМЕ ТЕПЛОСНАБЖЕНИЯ МУНИЦИПАЛЬНОГО ОБРАЗОВАНИЯ

«ГОРОД НИЖНИЙ НОВГОРОД» ДО 2028 ГОДА (АКТУАЛИЗАЦИЯ НА 2015 ГОД)

марной продолжительности прекращения подачи тепловой энергии в отопительных периодах очередного долгосрочного перио-

да

ОБОСНОВЫВАЮЩИЕ МАТЕРИАЛЫ К СХЕМЕ ТЕПЛОСНАБЖЕНИЯ МУНИЦИПАЛЬНОГО ОБРАЗОВАНИЯ
«ГОРОД НИЖНИЙ НОВГОРОД» ДО 2028 ГОДА (АКТУАЛИЗАЦИЯ НА 2015 ГОД)

Таблица 14 - Предлагаемые значения перспективных (плановых) показателей P_n для ООО «Энергосети» на период 2012÷2016 гг.

Предыдущий долгосрочный период, (год)	Фактическое значение показателя	Очередной долгосрочный период, (год)				
	P_n					
2008	0.000094					
2009	0.000118					
2010	0.000107					
2011	0.000381					
Среднее значение показателя за предыдущий долгосрочный период ($P_d^{пл}$)	0.000142	2012	2013	2014	2015	2016
Плановое значение ($P_t^{пл}$)		0.000142	0.000140	0.000138	0.000136	0.000134
Скорректированное плановое значение ($P_{t+1}^к$)		0.000142	0.000140	0.000138	0.000136	0.000134
Считается достигнутым ($P_s^к \cdot (1 + c)$)		0.000199	0.000196	0.000193	0.000190	0.000188
Считается достигнутым со значительным улучшением ($P_s^к \cdot (1 - c)$)		0.000085	0.000084	0.000083	0.000082	0.000080

Таблица 15 - Суммарная продолжительность прекращения подачи тепловой энергии в отопительном периоде в предыдущем (2008÷2012 гг.) долгосрочном периоде и перспективные (плановые) значения суммарной продолжительности прекращения подачи тепловой энергии в отопительном периоде в очередном (2012÷2016 гг.) долгосрочном периоде, соответствующие предлагаемым перспективным численным значениям показателя P_n ООО «Энергосети»

Суммарная продолжительность прекращения подачи тепловой энергии в отопительном периоде	Предыдущий долгосрочный период, (год)				Очередной долгосрочный период, (год)				
	2008	2009	2010	2011	2012	2013	2014	2015	2016
Фактическое значение суммарной продолжительности прекращения подачи тепловой энергии в отопительном периоде, ч	133	166	150	536	200				
Среднее фактическое значение суммарной продолжительности прекращения подачи тепловой энергии в отопительном периоде 2012 г., ч					200				
Критически допустимое значение суммарной продолжительности прекращения подачи тепловой энергии в отопительном периоде, ч					280	276	272	268	264
Плановое (скорректированное) значение суммарной продолжительности прекращения подачи тепловой энергии в отопительном периоде, ч					200	197	194	191	188
Целевое значение суммарной продолжительности прекращения подачи тепловой энергии в отопительном периоде, ч					120	118	117	115	113

ОБОСНОВЫВАЮЩИЕ МАТЕРИАЛЫ К СХЕМЕ ТЕПЛОСНАБЖЕНИЯ МУНИЦИПАЛЬНОГО ОБРАЗОВАНИЯ
«ГОРОД НИЖНИЙ НОВГОРОД» ДО 2028 ГОДА (АКТУАЛИЗАЦИЯ НА 2015 ГОД)

Графические зависимости результатов расчета рекомендуемых в качестве перспективных (плановых) значений показателя надежности P_n ООО «Энергосети» на период 2012÷2016 гг. и соответствующих им фактических, средних, перспективных критически допустимых и скорректированных плановых значений суммарной продолжительности прекращения подачи тепловой энергии очередного долгосрочного периода представлены на рисунке 7.

Полученные результаты показывают, что ООО «Энергосети» в очередном долгосрочном периоде (2012÷2016 гг.) для повышения надежности поставок тепловой энергии потребителям Нижнего Новгорода не должно допустить превышения суммарной продолжительности прекращения подачи тепловой энергии в отопительном периоде более: 276 часов – в 2013 году, 272 часа – в 2014 и т.д. («Критически допустимое значение суммарной продолжительности прекращения подачи тепловой энергии в отопительном периоде» - таблица 15). Скорректированное плановое значение суммарной продолжительности прекращения подачи тепловой энергии в очередном долгосрочном периоде регулирования составляет 197 часов – в 2013 году, 194 часа - в 2014 и т.д. и должно быть предложено ООО «Энергосети» регулирующей организации для определения планового значения показателя надежности P_n .

В этом варианте оценки ООО «Энергосети» значительно улучшит надежность поставок тепловой энергии, если не допустит превышения суммарной продолжительности прекращения подачи тепловой энергии в расчетных периодах очередного долгосрочного периода более: 118 часов – в 2013 году, 117 часов – в 2014 году и т.д. («Целевое значение суммарной продолжительности прекращения подачи тепловой энергии в отопительном периоде» - таблица 15).

ОБОСНОВЫВАЮЩИЕ МАТЕРИАЛЫ К СХЕМЕ ТЕПЛОСНАБЖЕНИЯ МУНИЦИПАЛЬНОГО ОБРАЗОВАНИЯ
 «ГОРОД НИЖНИЙ НОВГОРОД» ДО 2028 ГОДА (АКТУАЛИЗАЦИЯ НА 2015 ГОД)

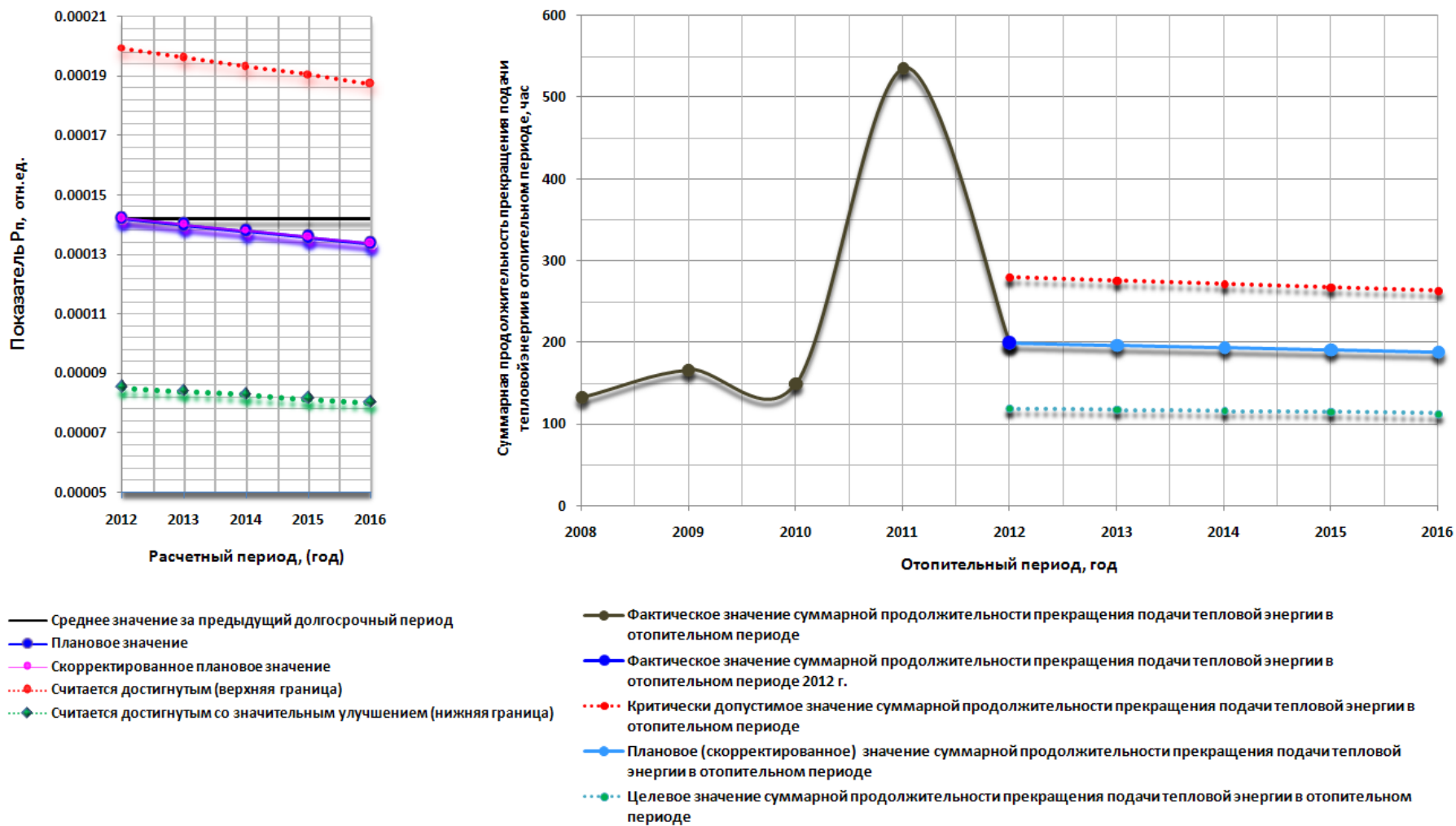


Рисунок 7 - Предлагаемые перспективные (плановые) значения показателя надежности P_n ООО «Энергосети» на период 2012÷2016 гг. и соответствующие им фактические, средние, перспективные критически допустимые и скорректированные пла-

ОБОСНОВЫВАЮЩИЕ МАТЕРИАЛЫ К СХЕМЕ ТЕПЛОСНАБЖЕНИЯ МУНИЦИПАЛЬНОГО ОБРАЗОВАНИЯ

«ГОРОД НИЖНИЙ НОВГОРОД» ДО 2028 ГОДА (АКТУАЛИЗАЦИЯ НА 2015 ГОД)

новые значения суммарной продолжительности прекращения подачи тепловой энергии в отопительных периодах очередного
долгосрочного периода

1.3 Перспективные показатели надежности, определяемые приведенным объемом недоотпуска тепла в результате нарушений в подаче тепловой энергии

Численные значения перспективных (плановых) показателей надежности, определяемых приведенным объемом недоотпуска тепла в результате нарушений в подаче тепловой энергии (P_o) для ОАО «Теплоэнерго» (без учета корректировки НВВ), приведены в таблице 16.

Таблица 16 - Значения перспективных (плановых) показателей P_o для ОАО «Теплоэнерго» на период 2012÷2016 гг.

Предыдущий долгосрочный период, (год)	Фактическое значение показателя	Очередной долгосрочный период, (год)				
	P_o					
2008	0.0436					
2009	0.0007					
2010	0.0001					
2011	0.0003					
Среднее значение показателя за предыдущий долгосрочный период ($\Pi_d^{пл}$)	0.0112	2012	2013	2014	2015	2016
Плановое значение показателя ($\Pi_t^{пл}$)		0.0112	0.0110	0.0108	0.0107	0.0105
Скорректированное плановое значение ($\Pi_{t+1}^к$)		0.0110	0.0108	0.0107	0.0105	0.0104
Считается достигнутым ($P_s^к \cdot (1 + c)$)		0.0154	0.0152	0.0149	0.0147	0.0145
Считается достигнутым со значительным улучшением ($P_s^к \cdot (1 - c)$)		0.0066	0.0065	0.0064	0.0063	0.0062

В таблице 17 приведены фактические значения объема недоотпуска тепла в результате нарушений в подаче тепловой энергии в отопительных периодах 2008÷2012 гг. и результаты расчета перспективных (плановых) значений объема недоотпуска тепла в результате нарушений в подаче тепловой энергии в отопительных периодах очередного (2012÷2016 гг.) долгосрочного периода регулирования, которые соответствуют перспективным значениям показателей P_o таблицы 16.

Графические зависимости результатов расчета численных значений перспективных (плановых) значений показателя надежности P_o ОАО «Теплоэнерго» на период 2012÷2016 гг. и соответствующих им фактических, средних, перспективных критически допустимых и скорректированных плановых значений объема недоотпуска

тепла в результате нарушений в подаче тепловой энергии в отопительных периодах очередного долгосрочного периода представлены на рисунке 8.

Таблица 17 - Приведенный объем недоотпуска тепла в результате нарушений в подаче тепловой энергии за отопительный период в предыдущем (2008÷2012 гг.) долгосрочном периоде и перспективные (плановые) значения приведенного объема недоотпуска тепла в результате нарушений в подаче тепловой энергии за отопительный период в очередном (2012÷2016 гг.) долгосрочном периоде, соответствующие перспективным численным значениям показателя P_0 ОАО «Теплоэнерго»

Приведенный объем недоотпуска тепла в результате нарушений в подаче тепловой энергии за отопительный период	Предыдущий долгосрочный период, (год)				Очередной долгосрочный период, (год)				
	2008	2009	2010	2011	2012	2013	2014	2015	2016
Фактическое значение приведенного объема недоотпуска тепла в результате нарушений в подаче тепловой энергии за отопительный период, тыс. Гкал	443	6,85	0,554	3,02	3,41				
Среднее фактическое значение приведенного объема недоотпуска тепла в результате нарушений в подаче тепловой энергии в отопительных периодах 2008 - 2011 г., тыс. Гкал	112,1	112,1	112,1	112,1	112,1				
Критически допустимое значение приведенного объема недоотпуска тепла в результате нарушений в подаче тепловой энергии в отопительном периоде, тыс. Гкал					154,56	152,24	150	147,7	145,5
Плановое (скорректированное) значение приведенного объема недоотпуска тепла в результате нарушений в подаче тепловой энергии в отопительном периоде, тыс. Гкал					110,4	108,75	107,1	105,5	103,9
Целевое значение приведенного объема недоотпуска тепла в результате нарушений в подаче тепловой энергии в отопительном периоде, тыс. Гкал					66,24	65,25	64,27	63,3	62,36

Полученные результаты показывают, что для повышения надежности поставок тепловой энергии потребителям Нижнего Новгорода в очередном долгосрочном периоде регулирования ОАО «Теплоэнерго» не должно допустить превышения объема недоотпуска тепла в результате нарушений в подаче тепловой энергии в соответствующих расчетных периодах: более 152,24 тыс. Гкал – в 2013 году, более 150 тыс. Гкал – в 2014 и т.д. («Критически допустимое значение количества технологических нарушений в отопительном периоде» - таблица 17). Скорректированные плановые значения объема недоотпуска тепла в результате нарушений в подаче тепловой энергии по отопительным периодам рассчитаны по средним фактическим значениям за предыдущий долгосрочный период регулирования (2008÷2012 гг.) и могут рассматриваться в качестве предложения ОАО «Теплоэнерго» регулирующей органи-

ОБОСНОВЫВАЮЩИЕ МАТЕРИАЛЫ К СХЕМЕ ТЕПЛОСНАБЖЕНИЯ МУНИЦИПАЛЬНОГО ОБРАЗОВАНИЯ
«ГОРОД НИЖНИЙ НОВГОРОД» ДО 2028 ГОДА (АКТУАЛИЗАЦИЯ НА 2015 ГОД)
зации для определения плановых значений показателя надежности P_0 .

ОБОСНОВЫВАЮЩИЕ МАТЕРИАЛЫ К СХЕМЕ ТЕПЛОСНАБЖЕНИЯ МУНИЦИПАЛЬНОГО ОБРАЗОВАНИЯ
 «ГОРОД НИЖНИЙ НОВГОРОД» ДО 2028 ГОДА (АКТУАЛИЗАЦИЯ НА 2015 ГОД)

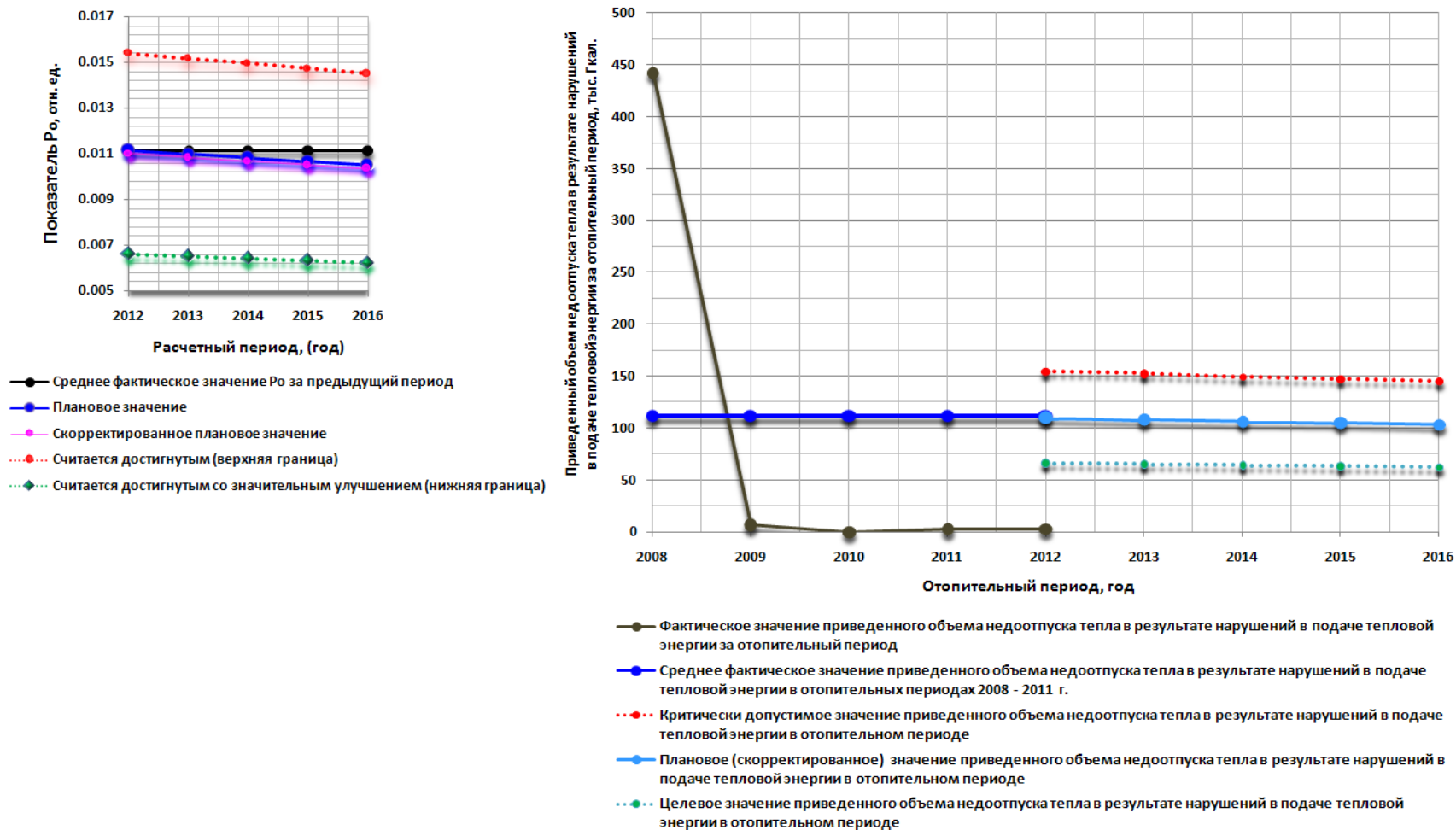


Рисунок 8 - Перспективные (плановые) значения показателя надежности P_0 ОАО «Теплоэнерго» на период 2012÷2016 гг. и соответствующие им фактические, средние, перспективные критически допустимые и скорректированные плановые значения приведенного объема недоотпуска тепла в результате нарушений в подаче тепловой энергии в отопительных периодах очередного

ОБОСНОВЫВАЮЩИЕ МАТЕРИАЛЫ К СХЕМЕ ТЕПЛОСНАБЖЕНИЯ МУНИЦИПАЛЬНОГО ОБРАЗОВАНИЯ
«ГОРОД НИЖНИЙ НОВГОРОД» ДО 2028 ГОДА (АКТУАЛИЗАЦИЯ НА 2015 ГОД)
долгосрочного периода

ОБОСНОВЫВАЮЩИЕ МАТЕРИАЛЫ К СХЕМЕ ТЕПЛОСНАБЖЕНИЯ МУНИЦИПАЛЬНОГО ОБРАЗОВАНИЯ
«ГОРОД НИЖНИЙ НОВГОРОД» ДО 2028 ГОДА (АКТУАЛИЗАЦИЯ НА 2015 ГОД)

ОАО «Теплоэнерго» значительно улучшит надежность поставок тепловой энергии, если не допустит превышения объема недоотпуска тепла в результате нарушений в подаче тепловой энергии в соответствующих расчетных периодах: в 2013 году - более 65,25 тыс. Гкал, в 2014 - более 64,27 тыс. Гкал и т.д. («Целевое значение количества технологических нарушений в отопительном периоде» - таблица 17).

Ретроспективные данные о фактических значениях объема недоотпуска тепла в результате нарушений в подаче тепловой энергии в отопительных периодах 2009÷2012 гг., свидетельствуют о достаточно стабильном значении объема недоотпуска тепловой энергии ОАО «Теплоэнерго» в каждом отопительном периоде на уровне 3 тыс. Гкал, что почти в сорок раз меньше среднего фактического значения за предыдущий долгосрочный период регулирования. В связи с этим разработчиком «Схемы теплоснабжения...» рекомендуется в качестве перспективных значений показателя надежности P_o принять значения, рассчитанные не по средним фактическим значениям за предыдущий долгосрочный период регулирования, а по фактическому значению объема недоотпуска тепла в результате нарушений в подаче тепловой энергии за 2011 год (т.е. на уровне 3 тыс. Гкал).

Результаты расчета рекомендуемых ОАО «Теплоэнерго» для представления регулирующей организации численных значений перспективных (плановых) показателей надежности, определяемых приведенным объемом недоотпуска тепла в результате нарушений в подаче тепловой энергии в отопительном периоде (P_o) (без учета корректировки НВВ), приведены в таблице 18.

В таблице 19 приведены фактические значения объемов недоотпуска тепла в результате нарушений в подаче тепловой энергии в отопительных периодах 2008÷2012 гг. и результаты расчета рекомендуемых перспективных (плановых) значений объемом недоотпуска тепла в результате нарушений в подаче тепловой энергии в отопительных периодах очередного (2012÷2016 гг.) долгосрочного периода, которые соответствуют перспективным значениям показателей P_o таблицы 18.

ОБОСНОВЫВАЮЩИЕ МАТЕРИАЛЫ К СХЕМЕ ТЕПЛОСНАБЖЕНИЯ МУНИЦИПАЛЬНОГО ОБРАЗОВАНИЯ

«ГОРОД НИЖНИЙ НОВГОРОД» ДО 2028 ГОДА (АКТУАЛИЗАЦИЯ НА 2015 ГОД)

Таблица 18 - Предлагаемые значения перспективных (плановых) показателей P_o для ОАО «Теплоэнерго» на период 2012÷2016 гг.

Предыдущий долгосрочный период, (год)	Фактическое значение показателя	Очередной долгосрочный период, (год)				
	P_o					
2008	0.0436					
2009	0.0007					
2010	0.0001					
2011	0.0003					
Среднее значение показателя за предыдущий долгосрочный период ($P_d^{пл}$)	0.0003	2012	2013	2014	2015	2016
Плановое значение показателя ($P_t^{пл}$)		0.000293	0.000289	0.000284	0.000280	0.000276
Скорректированное плановое значение ($P_{t+1}^к$)		0.000289	0.000284	0.000280	0.000276	0.000272
Считается достигнутым ($P_s^к \cdot (1 + c)$)		0.000404	0.000398	0.000392	0.000386	0.000380
Считается достигнутым со значительным улучшением ($P_s^к \cdot (1 - c)$)		0.000173	0.000171	0.000168	0.000166	0.000163

Таблица 19 - Приведенный объем недоотпуска тепла в результате нарушений в подаче тепловой энергии за отопительный период в предыдущем (2008÷2012 гг.) долгосрочном периоде и перспективные (плановые) значения приведенного объема недоотпуска тепла в результате нарушений в подаче тепловой энергии за отопительный период в очередном (2012÷2016 гг.) долгосрочном периоде, соответствующие предлагаемым перспективным численным значениям показателя P_o ОАО «Теплоэнерго»

Приведенный объем недоотпуска тепла в результате нарушений в подаче тепловой энергии за отопительный период	Предыдущий долгосрочный период, (год)				Очередной долгосрочный период, (год)				
	2008	2009	2010	2011	2012	2013	2014	2015	2016
Фактическое значение приведенного объема недоотпуска тепла в результате нарушений в подаче тепловой энергии за отопительный период, тыс. Гкал	443	6,85	0,554	3,02	3,41				
Фактическое значение приведенного объема недоотпуска тепла в результате нарушений в подаче тепловой энергии в отопительном периоде 2011 г., тыс. Гкал				3,02	3,02				
Критически допустимое значение приведенного объема недоотпуска тепла в результате нарушений в подаче тепловой энергии в отопительном периоде, тыс. Гкал					4,06	4	3,94	3,88	3,82
Плановое (скорректированное) значение приведенного объема недоотпуска тепла в результате нарушений в подаче тепловой энергии в отопительном периоде, тыс. Гкал					2,9	2,85	2,81	2,77	2,73
Целевое значение приведенного объема недоотпуска тепла в					1,74	1,71	1,67	1,66	1,64

ОБОСНОВЫВАЮЩИЕ МАТЕРИАЛЫ К СХЕМЕ ТЕПЛОСНАБЖЕНИЯ МУНИЦИПАЛЬНОГО ОБРАЗОВАНИЯ
«ГОРОД НИЖНИЙ НОВГОРОД» ДО 2028 ГОДА (АКТУАЛИЗАЦИЯ НА 2015 ГОД)

результате нарушений в подаче тепловой энергии в отопительном периоде, тыс. Гкал					
----------------------------------------------------------------------------------	--	--	--	--	--

Графические зависимости результатов расчета рекомендуемых в качестве перспективных (плановых) значений показателя надежности P_o ОАО «Теплоэнерго» на период 2012÷2016 гг. и соответствующих им фактических, средних, перспективных критически допустимых и скорректированных плановых значений объема недоотпуска тепла в результате нарушений в подаче тепловой энергии очередного долгосрочного периода представлены на рисунке 9.

Полученные результаты показывают, что ОАО «Теплоэнерго» в очередном долгосрочном периоде (2012÷2016 гг.) для повышения надежности поставок тепловой энергии потребителям Нижнего Новгорода не должно допустить превышения объема недоотпуска тепла в результате нарушений в подаче тепловой энергии в соответствующем отопительном периоде более: 4 тыс. Гкал – в 2013 году, 3,94 тыс. Гкал – в 2014 и т.д. («Критически допустимое значение суммарной продолжительности прекращения подачи тепловой энергии в отопительном периоде» - таблица 19).

Скорректированное плановое значение объема недоотпуска тепла в результате нарушений в подаче тепловой энергии в очередном долгосрочном периоде регулирования составляет 2,85 тыс. Гкал – в 2013 году, 2,81 тыс. Гкал - в 2014 и т.д. и должно быть предложено ОАО «Теплоэнерго» регулирующей организации для определения планового значения показателя надежности P_o . В этом варианте оценки ОАО «Теплоэнерго» значительно улучшит надежность поставок тепловой энергии, если не допустит превышения объема недоотпуска тепла в результате нарушений в подаче тепловой энергии в расчетных периодах очередного долгосрочного периода более: 1,71 тыс. Гкал – в 2013 году, 1,67 тыс. Гкал - в 2014 году и т.д. («Целевое значение суммарной продолжительности прекращения подачи тепловой энергии в отопительном периоде» таблица 19).

Численные значения перспективных (плановых) показателей надежности, определяемых приведенным значением объемом недоотпуска тепла в результате нарушений в подаче тепловой энергии (P_o) для ООО «Энергосети» (без учета корректировки НВВ) приведены в таблице 20.

В таблице 21 приведены фактические значения объема недоотпуска тепла в результате нарушений в подаче тепловой энергии в отопительных периодах 2008÷2012 гг. и результаты расчета перспективных (плановых) значений объема недоотпуска тепла в результате нарушений в подаче тепловой энергии в отопитель-

ОБОСНОВЫВАЮЩИЕ МАТЕРИАЛЫ К СХЕМЕ ТЕПЛОСНАБЖЕНИЯ МУНИЦИПАЛЬНОГО ОБРАЗОВАНИЯ
«ГОРОД НИЖНИЙ НОВГОРОД» ДО 2028 ГОДА (АКТУАЛИЗАЦИЯ НА 2015 ГОД)
ных периодах очередного (2012÷2016 гг.) долгосрочного периода регулирования, ко-
торые соответствуют перспективным значениям показателей P_o таблицы 20.

ОБОСНОВЫВАЮЩИЕ МАТЕРИАЛЫ К СХЕМЕ ТЕПЛОСНАБЖЕНИЯ МУНИЦИПАЛЬНОГО ОБРАЗОВАНИЯ
 «ГОРОД НИЖНИЙ НОВГОРОД» ДО 2028 ГОДА (АКТУАЛИЗАЦИЯ НА 2015 ГОД)

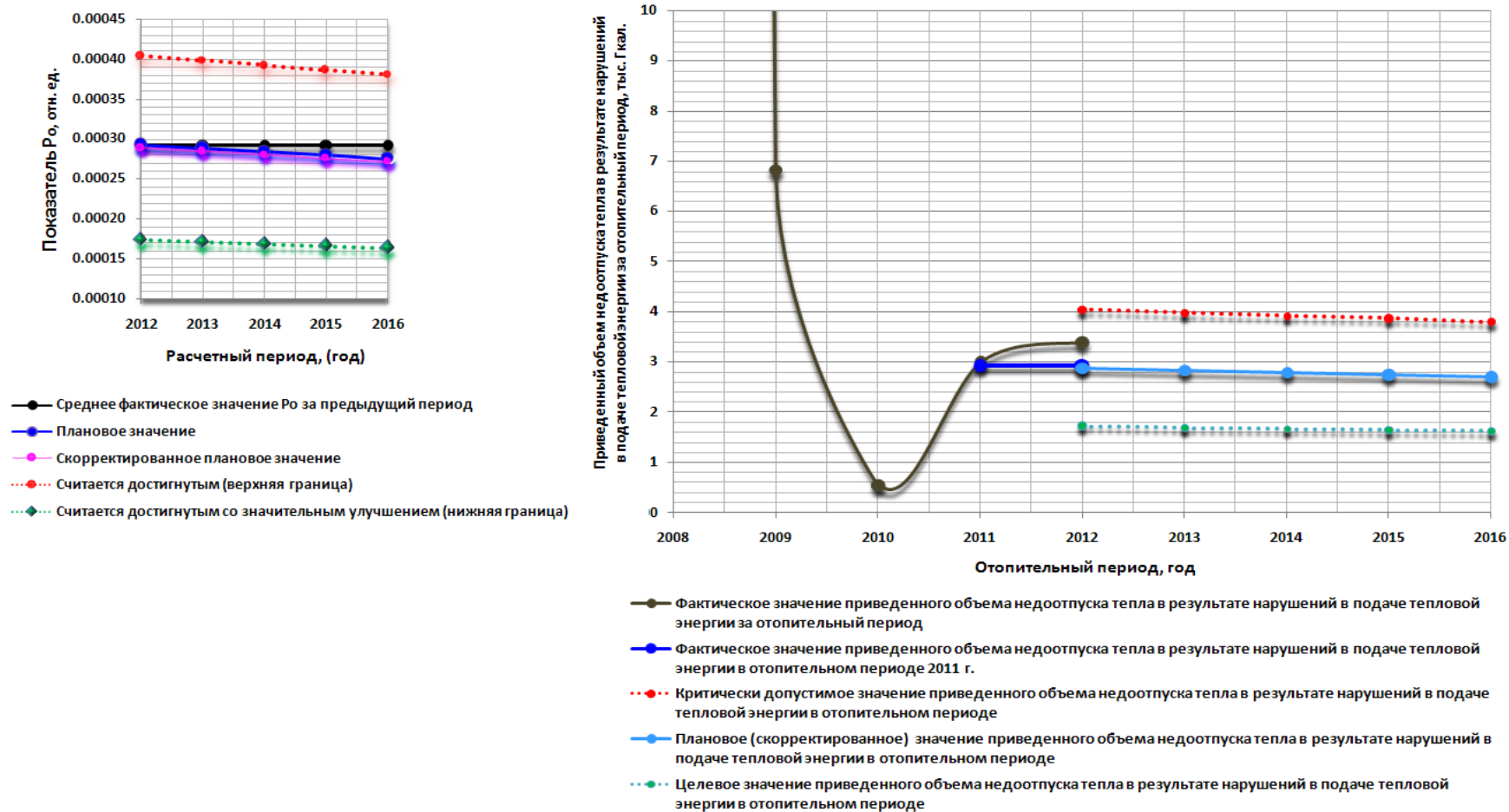


Рисунок 9 - Предлагаемые перспективные (плановые) значения показателя надежности P_0 ОАО «Теплоэнерго» на период 2012÷2016 гг. и соответствующие им фактические, средние, перспективные критически допустимые и скорректированные плановые значения приведенного объема недоотпуска тепла в результате нарушений в подаче тепловой энергии в отопительных

ОБОСНОВЫВАЮЩИЕ МАТЕРИАЛЫ К СХЕМЕ ТЕПЛОСНАБЖЕНИЯ МУНИЦИПАЛЬНОГО ОБРАЗОВАНИЯ
«ГОРОД НИЖНИЙ НОВГОРОД» ДО 2028 ГОДА (АКТУАЛИЗАЦИЯ НА 2015 ГОД)
периодах очередного долгосрочного периода

ОБОСНОВЫВАЮЩИЕ МАТЕРИАЛЫ К СХЕМЕ ТЕПЛОСНАБЖЕНИЯ МУНИЦИПАЛЬНОГО ОБРАЗОВАНИЯ

«ГОРОД НИЖНИЙ НОВГОРОД» ДО 2028 ГОДА (АКТУАЛИЗАЦИЯ НА 2015 ГОД)

Таблица 20 - Значения перспективных (плановых) показателей P_o для ООО «Энергосети» на период 2012÷2016 гг.

Предыдущий долгосрочный период, (год)	Фактическое значение показателя	Очередной долгосрочный период, (год)				
	P_o					
2008	0.010					
2009	0.013					
2010	0.006					
2011	0.050					
Среднее значение показателя за предыдущий долгосрочный период ($P_d^{пл}$)	0.020	2012	2013	2014	2015	2016
Плановое значение показателя ($P_t^{пл}$)		0.020	0.0195	0.0192	0.0189	0.0186
Скорректированное плановое значение (P_{t+1}^k)		0.020	0.0195	0.0192	0.0189	0.0186
Считается достигнутым ($P_s^k \cdot (1 + c)$)		0.0277	0.0273	0.0269	0.0265	0.0261
Считается достигнутым со значительным улучшением ($P_s^k \cdot (1 - c)$)		0.0119	0.0117	0.0115	0.0114	0.0112

Таблица 21 - Приведенный объем недоотпуска тепла в результате нарушений в подаче тепловой энергии за отопительный период в предыдущем (2008÷2012 гг.) долгосрочном периоде и перспективные (плановые) значения приведенного объема недоотпуска тепла в результате нарушений в подаче тепловой энергии за отопительный период в очередном (2012÷2016 гг.) долгосрочном периоде, соответствующие перспективным численным значениям показателя P_o ООО «Энергосети»

Приведенный объем недоотпуска тепла в результате нарушений в подаче тепловой энергии за отопительный период	Предыдущий долгосрочный период, (год)				Очередной долгосрочный период, (год)				
	2008	2009	2010	2011	2012	2013	2014	2015	2016
Фактическое значение приведенного объема недоотпуска тепла в результате нарушений в подаче тепловой энергии за отопительный период, тыс. Гкал	14,63	17,78	8,57	70,41	18,81				
Среднее фактическое значение приведенного объема недоотпуска тепла в результате нарушений в подаче тепловой энергии в отопительных периодах 2008 - 2011 г., тыс. Гкал	27,85	27,85	27,85	27,85	27,85				
Критически допустимое значение приведенного объема недоотпуска тепла в результате нарушений в подаче тепловой энергии в отопительном периоде, тыс. Гкал					38,99	38,4	37,83	37,26	36,7
Плановое (скорректированное) значение приведенного объема недоотпуска тепла в результате нарушений в подаче тепловой энергии в отопительном периоде, тыс. Гкал					27,85	27,43	27	26,6	26,2
Целевое значение приведенного объема недоотпуска тепла в результате нарушений в подаче тепловой энергии в отопительном периоде, тыс. Гкал					16,71	16,46	16,21	15,97	15,73

ОБОСНОВЫВАЮЩИЕ МАТЕРИАЛЫ К СХЕМЕ ТЕПЛОСНАБЖЕНИЯ МУНИЦИПАЛЬНОГО ОБРАЗОВАНИЯ
«ГОРОД НИЖНИЙ НОВГОРОД» ДО 2028 ГОДА (АКТУАЛИЗАЦИЯ НА 2015 ГОД)

Графические зависимости результатов расчета численных значений перспективных (плановых) значений показателя надежности P_o ООО «Энергосети» на период 2012÷2016 гг. и соответствующих им фактических, средних, перспективных критически допустимых и скорректированных плановых значений объема недоотпуска тепла в результате нарушений в подаче тепловой энергии в отопительных периодах очередного долгосрочного периода представлены на рисунке 10.

Полученные результаты показывают, что для повышения надежности поставок тепловой энергии потребителям Нижнего Новгорода в очередном долгосрочном периоде регулирования ООО «Энергосети» не должно допустить превышения объема недоотпуска тепла в результате нарушений в подаче тепловой энергии в соответствующих расчетных периодах: более 38,4 тыс. Гкал - в 2013 году, более 37,83 тыс. Гкал - в 2014 и т.д. («Критически допустимое значение количества технологических нарушений в отопительном периоде» - таблица 21). Скорректированные плановые значения объема недоотпуска тепла в результате нарушений в подаче тепловой энергии по отопительным периодам рассчитаны по средним фактическим значениям за предыдущий долгосрочный период регулирования (2008÷2012 гг.) и могут рассматриваться в качестве предложения ООО «Энергосети» регулирующей организации для определения плановых значений показателя надежности P_o .

ООО «Энергосети» значительно улучшит надежность поставок тепловой энергии, если не допустит превышения объема недоотпуска тепла в результате нарушений в подаче тепловой энергии в соответствующих расчетных периодах: в 2013 году - более 16,46 тыс. Гкал, в 2014 - более 16,21 тыс. Гкал и т.д. («Целевое значение количества технологических нарушений в отопительном периоде» таблица 21).

Ретроспективные данные о фактических значениях объема недоотпуска тепла в результате нарушений в подаче тепловой энергии в отопительных периодах 2008÷2010 гг. свидетельствуют о достаточно стабильном значении объема недоотпуска тепловой энергии ООО «Энергосети» в каждом отопительном периоде на уровне 17 тыс. Гкал, что почти в два раза меньше среднего фактического значения за предыдущий долгосрочный период регулирования. В связи с этим разработчиком «Схемы теплоснабжения...» рекомендуется в качестве перспективных значений показателя надежности P_o принять значения, рассчитанные не по средним фактическим значениям за предыдущий долгосрочный период регулирования, а по фактическому значению объема недоотпуска тепла в результате нарушений в подаче тепло-

ОБОСНОВЫВАЮЩИЕ МАТЕРИАЛЫ К СХЕМЕ ТЕПЛОСНАБЖЕНИЯ МУНИЦИПАЛЬНОГО ОБРАЗОВАНИЯ
«ГОРОД НИЖНИЙ НОВГОРОД» ДО 2028 ГОДА (АКТУАЛИЗАЦИЯ НА 2015 ГОД)
вой энергии за 2012 год (т.е. на уровне 18 тыс. Гкал).

ОБОСНОВЫВАЮЩИЕ МАТЕРИАЛЫ К СХЕМЕ ТЕПЛОСНАБЖЕНИЯ МУНИЦИПАЛЬНОГО ОБРАЗОВАНИЯ
 «ГОРОД НИЖНИЙ НОВГОРОД» ДО 2028 ГОДА (АКТУАЛИЗАЦИЯ НА 2015 ГОД)

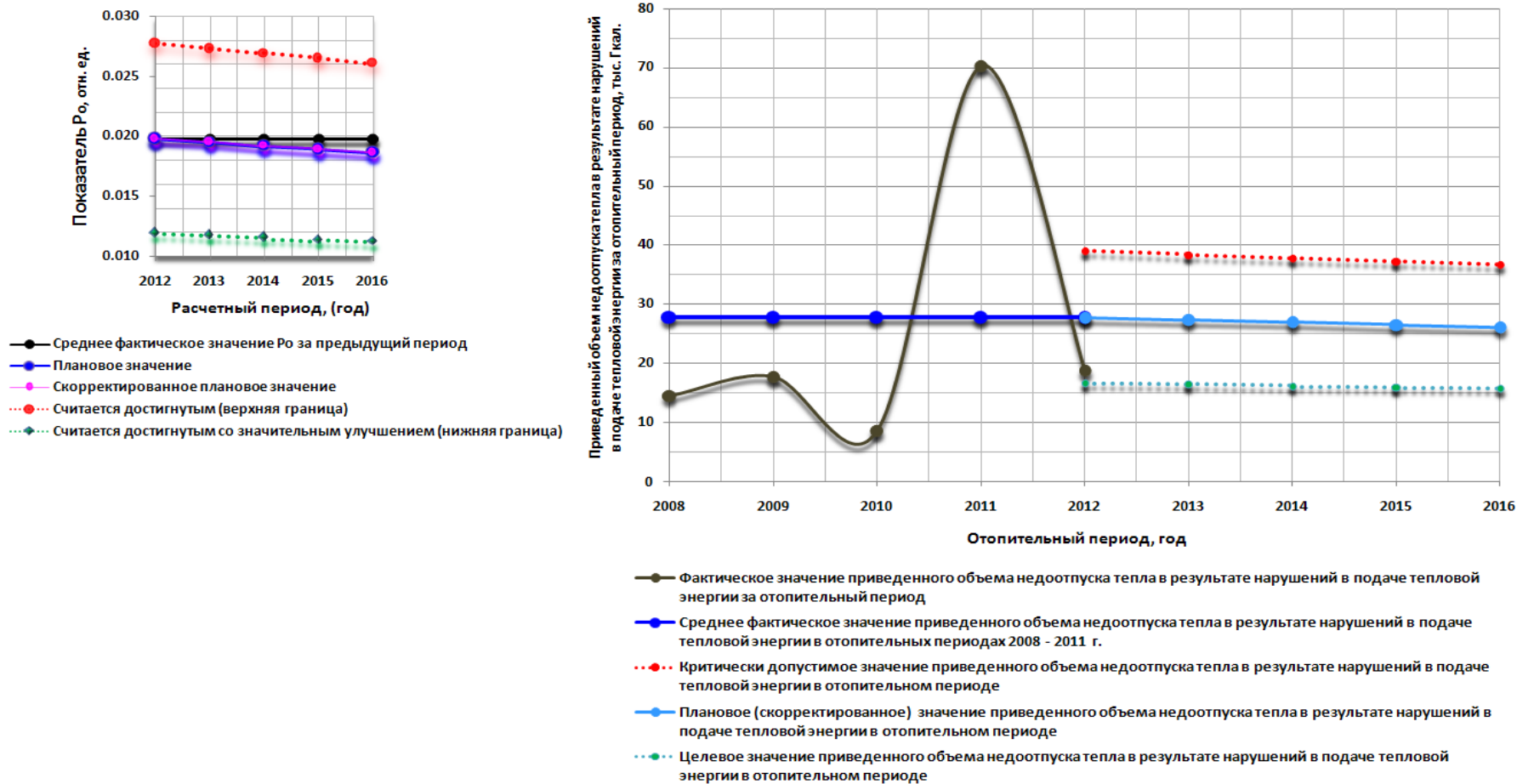


Рисунок 10 - Перспективные (плановые) значения показателя надежности P_0 ООО «Энергосети» на период 2012÷2016 гг. и соответствующие им фактические, средние, перспективные критически допустимые и скорректированные плановые значения приведенного объема недоотпуска тепла в результате нарушений в подаче тепловой энергии в отопительных периодах очередного

ОБОСНОВЫВАЮЩИЕ МАТЕРИАЛЫ К СХЕМЕ ТЕПЛОСНАБЖЕНИЯ МУНИЦИПАЛЬНОГО ОБРАЗОВАНИЯ
«ГОРОД НИЖНИЙ НОВГОРОД» ДО 2028 ГОДА (АКТУАЛИЗАЦИЯ НА 2015 ГОД)
долгосрочного периода

ОБОСНОВЫВАЮЩИЕ МАТЕРИАЛЫ К СХЕМЕ ТЕПЛОСНАБЖЕНИЯ МУНИЦИПАЛЬНОГО ОБРАЗОВАНИЯ
«ГОРОД НИЖНИЙ НОВГОРОД» ДО 2028 ГОДА (АКТУАЛИЗАЦИЯ НА 2015 ГОД)

Результаты расчета рекомендуемых ООО «Энергосети» для представления регулирующей организации численных значений перспективных (плановых) показателей надежности, определяемых приведенным объемом недоотпуска тепла в результате нарушений в подаче тепловой энергии в отопительном периоде (P_o) (без учета корректировки НВВ), приведены в таблице 22.

Таблица 22 - Предлагаемые значения перспективных (плановых) показателей P_o для ООО «Энергосети» на период 2012÷2016 гг.

Предыдущий долгосрочный период, (год)	Фактическое значение показателя	Очередной долгосрочный период, (год)				
	P_o					
2008	0.010					
2009	0.013					
2010	0.006					
2011	0.050					
Среднее значение показателя за предыдущий долгосрочный период ($P_d^{пл}$)	0.013	2012	2013	2014	2015	2016
Плановое значение показателя ($P_t^{пл}$)		0.013	0.0132	0.0130	0.0128	0.0126
Скорректированное плановое значение (P_{t+1}^k)		0.013	0.0132	0.0130	0.0128	0.0126
Считается достигнутым ($P_s^k \cdot (1 + c)$)		0.0187	0.0184	0.0182	0.0179	0.0176
Считается достигнутым со значительным улучшением ($P_s^k \cdot (1 - c)$)		0.0080	0.0079	0.0078	0.0077	0.0076

В таблице 23 приведены фактические значения объемом недоотпуска тепла в результате нарушений в подаче тепловой энергии в отопительных периодах 2008÷2012 гг. и результаты расчета рекомендуемых перспективных (плановых) значений объемом недоотпуска тепла в результате нарушений в подаче тепловой энергии в отопительных периодах очередного (2012÷2016 гг.) долгосрочного периода, которые соответствуют перспективным значениям показателей P_o таблицы 22.

ОБОСНОВЫВАЮЩИЕ МАТЕРИАЛЫ К СХЕМЕ ТЕПЛОСНАБЖЕНИЯ МУНИЦИПАЛЬНОГО ОБРАЗОВАНИЯ

«ГОРОД НИЖНИЙ НОВГОРОД» ДО 2028 ГОДА (АКТУАЛИЗАЦИЯ НА 2015 ГОД)

Таблица 23 - Приведенный объем недоотпуска тепла в результате нарушений в подаче тепловой энергии за отопительный период в предыдущем (2008÷2012 гг.) долгосрочном периоде и перспективные (плановые) значения приведенного объема недоотпуска тепла в результате нарушений в подаче тепловой энергии за отопительный период в очередном (2012÷2016 гг.) долгосрочном периоде, соответствующие предлагаемым перспективным численным значениям показателя P_0 ООО «Энергосети»

Приведенный объем недоотпуска тепла в результате нарушений в подаче тепловой энергии за отопительный период	Предыдущий долгосрочный период, (год)				Очередной долгосрочный период, (год)				
	2008	2009	2010	2011	2012	2013	2014	2015	2016
Фактическое значение приведенного объема недоотпуска тепла в результате нарушений в подаче тепловой энергии за отопительный период, тыс. Гкал	14,63	17,78	8,57	70,41	18,81				
Фактическое значение приведенного объема недоотпуска тепла в результате нарушений в подаче тепловой энергии в отопительном периоде 2012 г., тыс. Гкал					18,81				
Критически допустимое значение приведенного объема недоотпуска тепла в результате нарушений в подаче тепловой энергии в отопительном периоде, тыс. Гкал					26,34	25,94	25,55	25,7	24,8
Плановое (скорректированное) значение приведенного объема недоотпуска тепла в результате нарушений в подаче тепловой энергии в отопительном периоде, тыс. Гкал					18,81	18,53	18,25	17,98	17,71
Целевое значение приведенного объема недоотпуска тепла в результате нарушений в подаче тепловой энергии в отопительном периоде, тыс. Гкал					11,29	11,11	10,95	10,79	10,62

Графические зависимости результатов расчета рекомендуемых в качестве перспективных (плановых) значений показателя надежности P_0 ООО «Энергосети» на период 2012÷2016 гг. и соответствующих им фактических, средних, перспективных критически допустимых и скорректированных плановых значений объема недоотпуска тепла в результате нарушений в подаче тепловой энергии очередного долгосрочного периода представлены на рисунке 11.

ОБОСНОВЫВАЮЩИЕ МАТЕРИАЛЫ К СХЕМЕ ТЕПЛОСНАБЖЕНИЯ МУНИЦИПАЛЬНОГО ОБРАЗОВАНИЯ
 «ГОРОД НИЖНИЙ НОВГОРОД» ДО 2028 ГОДА (АКТУАЛИЗАЦИЯ НА 2015 ГОД)

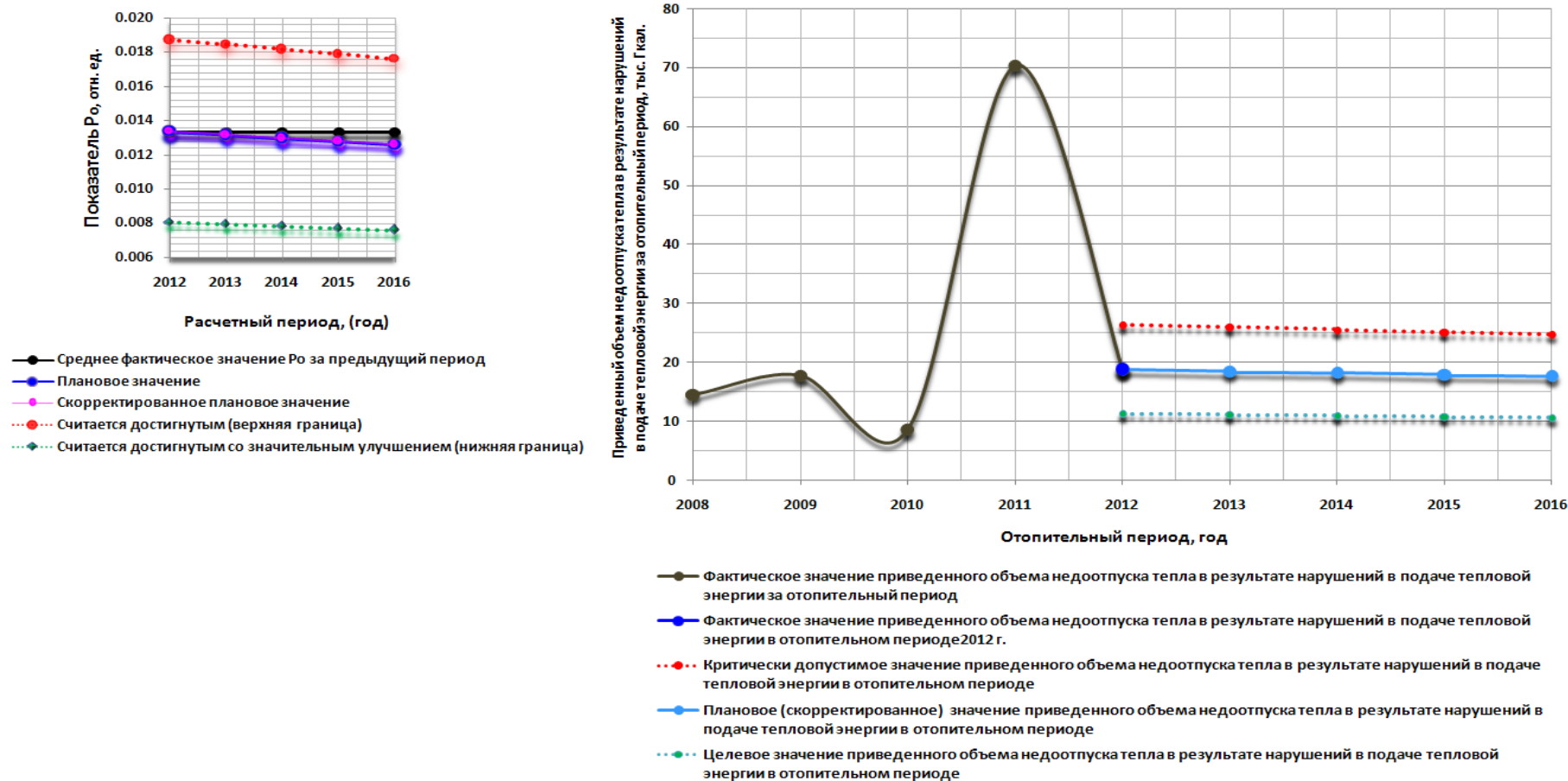


Рисунок 11 - Предлагаемые перспективные (плановые) значения показателя надежности P_0 ООО «Энергосети» на период 2012÷2016 гг. и соответствующие им фактические, средние, перспективные критически допустимые и скорректированные плановые значения приведенного объема недоотпуска тепла в результате нарушений в подаче тепловой энергии в отопительных периодах очередного долгосрочного периода

ОБОСНОВЫВАЮЩИЕ МАТЕРИАЛЫ К СХЕМЕ ТЕПЛОСНАБЖЕНИЯ МУНИЦИПАЛЬНОГО ОБРАЗОВАНИЯ
«ГОРОД НИЖНИЙ НОВГОРОД» ДО 2028 ГОДА (АКТУАЛИЗАЦИЯ НА 2015 ГОД)

ГЛАВА 9. ОЦЕНКА НАДЕЖНОСТИ ТЕПЛОСНАБЖЕНИЯ

ОБОСНОВЫВАЮЩИЕ МАТЕРИАЛЫ К СХЕМЕ ТЕПЛОСНАБЖЕНИЯ МУНИЦИПАЛЬНОГО ОБРАЗОВАНИЯ
«ГОРОД НИЖНИЙ НОВГОРОД» ДО 2028 ГОДА (АКТУАЛИЗАЦИЯ НА 2015 ГОД)

Полученные результаты показывают, что ООО «Энергосети» в очередном долгосрочном периоде (2012÷2016 гг.) для повышения надежности поставок тепловой энергии потребителям Нижнего Новгорода не должно допустить превышения объема недоотпуска тепла в результате нарушений в подаче тепловой энергии в соответствующем отопительном периоде более: 25,94 тыс. Гкал – в 2013 году, 25,55 тыс. Гкал – в 2014 и т.д. («Критически допустимое значение суммарной продолжительности прекращения подачи тепловой энергии в отопительном периоде» - таблица 22).

Скорректированное плановое значение объема недоотпуска тепла в результате нарушений в подаче тепловой энергии в очередном долгосрочном периоде регулирования составляет 18,53 тыс. Гкал – в 2013 году, 18,25 тыс. Гкал - в 2014 и т.д. и должно быть предложено ООО «Энергосети» регулирующей организации для определения планового значения показателя надежности P_0 . В этом варианте оценки ООО «Энергосети» значительно улучшит надежность поставок тепловой энергии, если не допустит превышения объема недоотпуска тепла в результате нарушений в подаче тепловой энергии в расчетных периодах очередного долгосрочного периода более: 11,11 тыс. Гкал – в 2013 году, 10,95 тыс. Гкал – в 2014 году и т.д. («Целевое значение суммарной продолжительности прекращения подачи тепловой энергии в отопительном периоде» - таблица 22).

1.4 Перспективные показатели, определяемые средневзвешенной величиной отклонений температуры теплоносителя в результате нарушений в подаче тепловой энергии

В соответствии с п. 4.1 «Методических указаний» перспективные показатели, определяемые средневзвешенной величиной отклонений температуры теплоносителя в результате нарушений в подаче тепловой энергии, вычисляются по фактическим значениям этих показателей в предыдущих расчетных периодах, но не ранее 2014 года [3].

Таким образом, оценка надежности теплоснабжения потребителей Нижнего Новгорода, выполненная в соответствии с Постановлением Правительства Российской Федерации от 22 февраля 2012 г. № 154 «О требованиях к схемам теплоснабжения, порядку их разработки и утверждения» [2], а также проектом приказа Министра регионального развития РФ «Об утверждении Методических указаний по расчету уровня надёжности и качества поставляемых товаров, оказываемых услуг для организаций, осуществляющих деятельность по производству и (или) передаче тепловой энергии», позволяет сделать следующие выводы.

Исходя из основных положений «Методических указаний» [3], предлагаемые для оценки надежности теплоснабжения потребителей Нижнего Новгорода все расчетные зависимости по определению численных значений показателей уровня надежности поставок тепловой энергии прямо пропорционально связаны с количеством технологических нарушений, происходящих на оборудовании производителей и поставщиков тепловой энергии в течение расчетного периода регулирования. Каждое анализируемое технологическое нарушение влечет за собой отключение потребителей на определенный промежуток времени с соответствующей недопоставкой определенного объема тепловой энергии. При этом суммарная продолжительность прекращения подачи тепловой энергии и объем недоотпуска тепла в результате нарушений в подаче тепловой энергии в отопительном периоде как факторы расчетных зависимостей технологически и функционально связаны между собой и с количеством технологических нарушений. Поэтому предотвращение технологических нарушений естественно уменьшит значения всех рассчитываемых показателей и позволит регулируемым организациям повысить уровень надежности поставок тепловой энергии до плановых значений.

ОБОСНОВЫВАЮЩИЕ МАТЕРИАЛЫ К СХЕМЕ ТЕПЛОСНАБЖЕНИЯ МУНИЦИПАЛЬНОГО ОБРАЗОВАНИЯ
«ГОРОД НИЖНИЙ НОВГОРОД» ДО 2028 ГОДА (АКТУАЛИЗАЦИЯ НА 2015 ГОД)

Так как в системах теплоснабжения Нижнего Новгорода более 80% технологических нарушений возникает в тепловых сетях, то очевидным выводом является вывод о необходимости концентрации усилий теплоснабжающих организаций на обеспечении качественной организации:

- замены теплопроводов, срок эксплуатации которых превышает 25 лет; использования при этих заменах теплопроводов, изготовленных из новых материалов по современным технологиям. Темп перекладки теплопроводов должен соответствовать темпу их старения, а в случае недоремонта, превышать его;

- эксплуатации теплопроводов, связанной с внедрением современных методов контроля и диагностики технического состояния теплопроводов, проведения их технического обслуживания, ремонтов и испытаний. При этом особое внимание должно уделяться строгому соответствию установленного регламента на проведение тех или иных операций по обслуживанию фактической их реализации, а также автоматизации технологических процессов эксплуатации, включая защиту теплопроводов от блуждающих токов;

- аварийно-восстановительной службы, ее оснащения и использования. При этом особое внимание должно уделяться внедрению современных методов и технологий замены теплопроводов, повышению квалификации персонала аварийно-восстановительной службы;

- использования аварийного и резервного оборудования, в том числе на источниках теплоты, тепловых сетях и у потребителей. Отдельное внимание при этом должно уделяться решению вопросов резервирования по направлениям топливо-, электро- и водоснабжения.

Более подробно общие положения по обеспечению надежности систем теплоснабжения изложены в п. 2 настоящей главы.

По имеющимся статистическим данным ЦДДС Министерства ЖКХ и ТЭК Нижнего Новгорода о технологических нарушениях в системах теплоснабжения объектов ЖКХ за период с 2008 по 2012 год разработчиком «Схемы теплоснабжения...» выполнена оценка фактических и перспективных значений показателей уровня надежности поставок тепловой энергии, на основании которых в очередном долгосрочном периоде рекомендуется следующее.

ОАО «Теплоэнерго» для формирования предложений регулирующей организации по определению плановых (перспективных) значений всех показателей уровня

надежности поставок тепловой энергии в качестве фактических значений использовать не средние фактические значения за предыдущий долгосрочный период регулирования, а фактические значения за отопительный период 2011 года как наиболее показательного в предыдущем долгосрочном периоде регулирования.

Для достижения установленных регулирующей организацией плановых (перспективных) значений всех показателей уровня надежности поставок тепловой энергии ОАО «Теплоэнерго» не должно допускать более 17 технологических нарушений за расчетный период суммарной продолжительности прекращения подачи тепловой энергии не более: 98 часов в 2013 году, 96 часов - в 2014, 95 часов - в 2015 и 93 часа - в 2016 годах. Объем недоотпуска тепла должен составлять не более: 4 тыс. Гкал – в 2013 году, 3,94 тыс. Гкал - в 2014, 3,88 тыс. Гкал - в 2015 и 3,82 тыс. Гкал - в 2016 годах. Скорректированные плановые значения количества технологических нарушений во всех расчетных периодах при этом будут соответствовать 12 случаям с суммарной продолжительностью прекращения подачи тепловой энергии, равной 70 часов – в 2013 году, 69 часов - в 2014, 68 часов - в 2015 и 67 часов - в 2016 годах и объемом недоотпуска тепла 2,85 тыс. Гкал – в 2013 году, 2,81 тыс. Гкал - в 2014, 2,77 тыс. Гкал - в 2015 и 2,73 тыс. Гкал - в 2016 годах. ОАО «Теплоэнерго» значительно улучшит надежность поставок тепловой энергии, если количество технологических нарушений во всех расчетных периодах при этом будет соответствовать 7 случаям с суммарной продолжительностью прекращения подачи тепловой энергии 42 часа в 2013 году, 41 час - в 2014 и в 2015 и 40 часов - в 2016 годах и объемом недоотпуска тепла 1,71 тыс. Гкал в 2013 году, 1,67 тыс. Гкал - в 2014 году 1,66 тыс. Гкал - в 2015 и 1,64 тыс. Гкал - в 2016 году.

Основное внимание в очередном долгосрочном периоде регулирования ОАО «Теплоэнерго» следует сосредоточить на организации ремонтов с заменой теплопроводов сетей отопления Канавинского административного района и сетей ГВС Нижегородского и Советского административных районов.

ООО «Энергосети» для формирования предложений регулирующей организации по определению плановых (перспективных) значений всех показателей уровня надежности поставок тепловой энергии рекомендуется в качестве фактических значений использовать не средние фактические значения за предыдущий долгосрочный период регулирования, а фактические значения за отопительный период 2012 года как наиболее показательного в предыдущем долгосрочном периоде регулиро-

ОБОСНОВЫВАЮЩИЕ МАТЕРИАЛЫ К СХЕМЕ ТЕПЛОСНАБЖЕНИЯ МУНИЦИПАЛЬНОГО ОБРАЗОВАНИЯ
«ГОРОД НИЖНИЙ НОВГОРОД» ДО 2028 ГОДА (АКТУАЛИЗАЦИЯ НА 2015 ГОД)

вания.

Для достижения установленных регулирующей организацией плановых (перспективных) значений всех показателей уровня надежности поставок тепловой энергии ООО «Энергосети» не должно допускать более 44 технологических нарушений в отопительном периоде 2013 года, 43 - в 2014 и 2015 годах, 42 - в 2016 году. При этом суммарная продолжительность прекращения подачи тепловой энергии должна быть не более 276 часов в 2013 году, 272 часа - в 2014, 268 часов - в 2015 и 264 часа - в 2016 годах с объемом недоотпуска тепла не более 25,94 тыс. Гкал в 2013 году, 25,55 тыс. Гкал - в 2014, 25,7 тыс. Гкал - в 2015 и 24,8 тыс. Гкал - в 2016 годах. Скорректированные плановые значения количества технологических нарушений во всех расчетных периодах при этом будет соответствовать 32 случаям в 2013 году, 31 случаю - в 2014 и 2015 годах и 30 случаям - в 2016 году с суммарной продолжительностью прекращения подачи тепловой энергии 197 часов - в 2013 году, 194 часа - в 2014, 191 час - в 2015 и 188 часов - в 2016 годах. Объемом недоотпуска тепла будет составлять 18,53 тыс. Гкал - в 2013 году, 18,25 тыс. Гкал - в 2014, 17,98 тыс. Гкал - в 2015 и 17,71 тыс. Гкал - в 2016 годах. ООО «Энергосети» значительно улучшит надежность поставок тепловой энергии, если количество технологических нарушений во всех расчетных периодах при этом будет соответствовать 19 случаям в 2013 и 2014 годах, 18 - в 2015 и 2016 годах с суммарной продолжительностью прекращения подачи тепловой энергии 118 часов - в 2013, 117 часов - в 2014, 115 часов - в 2015 и 113 часов - в 2016 году и объемом недоотпуска тепла 11,11 тыс. Гкал в 2013 году, 10,95 тыс. Гкал - в 2014 году, 10,79 тыс. Гкал - в 2015 и 10,62 тыс. Гкал - в 2016 году.

Основное внимание в очередном долгосрочном периоде регулирования ООО «Энергосети» следует сосредоточить на организации ремонтов с заменой теплопроводов сетей отопления и ГВС Автозаводского административного района.

2 Предложения, обеспечивающие надежность систем теплоснабжения

2.1 Общие предложения

Как известно [10], надежность систем теплоснабжения городов, в том числе и Нижнего Новгорода определяется:

- качеством элементов систем теплоснабжения;
- структурным, временным, нагрузочным и функциональным резервированием в системах теплоснабжения;
- уровнем автоматизации управления технологическими процессами производства, транспортировки, распределения и потребления тепловой энергии;
- качеством выполнения строительно-монтажных, эксплуатационных и ремонтных работ.

Качество элементов систем теплоснабжения

Статистические данные о причинах технологических нарушений в системах теплоснабжения объектов ЖКХ Нижнего Новгорода свидетельствуют о низком качестве элементов систем и, прежде всего, элементов тепловых сетей: металла труб, тепловой изоляции, запорной арматуры, конструкций теплопроводов и каналов, защиты теплопроводов от внутренней и наружной коррозии.

Защита труб от внутренней коррозии, как известно, выполняется путем повышения pH в пределах рекомендаций ПТЭ, уменьшения содержания кислорода в сетевой воде, покрытия внутренней поверхности стальных труб антикоррозионными составами или применения коррозионностойких сталей, применения безреагентного электрохимического способа обработки воды, применения водоподготовки и деаэрации подпиточной воды, применения ингибиторов коррозии. Для контроля за внутренней коррозией на подающих и обратных трубопроводах водяных тепловых сетей на выводах с источника теплоты и в наиболее характерных местах предусматривается установка индикаторов коррозии. Многофакторность коррозионных процессов, в том числе для различных теплоснабжающих организаций Нижнего Новгорода, не позволяет сформировать единые рекомендации. Конкретные мероприятия определяются на основе аудита систем с выявлением причин интенсивной коррозии

и способов их предотвращения.

При защите труб от наружной коррозии предусматриваются конструктивные решения в соответствии с требованиями РД 153-34.0-20.518 [11]. Так, для конструкций теплопроводов в пенополиуретановой теплоизоляции с герметичной наружной оболочкой нанесение антикоррозионного покрытия на стальные трубы не требуется, но обязательно устанавливается устройство системы оперативного дистанционного контроля, сигнализирующее о проникновении влаги в теплоизоляционный слой. При использовании труб из ВЧШГ, теплопроводов в пенополимерминеральной теплоизоляции независимо от способов прокладки защита от наружной коррозии металла труб не требуется. Для конструкций теплопроводов с другими теплоизоляционными материалами независимо от способов прокладки применяются антикоррозионные покрытия, наносимые непосредственно на наружную поверхность стальной трубы. Неизолированные в заводских условиях концы трубных секций, отводов, тройников и других металлоконструкций покрываются антикоррозионным слоем.

На транзитных участках тепловых сетей, а также в камерах с ответвлениями труб устанавливаются поперечные токопроводящие перемычки. На сальниковых компенсаторах токопроводящие перемычки выполняются из многожильного медного провода, кабеля, стального троса. В остальных случаях применяется прутковая или полосовая сталь. Сечение перемычек определяется расчетным путем и принимается не менее 50 мм² (по меди). Длина перемычек определяется с учетом максимального теплового удлинения трубопровода. Стальные перемычки обеспечиваются защитным покрытием от коррозии.

В ходе эксплуатации многочисленных тепловых сетей установлено, что при температуре 70-80 °С протекает интенсивный процесс наружной коррозии, имеющий язвенный характер, приводящий к значительному коррозионному повреждению металлических поверхностей, контактирующих с увлажненной тепловой изоляцией. Одним из возможных способов снижения отказов тепловой сети в результате коррозионных повреждений теплопроводов с канальной и бесканальной прокладкой может стать ввод режима работы тепловой сети при повышенной температуре в подающем трубопроводе в летний период. Так, по результатам проведенных исследований и наблюдений в эксплуатационных условиях Москвы установлено, что повышение температуры теплоносителя в летний период до 100 °С приводит к подсушиванию тепловой изоляции и снижению интенсивности коррозии и повреждаемости в 2-

2,5 раза. В этом случае обеспечение работы тепловой сети по повышенному температурному графику в летний период требует обязательного оснащения всех подключенных к тепловой сети систем горячего водоснабжения средствами автоматизации. Целесообразность мероприятия требует технико-экономического обоснования для конкретных условий.

При выборе способа защиты стальных труб тепловых сетей от внутренней коррозии и схем подготовки подпиточной воды обязательно учитываются параметры сетевой воды: жесткость, водородный показатель pH, содержание в воде кислорода и свободной угольной кислоты, содержание сульфатов и хлоридов, содержание в воде органических примесей (окисляемость воды). Качество исходной воды для открытых и закрытых систем теплоснабжения должно отвечать требованиям СанПиН 2.1.4.1074 и правилам технической эксплуатации электрических станций и тепловых сетей, утвержденным Минэнерго России. Для закрытых систем теплоснабжения при наличии термической деаэрации допускается использовать техническую воду.

Резервирование в системах теплоснабжения

В соответствии со СНиП 41-02-2003 "Тепловые сети" в системах теплоснабжения используются следующие способы резервирования [4]:

- на источниках теплоты применяются рациональные тепловые схем, обеспечивающие заданный уровень готовности энергетического оборудования;
- на источниках теплоты устанавливается необходимое резервное оборудование;
- организуется совместная работа нескольких источников теплоты в единой системе транспортирования теплоты;
- прокладываются резервные трубопроводные связи, как в тепловых сетях одного района теплоснабжения, так и смежных теплосетевых районов города;
- устанавливаются резервные насосы и насосные станции;
- устанавливаются баки-аккумуляторы.

Применение рациональных тепловых схем, обеспечивающих заданный уровень готовности энергетического оборудования источников теплоты, выполняется на этапе их проектирования. При этом топливо-, электро- и водоснабжение источников теплоты, обеспечивающих теплоснабжение потребителей первой категории, преду-

смачивается по двум независимым вводам от разных источников, а также использование запасов резервного топлива. Источники теплоты, обеспечивающие теплоснабжение потребителей второй и третьей категории, обеспечиваются электро- и водоснабжением по двум независимым вводам от разных источников и запасами резервного топлива. Кроме того, для теплоснабжения потребителей первой категории устанавливаются местные резервные (аварийные) источники теплоты (стационарные или передвижные). При этом допускается резервирование, обеспечивающее в аварийных ситуациях 100%-ную подачу теплоты от других тепловых сетей. При резервировании теплоснабжения промышленных предприятий, как правило, используются местные резервные (аварийные) источники теплоты.

При реализации плана ликвидации мелких котельных, замене их крупными источниками теплоты мелкие котельные, находящиеся в технически исправном состоянии, как правило, оставляются в резерве.

Повышение надежности систем теплоснабжения может быть достигнуто путем использования передвижных котельных, которые при аварии на тепловой сети должны применяться в качестве резервных (аварийных) источников теплоты, обеспечивая подачу тепла как целым кварталам (через центральные тепловые пункты), так и отдельным зданиям, в первую очередь потребителям первой категории. Для целей аварийного теплоснабжения каждая теплоснабжающая организация должна иметь как минимум одну передвижную котельную. Подключение передвижной котельной к центральному тепловому пункту или тепловому пункту здания (потребителя первой категории) осуществляется через специальные вводы с фланцами, выведенными за пределы здания и отключаемыми от основной системы теплоснабжения задвижками, установленными внутри здания.

Кроме этого, указанные объекты оборудуются вводами для подключения передвижных котельных к источнику электроэнергии мощностью 10-50 кВт (в зависимости от типа котельной).

При авариях в системе электроснабжения надежность теплоснабжения потребителей значительно повышается при использовании в качестве резервных и аварийных источников передвижных электрических станций. Электрическая мощность станций соответствует мощности электрооборудования, включенного для обеспечения рабочего режима котельной и тепловой сети.

Основным преимуществом передвижных котельных при ликвидации аварий

является быстрота ввода установок в работу, что в зимний период является решающим фактором. Время присоединения передвижной котельной к системе отопления и топливно-энергетическим коммуникациям бригадой из 4 человек (два слесаря, электрик, сварщик) составляет примерно 4-8 ч.

Необходимую теплопроизводительность мобильной котельной, применяемой для поддержания в помещениях минимально допустимой температуры воздуха, можно определить из выражений:

$$Q = \bar{Q} \cdot Q_p \quad (8)$$

или

$$Q = G_p \cdot c \cdot \rho \cdot (t_1^p - t_2^p) \cdot \bar{Q} \cdot 10^{-6}, \text{ Гкал/ч}, \quad (9)$$

где G_p – расчетный расход теплоносителя в системе отопления, м^3 ;

c – теплоемкость воды, $\text{ккал}/(\text{ч} \cdot ^\circ\text{C})$;

ρ – плотность воды, $\text{кг}/\text{м}^3$;

\bar{Q} – относительный расход тепла, необходимый для поддержания минимально допустимой температуры воздуха в помещениях;

t_1^p, t_2^p – расчетные температуры воды в подающем и обратном трубопроводах системы отопления ($t_1^p = 95 \text{ } ^\circ\text{C}$; $t_2^p = 70 \text{ } ^\circ\text{C}$).

Q_p – расчетный (максимальный) расход тепла в системе отопления, Гкал/ч.

Гидродинамические давления, создаваемые насосами мобильных котельных, не должны превышать допустимых значений давлений в системе отопления (не более 0,6 МПа по условиям сохранности отопительных приборов).

Мобильную котельную целесообразно подключать непосредственно к системе отопления здания (к патрубкам подающего и обратного трубопроводов после элеватора или подогревателя).

Для обеспечения требуемых температурных условий в зданиях при недостаточной подаче тепла от внешней сети либо при перерывах в подаче, вызванных аварийными ситуациями или плановой остановкой сети на профилактический ремонт, в тепловых пунктах могут устанавливаться пиковые теплоисточники. Используются следующие способы их подключения:

- подключение в тепловых пунктах зданий пиковых газовых котлов, догревающих воду, подаваемую в систему отопления;
- установка в тепловых пунктах зданий пиковых электрических емкостных

ОБОСНОВЫВАЮЩИЕ МАТЕРИАЛЫ К СХЕМЕ ТЕПЛОСНАБЖЕНИЯ МУНИЦИПАЛЬНОГО ОБРАЗОВАНИЯ
«ГОРОД НИЖНИЙ НОВГОРОД» ДО 2028 ГОДА (АКТУАЛИЗАЦИЯ НА 2015 ГОД)

(теплоаккумулирующих) водоподогревателей, потребляющих электроэнергию в ночные часы (при сниженном тарифе на электроэнергию). Тепловая энергия, накапливаемая в аккумуляторе, выдается в систему отопления в нужное время, обеспечивая дополнительный нагрев теплоносителя. Такое включение способствует выравниванию суточного режима электропотребления;

- установка непосредственно в отапливаемых помещениях электрических теплоинерционных доводчиков, потребляющих электроэнергию в ночные часы (при сниженном тарифе на электроэнергию);

- установка в тепловых пунктах тепловых насосов, повышающие температуру подаваемого теплоносителя за счет охлаждения теплоносителя, возвращаемого из абонентской установки.

Схемы таких тепловых пунктов применительно к независимому подключению систем отопления представлены на рисунках 12, 13, 14, 15, 16. Данные схемные решения имеют ряд ограничений. Область применения определяется конкретными местными условиями и требует технико-экономического обоснования.

Схема с использованием пиковых газовых котлов позволяет адекватно, без повышенного расхода топлива реагировать на любое изменение параметров теплоносителя в тепловой сети.

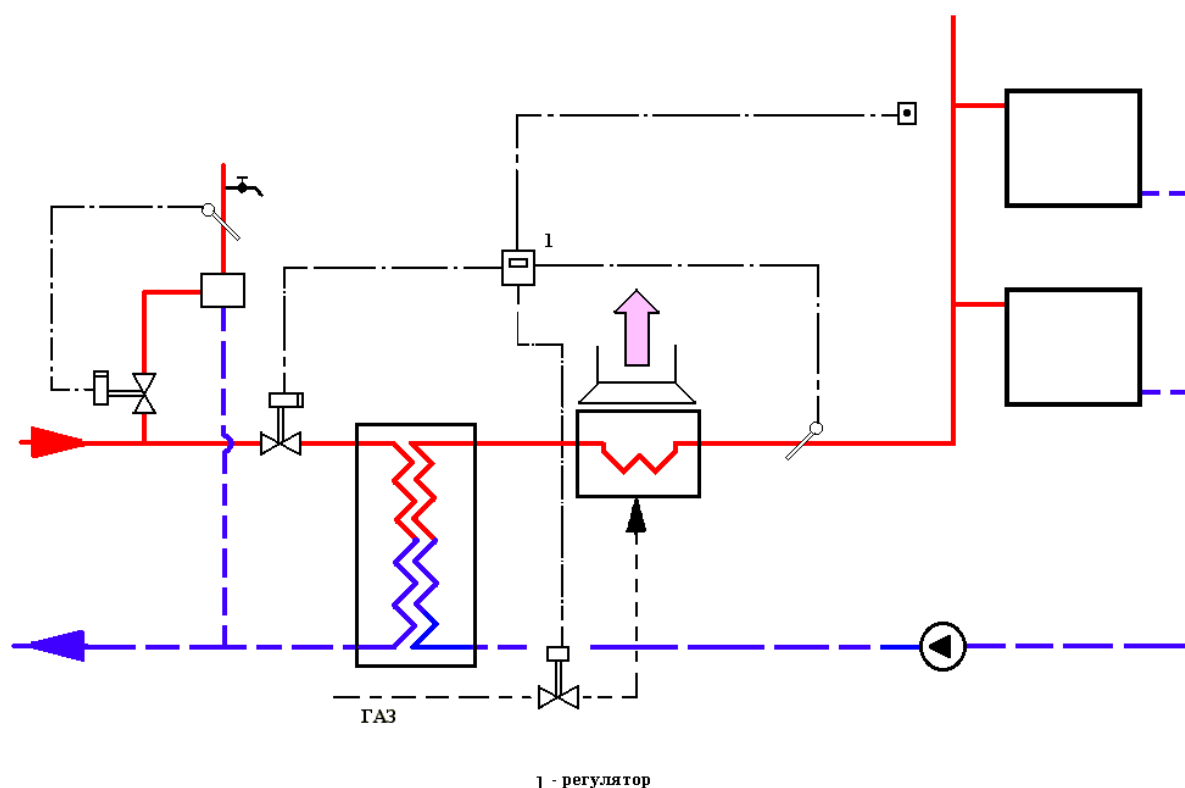


Рисунок 12 - Схема теплового пункта с пиковым газовым котлом

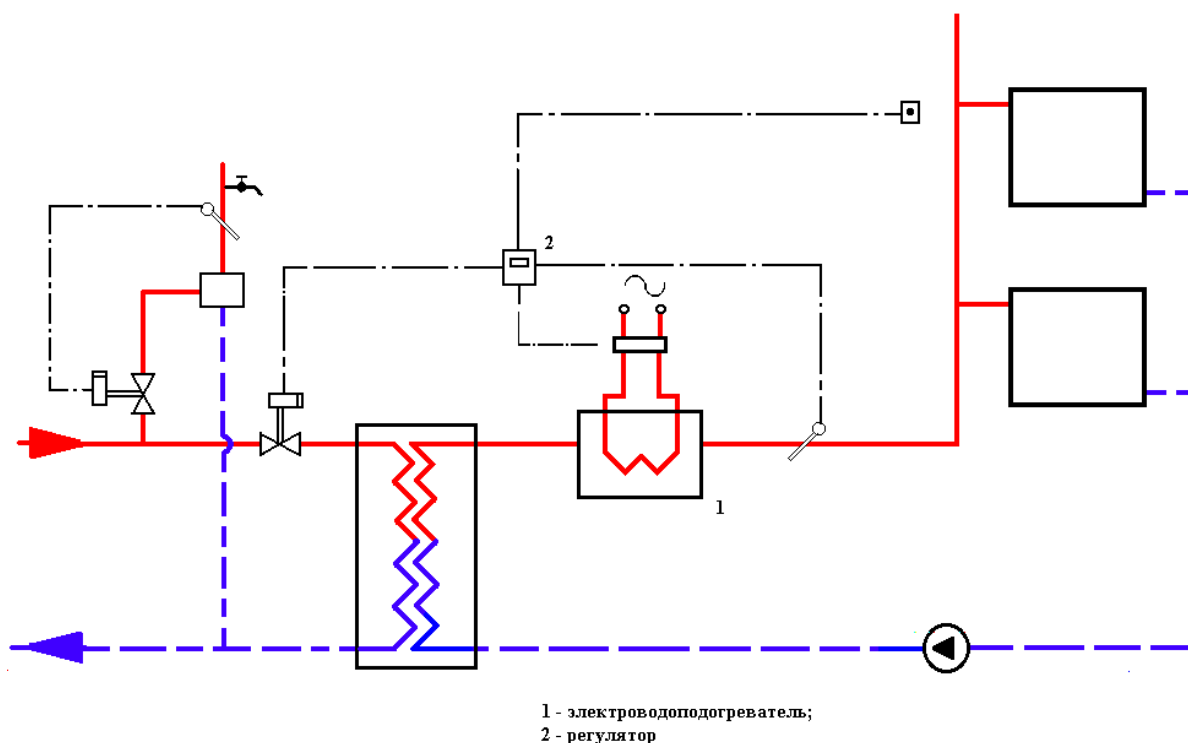


Рисунок 13 - Схема теплового пункта с электродогревателем

Однако, возникают сложности с размещением газовых котлов в существующих зданиях. Наиболее приемлемый вариант технического решения – крышные котельные, меняющие архитектурный облик здания. Массовое внедрение данной схемы ограничивается лимитом пропускной возможности газовых сетей.

Использование проточных водоподогревательных установок сдерживается отсутствием резервных мощностей электроэнергии. Применение емкостных электродогревателей влечет за собой увеличение потребления электроэнергии на 5-10 % за счёт увеличения теплотерь. Также резервы аккумулирования тепла ограничены размерами самого аккумулятора. Режим работы такого подогревателя, суточные режимы подачи тепла и соответствующие температурные режимы в жилых и общественных зданиях показаны на графиках (рисунок 14). Применение схем с тепловыми насосами (по сравнению с прямым электродогревом) снижает потребление электроэнергии, но в этом случае наступает ограничение по теплосъёму (температуре обратной воды тепловой сети) и по режимам работы тепловых насосов.

ОБОСНОВЫВАЮЩИЕ МАТЕРИАЛЫ К СХЕМЕ ТЕПЛОСНАБЖЕНИЯ МУНИЦИПАЛЬНОГО ОБРАЗОВАНИЯ
«ГОРОД НИЖНИЙ НОВГОРОД» ДО 2028 ГОДА (АКТУАЛИЗАЦИЯ НА 2015 ГОД)

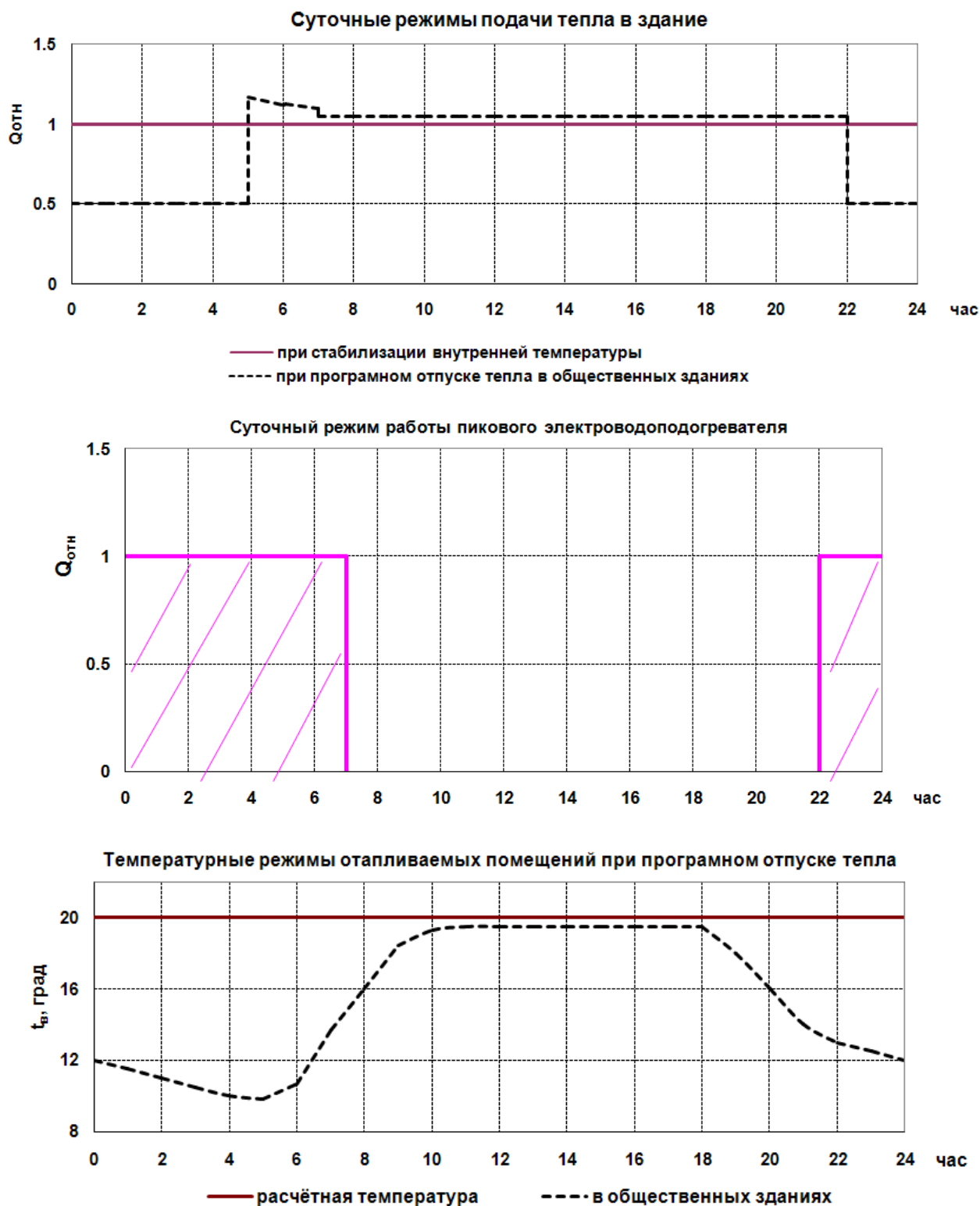


Рисунок 14 - Суточные режимы подачи тепла и соответствующие температурные режимы в жилых и общественных зданиях

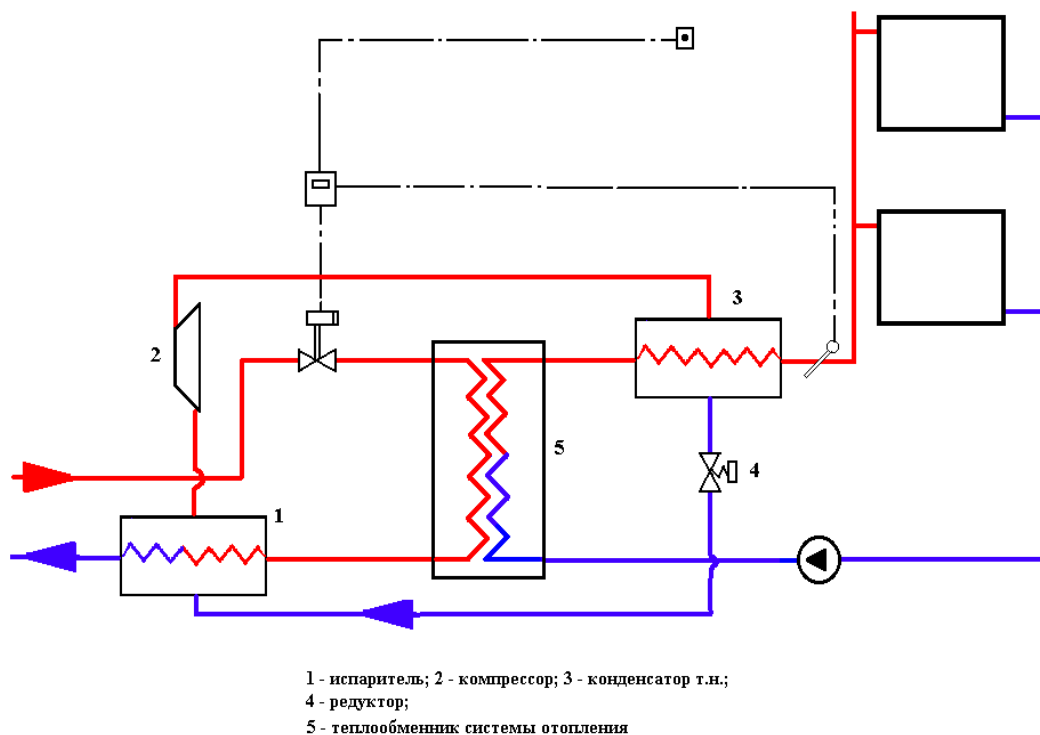


Рисунок15 - Схема теплового пункта с тепловым насосом с конденсатором на подающем трубопроводе системы отопления

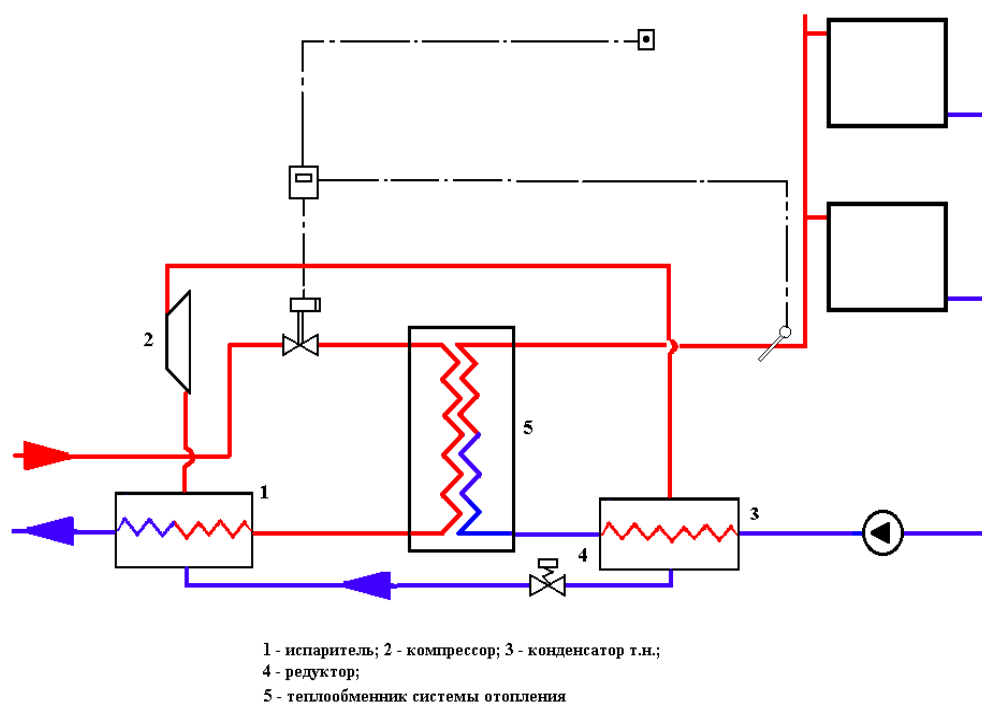


Рисунок16 - Схема теплового пункта с тепловым насосом с конденсатором на обратном трубопроводе системы отопления

Нарушения в снабжении энергоносителями или нарушение работоспособности технологического оборудования приводят, как правило, только к частичным отказам источников теплоты, которые проявляются в виде снижения температуры или расхода теплоносителя. В случае снижения температуры теплоносителя гидравлические режимы тепловых сетей не изменяются (при условии отсутствия управляющих воздействий со стороны обслуживающего персонала и отсутствии внешних возмущающих воздействий на систему со стороны населения). При этом пропорционально недоотпуску тепла снижается температура в отапливаемых помещениях всех потребителей. Уменьшение же расхода теплоносителя приводит к разрегулировке тепловой сети.

Для предотвращения разрегулировки тепловой сети в аварийных ситуациях устанавливается лимитированная подача теплоносителя всем взаимно резервируемым потребителям. Лимиты подачи теплоносителя определяются по результатам сопоставления трех параметров: времени остывания представительного помещения здания до допустимой температуры, величины допустимого снижения температуры и длительности ремонта головного элемента тепловой сети – теплопровода, поскольку он имеет наибольшую длительность восстановления. При отказе элемента магистральной сети на всех ЦТП, гидравлически связанных с аварийным участком, автоматические регуляторы расхода, установленные на входных тепломагистралях, перестраивают подачу теплоносителя в сеть на лимитированную. Кроме того, для предотвращения гидравлической разрегулировки распределительных тепловых сетей и систем отопления на ЦТП включаются подмешивающие насосы, которые при снижении температуры теплоносителя доводят его расход в этих сетях до расчетного значения. В этот период отключение нагрузки горячего водоснабжения в ЦТП может поддерживать температуру теплоносителя на расчетном или близком к нему уровне. Для потребителей первой категории предусматривается индивидуальная регулировка в их местных тепловых пунктах.

Организация совместной работы нескольких источников теплоты на единую тепловую сеть позволяет в случае аварии на одном из источников частично обеспечивать единые тепловые нагрузки за счет других источников теплоты. Расчет тепловых и гидравлических аварийных режимов тепловой сети выполняется разработчиком Схемы теплоснабжения, а их реализация - теплоснабжающими организациями.

ОБОСНОВЫВАЮЩИЕ МАТЕРИАЛЫ К СХЕМЕ ТЕПЛОСНАБЖЕНИЯ МУНИЦИПАЛЬНОГО ОБРАЗОВАНИЯ
«ГОРОД НИЖНИЙ НОВГОРОД» ДО 2028 ГОДА (АКТУАЛИЗАЦИЯ НА 2015 ГОД)

Прокладка резервных трубопроводных связей как в тепловых сетях одного района теплоснабжения, так и смежных теплосетевых районов города обеспечивает непрерывное теплоснабжение потребителей со значительным снижением недоотпуска теплоты во время аварий. Количество и диаметры перемычек определяются, исходя из нормальных и в аварийных режимов работы сети, с учетом снижения расхода теплоносителя в соответствии с данными, представленными в таблице 24. Места размещения резервных трубопроводных соединений между смежными теплопроводами и их количество определяется расчетным путем с использованием в качестве критерия такого показателя надежности как вероятность безотказной работы [4].

Таблица 24 - Допустимое снижение подачи теплоты в аварийных режимах

Показатель	Расчетная температура наружного воздуха для проектирования отопления (t_0), °С				
	- 10	- 20	- 30	- 40	- 50
Допустимое снижение подачи теплоты, %, до	78	84	87	89	91

Примечание - Таблица соответствует температуре наружного воздуха наиболее холодной пятидневки обеспеченностью 0,92.

При обеспечении безотказности тепловых сетей определяются:

- предельно допустимые длины нерезервированных участков теплопроводов (тупиковых, радиальных, транзитных) до каждого потребителя или теплового пункта;
- места размещения резервных трубопроводных связей между радиальными теплопроводами;
- достаточность диаметров, выбираемых при проектировании новых или реконструируемых существующих теплопроводов, для обеспечения резервной подачи теплоты потребителям при отказах.

Наличие автоматизированных тепловых пунктов, подключенных к тепловой сети по независимой схеме или с помощью смесительных насосов, позволяет почти в течение всего отопительного сезона компенсировать снижение расхода в тепловой сети повышением температуры сетевой воды, обеспечивая необходимую подачу тепла. В системах теплоснабжения от крупных источников теплоты (мощностью 300 Гкал/ч и более) устраиваются узлы распределения с двухсторонним присоединением к тепловой сети, обеспечивающим в случае аварии подачу тепла через перемычки между магистралями, а в идеальном случае - путем подключения к двум маги-

стралям. Наличие в тепловой сети узлов распределения позволяет получить управляемую систему теплоснабжения, т.е. обеспечить возможность точного распределения циркулирующей воды в нормальном и аварийном режимах, а при совместной работе теплоисточников - возможность изменения режима работы сети в широких пределах. Подключение центральных тепловых пунктов к распределительным тепловым сетям может выполняться аналогичным образом, то есть с двухсторонним подключением ЦТП и устройством соответствующих перемычек.

Структурное резервирование разветвленных тупиковых тепловых сетей осуществляется делением последовательно соединенных участков теплопроводов секционирующими задвижками. К полному отказу тупиковой тепловой сети приводят лишь отказы головного участка и головной задвижки теплосети. Отказы других элементов основного ствола и головных элементов основных ответвлений теплосети приводят к существенным нарушениям ее работы, но при этом остальная часть потребителей получает тепло в необходимых количествах. Отказы на участках небольших ответвлений приводят только к незначительным нарушениям теплоснабжения, и отражается на обеспечении теплом небольшого количества потребителей. Возможность подачи тепла неотключенным потребителям в аварийных ситуациях обеспечивается использованием секционирующих задвижек. Задвижки устанавливаются по ходу теплоносителя в начале участка после ответвления к потребителю. Такое расположение позволяет подавать теплоноситель потребителю по этому ответвлению при отказе последующего участка теплопровода.

Установка баков аккумуляторов горячей воды

Повышению надежности функционирования систем теплоснабжения в определенной мере способствует применение теплогидракумулирующих установок, наличие которых позволяет оптимизировать тепловые и гидравлические режимы тепловых сетей, а также использовать аккумулялирующие свойства отапливаемых зданий. Теплоинерционные свойства зданий учитываются МДС 41-6.2000 «Организационно-методические рекомендации по подготовке к проведению отопительного периода и повышению надежности систем коммунального теплоснабжения в городах и населенных пунктах РФ» при определении расчетных расходов на горячее водоснабжение при проектировании систем теплоснабжения из условий темпов остыва-

ния зданий при авариях [5].

Размещение баков-аккумуляторов горячей воды возможно как на источнике теплоты, так и в районах теплоснабжения. При этом на источнике теплоты предусматриваются баки-аккумуляторы вместимостью не менее 25 % общей расчетной вместимости системы. Внутренняя поверхность баков защищается от коррозии, а вода в них - от аэрации, при этом предусматривается непрерывное обновление воды в баках.

Для открытых систем теплоснабжения, а также при отдельных тепловых сетях на горячее водоснабжение предусматриваются баки-аккумуляторы химически обработанной и деаэрированной подпиточной воды расчетной вместимостью, равной десятикратной величине среднечасового расхода воды на горячее водоснабжение.

В закрытых системах теплоснабжения на источниках теплоты мощностью 100 МВт и более предусматривается установка баков запаса химически обработанной и деаэрированной подпиточной воды вместимостью 3 % объема воды в системе теплоснабжения, при этом обеспечивается обновление воды в баках.

Число баков независимо от системы теплоснабжения принимается не менее двух по 50 % рабочего объема.

В системах центрального теплоснабжения (СЦТ) с теплопроводами любой протяженности от источника теплоты до районов теплоснабжения допускается использование теплопроводов в качестве аккумулирующих емкостей.

Таким образом, структура систем теплоснабжения должна соответствовать их масштабности и сложности. Если надежность небольших систем обеспечивается при радиальных схемах тепловых сетей, не имеющих резервирования и узлов управления, то тепловые сети крупных систем теплоснабжения должны быть резервированными, а в местах сопряжения резервируемой и нерезервируемой частей тепловых сетей должны иметь автоматизированные узлы управления. Это позволяет преодолеть противоречие между "ненадежной" структурой тепловых сетей и требованиями к их надежности и обеспечить управляемость системы в нормальных, аварийных и послеаварийных режимах, а также подачу потребителям необходимых количеств тепловой энергии во время аварийных ситуаций.

Уровень автоматизации управления технологическими процессами производства, транспортировки, распределения и потребления тепловой энергии

Структура систем автоматического управления обеспечивает реализацию многоступенчатого регулирования отпуска тепловой энергии, необходимость которого определяется особенностями системы, а также автоматическое обнаружение мест отказов в тепловых сетях и их локализацию, переход от нормального режима к послеаварийному и затем опять к нормальному, защиту от повышения давления и гидравлического удара. Выполнение этих функций возможно лишь при ликвидации характерного для современных систем теплоснабжения недостатка в средствах автоматического регулирования, который становится особенно ощутимым с ростом единичных мощностей источников теплоты и систем. Наибольшая эффективность может быть достигнута в условиях комплексной автоматизации в рамках АСУ ТП и реализации АСДУ.

Основной задачей автоматизации регулирования отпуска теплоты на отопление и горячее водоснабжение в тепловых пунктах зданий (ЦТП, ИТП) является обеспечение комфортных условий в отапливаемых помещениях при существенной экономии теплоты и, соответственно, топлива. Одновременно с решением главной задачи автоматизация тепловых пунктов повышает надежность систем теплоснабжения и позволяет:

- улучшить состояние изоляции трубопроводов и снизить коррозионную повреждаемость тепловых сетей;
- обеспечить подачу теплоты потребителям в требуемом количестве (соответствующем температуре наружного воздуха) при ликвидации аварий в сетях с резервированием;
- обеспечить устойчивость гидравлических режимов работы систем отопления зданий при снижении температуры сетевой воды относительно требуемой по графику;
- обеспечить автономную циркуляцию в местных системах отопления при аварийном падении давления в тепловых сетях, позволяющую снизить вероятность повреждений систем отопления потребителей.

Улучшение состояния изоляции трубопроводов и улучшение условий работы

компенсаторных устройств обеспечивается осуществлением центрального регулирования отпуска теплоты на источнике теплоты по ступенчатому температурному графику регулирования при постоянной температуре.

Наличие автоматизации отпуска теплоты в тепловых пунктах тепловых сетей с резервированием (путем устройства перемычек между тепловыми сетями смежных районов) позволяет осуществить широкое маневрирование температурой сетевой воды.

При ликвидации аварий на отдельных участках сети можно, повысив температуру теплоносителя, подать всем потребителям теплоту на отопление в полном объеме (соответствующую температуре наружного воздуха) при сниженном расходе сетевой воды на отопление. Значение этого расхода определяется расчетом для каждой конкретной сети с учетом имеющихся перемычек и места аварии.

Гидравлический режим работы автоматизированных систем отопления здания ухудшается при снижении температуры теплоносителя относительно графика температуры сетевой воды, в том числе при аварии на источнике теплоты. При этом регулирующие клапаны авторегуляторов отпуска теплоты на отопление полностью открываются, и возможна разрегулировка тепловой сети, так как головные потребители отберут из сети больший расход, чем концевые потребители. Чем ниже гидравлическая устойчивость сети, тем больше величина указанной разрегулировки и тем больше снижается надежность теплоснабжения. Устранить этот недостаток возможно путем установки дополнительных регуляторов давления (перепада давления). Однако, это приводит, во-первых, к усложнению работы средств автоматизации в тепловых пунктах из-за взаимного влияния авторегуляторов отпуска теплоты и гидравлического режима, а во-вторых, к удорожанию системы автоматизации.

Снизить вероятность повреждений систем отопления зданий от замораживания при аварийном прекращении подачи теплоносителя из сети (например, в результате падения давления в тепловой сети) позволяет организация автономной циркуляции воды в местных системах отопления. При наличии циркуляции воды, кроме того, увеличивается временной диапазон для выполнения необходимого слива воды из систем отопления. В получивших наибольшее распространение ЦТП с корректирующими насосами смешения указанная циркуляция обеспечивается установкой на подающем трубопроводе на входе в ЦТП электроконтактных манометров (ЭКМ), которые приводят в действие насос смешения (или оба насоса, если подача

ОБОСНОВЫВАЮЩИЕ МАТЕРИАЛЫ К СХЕМЕ ТЕПЛОСНАБЖЕНИЯ МУНИЦИПАЛЬНОГО ОБРАЗОВАНИЯ
«ГОРОД НИЖНИЙ НОВГОРОД» ДО 2028 ГОДА (АКТУАЛИЗАЦИЯ НА 2015 ГОД)
каждого составляет 50 % от расчетного расхода воды на отопление).

Совершенствование эксплуатации системы теплоснабжения

Надежность системы теплоснабжения в значительной степени определяется организацией эксплуатации системы, взаимодействия поставщиков тепловой энергии и их потребителями, своевременным проведением ремонтов, заменой изношенного оборудования, наличием аварийно-восстановительной службы и организацией аварийных ремонтов. Последнее является особенно важным при наличии значительной доли ветхих теплопроводов и их высокой повреждаемости.

Организация аварийно-восстановительной службы, ее численности и технической оснащенности в каждом конкретном случае решается на основе технико-экономического обоснования с учетом оптимального сочетания структурного резерва системы теплоснабжения и временного резерва путем использования аккумулирующей способности зданий. Процесс восстановления отказавших теплопроводов совершенствуется нормированием продолжительности ликвидации аварий и определением оптимального состава аварийно-восстановительной службы.

Классификация повреждений в системах теплоснабжения регламентируется МДК 4-01.2001 «Методические рекомендации по техническому расследованию и учету технологических нарушений в системах коммунального энергоснабжения и работе энергетических организаций жилищно-коммунального комплекса» (утверждены приказом Госстроя России от 20.08.01 № 191) [6]. Нормы времени на восстановление должны определяться с учетом требований данного документа и местных условий.

Для качественного выполнения ремонтных работ в составе СЦТ предусматриваются:

- аварийно-восстановительные службы (АВС), численность персонала и техническая оснащенность которых обеспечивает полное восстановление теплоснабжения при отказах на тепловых сетях в сроки, указанные в таблице 7;
- собственные ремонтно-эксплуатационные базы (РЭБ) - для районов тепловых сетей с объемом эксплуатации 1000 условных единиц и более. Численность персонала и техническая оснащенность РЭБ определяются с учетом состава оборудования, применяемых конструкций теплопроводов, тепловой изоляции и т.д.;

ОБОСНОВЫВАЮЩИЕ МАТЕРИАЛЫ К СХЕМЕ ТЕПЛОСНАБЖЕНИЯ МУНИЦИПАЛЬНОГО ОБРАЗОВАНИЯ
«ГОРОД НИЖНИЙ НОВГОРОД» ДО 2028 ГОДА (АКТУАЛИЗАЦИЯ НА 2015 ГОД)

- механические мастерские - для участков (цехов) тепловых сетей с объемом эксплуатации менее 1000 условных единиц;

- единые ремонтно-эксплуатационные базы - для тепловых сетей, которые входят в состав подразделений тепловых электростанций, районных котельных или промышленных предприятий.

При подземной прокладке тепловых сетей в непроходных каналах и бесканальной прокладке величина подачи теплоты (%) для обеспечения внутренней температуры воздуха в отапливаемых помещениях не ниже 12 °С в течение ремонтно-восстановительного периода после отказов принимается в соответствии с таблицей 25 [4].

Таблица 25 - Допускаемое снижение подачи теплоты в зависимости от диаметра теплопроводов и расчетной температуры наружного воздуха

Диаметр труб тепловых сетей, мм	Время восстановления теплоснабжения, ч	Расчетная температура наружного воздуха t_0 , °С				
		минус 10	минус 20	минус 30	минус 40	минус 50
300	15	32	50	60	59	64
400	18	41	56	65	63	68
500	22	49	63	70	69	73
600	26	52	68	75	73	77
700	29	59	70	76	75	78
800-1000	40	66	75	80	79	82
1200-1400	До 54	71	79	83	82	85

Время ликвидации аварий в значительной мере зависит от наличия запасных частей и материалов, необходимых для этого. Поэтому особое внимание уделяется поддержанию необходимого запаса материалов, деталей, узлов и оборудования.

Основой надежной, бесперебойной и экономичной работы систем теплоснабжения является выполнение правил эксплуатации, а также своевременное и качественное проведение профилактических ремонтов.

Подготовка системы теплоснабжения к отопительному сезону проводится в соответствии с [5]. Выполнение в полном объеме перечня работ по подготовке источников, тепловых сетей и потребителей к отопительному сезону в значительной степени обеспечит надежное и качественное теплоснабжение потребителей.

С целью определения состояния строительно-изоляционных конструкций, тепловой изоляции и трубопроводов производятся шурфовки, которые в настоящее время являются наиболее достоверным способом оценки состояния элементов под-

земных прокладок тепловых сетей. Для проведения шурфовок ежегодно составляются планы. Количество проводимых шурфовок устанавливается предприятием тепловых сетей и зависит от протяженности тепловой сети, ее состояния, вида изоляционных конструкций. Результаты шурфовок учитываются при составлении плана ремонтов тепловых сетей.

Тепловые сети от источника теплоснабжения до тепловых пунктов, включая магистральные, разводящие трубопроводы и абонентские ответвления, подвергаются испытаниям на расчетную температуру теплоносителя не реже одного раза в год. Целью испытаний водяных тепловых сетей на расчетную температуру теплоносителя является проверка тепловой сети на прочность в условиях температурных деформаций, вызванных повышением температуры до расчетных значений, а также проверка в этих условиях компенсирующей способности элементов тепловой сети.

Тепловые сети, находящиеся в эксплуатации, подвергаются испытаниям на гидравлическую плотность ежегодно после окончания отопительного периода для выявления дефектов, подлежащих устранению при капитальном ремонте и после окончания ремонта перед включением сетей в эксплуатацию. Испытания проводятся по отдельным, отходящим от источника тепла магистралям при отключенных водоподогревательных установках, системах теплоснабжения и открытых воздушниках у потребителей. При испытании на гидравлическую плотность давление в самых высоких точках сети доводится до пробного (1,25 рабочего), но не ниже 1,6 МПа (16 кгс/см²). Температура воды в трубопроводах при испытаниях не превышает 45 °С.

Для дистанционного обнаружения мест повреждения трубопроводов тепловых сетей канальной и бесканальной прокладки под слоем грунта на глубине до 3 - 4 м в зависимости от типа грунта и вида дефекта используются течеискатели.

В процессе эксплуатации особое внимание уделяется выполнению всех требований нормативных документов, что существенно уменьшает число отказов в период отопительного сезона.

В целях обеспечения потребностей жилищного и промышленного строительства, повышения надежности и качества поставляемых потребителям города товаров и оказываемых услуг, улучшения экологической ситуации в Нижнем Новгороде, администрацией города разработан и Городской Думой утвержден целый ряд доку-

ОБОСНОВЫВАЮЩИЕ МАТЕРИАЛЫ К СХЕМЕ ТЕПЛОСНАБЖЕНИЯ МУНИЦИПАЛЬНОГО ОБРАЗОВАНИЯ
«ГОРОД НИЖНИЙ НОВГОРОД» ДО 2028 ГОДА (АКТУАЛИЗАЦИЯ НА 2015 ГОД)

ментов, так или иначе решающих задачу обеспечения надежности поставок тепловой энергии.

Так, 14 декабря 2005 года Городская Дума постановлением № 94 (в ред. постановлений Городской Думы г. Н.Новгорода от 28.01.2009 № 1, от 25.11.2009 № 125) приняла «Программу комплексного развития систем коммунальной инфраструктуры города Нижнего Новгорода на 2006-2012 годы», которая стала основой для подготовки инвестиционных программ развития и модернизации систем коммунальной инфраструктуры [12].

31 января 2007 года Городская Дума постановлением № 8 утвердила «Инвестиционную программу открытого акционерного общества "Теплоэнерго" по развитию теплоэнергетического комплекса на 2007 - 2011 годы» [13]. Для решения вопроса теплоснабжения перспективных потребителей, улучшения качества и повышения надежности теплоснабжения существующих потребителей тепловой энергии в этой программе предусматривалась реализация следующих мероприятий:

- увеличение мощности действующих котельных путем их модернизации;
- строительство новых источников тепловой энергии, магистральных теплотрасс и центральных тепловых пунктов;
- монтаж перемычек между магистральными тепловыми сетями крупных источников тепловой энергии с целью перераспределения тепловых потоков;
- реконструкция магистральных участков теплопроводов с целью увеличения их пропускной способности для нормализации гидравлических режимов работы тепловых сетей;
- модернизация действующих тепловых пунктов.

Программой предусматривалось строительство 20 новых теплоэнергетических объектов и модернизация 59 существующих теплоэнергетических объектов. Потребность в финансировании программы составила 7554,7 млн. руб.

1 ноября 2008 года Правительство Нижегородской области приняло постановление № 514 «Об утверждении концепции областной целевой программы "Энергетическая безопасность Нижегородской области на 2009 - 2012 годы" [14]. В рамках этого постановления для повышения гарантированности и надежности энергообеспечения экономики и населения Нижегородской области в полном объеме в обычных условиях и в минимально необходимом объеме при угрозе возникновения чрезвычайных ситуаций различного характера в Нижнем Новгороде концептуально было

ОБОСНОВЫВАЮЩИЕ МАТЕРИАЛЫ К СХЕМЕ ТЕПЛОСНАБЖЕНИЯ МУНИЦИПАЛЬНОГО ОБРАЗОВАНИЯ
«ГОРОД НИЖНИЙ НОВГОРОД» ДО 2028 ГОДА (АКТУАЛИЗАЦИЯ НА 2015 ГОД)

предусмотрено:

- строительство новых подстанций напряжением 110 кВ с суммарной установленной проектной мощностью 1282 МВА;
- прокладка воздушных и кабельных линий электропередачи напряжением 110 кВ протяженностью 185 км;
- модернизация и реконструкция действующих подстанций напряжением 110 кВ с приростом установленной мощности на 424,5 МВА и линий электропередачи напряжением 110 кВ протяженностью 19,1 км;
- строительство распределительных пунктов с кабельными линиями напряжением 6 (10) кВ;
- установка систем компенсации реактивной мощности проектной мощностью 10 МВАр;
- реконструкция Сормовской ТЭЦ с вводом генерирующей электрической и тепловой мощности 10 МВт и 240 Гкал/ч соответственно;
- доведение схем электроснабжения до нормативного уровня требований по категориям надежности.

11 сентября 2009 года Правительство Нижегородской области приняло постановление № 667 «Об утверждении Концепции регионального стратегического развития систем теплоснабжения Нижегородской области в 2009-2013 годах» (с изменениями на 17 августа 2011 года), в котором определены основные направления модернизации теплоэнергетического оборудования в области и Нижнем Новгороде в частности [15]. В постановлении отмечено, что: «...Тепловые сети муниципальных образований проектировались из соображения экономии средств, как правило, тупиковыми. Резервные связи между участками тепловых сетей, позволяющие организовать теплоснабжение части потребителей при повреждении (выводе из работы) участка, отсутствовали. Не предусматривалась в ряде случаев возможность работы тепловых сетей от нескольких источников».

Основными направлениями модернизации теплоэнергетического оборудования являются: экономичность оборудования, надежность его эксплуатации, удобство и безопасность обслуживания. Учитывая состояние теплоэнергетических активов муниципальных образований, целесообразно внедрение следующих основных направлений инновационных ресурсосберегающих технологий, которые позволят сократить расходы при эксплуатации теплоэнергетических объектов:

ОБОСНОВЫВАЮЩИЕ МАТЕРИАЛЫ К СХЕМЕ ТЕПЛОСНАБЖЕНИЯ МУНИЦИПАЛЬНОГО ОБРАЗОВАНИЯ
«ГОРОД НИЖНИЙ НОВГОРОД» ДО 2028 ГОДА (АКТУАЛИЗАЦИЯ НА 2015 ГОД)

- внедрение трубопроводов из сшитого полиэтилена (СПЭ) и стальных труб в пенополиуретановой изоляции (ППУ) в тепловых сетях;
- реконструкция и модернизация котельных с установкой современных водогрейных и паровых котлов с высоким КПД, автоматизацией, диспетчеризацией, а также реконструкция котельных с переводом нагрузок потребителей на близлежащие котельные (ликвидация неэкономичных котельных);
- строительство блочно-модульных котельных;
- внедрение узлов учета тепловой энергии (УУТЭ);
- внедрение частотно-регулируемых электроприводов (ЧРП) насосов теплоснабжения;
- диспетчеризация центральных тепловых пунктов;
- автоматизация котельных и центральных тепловых пунктов;
- комплексная автоматизация систем теплоснабжения;
- внедрение когенерационных установок;
- использование возобновляемых источников энергии;
- поэтапное создание единой системы учета потребления энергоресурсов (АСКУЭПР) там, где это технически целесообразно.

28 января 2009 года Городская Дума города Нижнего Новгорода приняла постановление № 2 «О внесении изменений в постановление городской Думы города Нижнего Новгорода от 31.01.2007 № 8 "Об утверждении инвестиционной программы открытого акционерного общества "Теплоэнерго" по развитию теплоэнергетического комплекса на 2007-2011 годы"» [15].

24 июня 2009 года Городская Дума города Нижнего Новгорода приняла постановление № 72 «Об утверждении инвестиционной программы открытого акционерного общества "Территориальная генерирующая компания № 6" Нижегородского филиала по развитию системы теплоснабжения Нижнего Новгорода от источника теплоснабжения Сормовская ТЭЦ на 2009-2011 годы"» [16].

25 ноября 2009 года Городская Дума города Нижнего Новгорода приняла постановление № 126 «Об утверждении инвестиционной программы развития теплоснабжения Автозаводского и Ленинского районов ООО "Энергосети" на 2010 - 2012 годы» [17].

11 сентября 2009 года Правительство Нижегородской области приняло постановление № 667 «Об утверждении Концепции регионального стратегического

развития систем теплоснабжения Нижегородской области в 2009-2013 годах» (с изменениями на 17 августа 2011 года) [18].

29 июня 2010 года администрация города Нижнего Новгорода приняла постановление № 3494 «Об утверждении Плана реализации генерального плана города Нижнего Новгорода» (в редакции постановления администрации города Нижнего Новгорода от 16.06.2011 № 2310), в котором актуализированы порядок разработки проектной документации и сроки строительства объектов капитального строительства местного значения.

31 августа 2010 года Правительство Нижегородской области приняло постановление № 560 «Об утверждении областной целевой программы "Энергосбережение и повышение энергетической эффективности Нижегородской области на 2010-2014 годы и на перспективу до 2020 года"», целью которой является повышение уровня благосостояния населения и достижение высоких стандартов качества жизни за счет создания условий для развития эффективной, динамично растущей и сбалансированной экономики Нижегородской области при ежегодном снижении энергоемкости региональной экономики не ниже чем на 3 % в год за счет внедрения энергосберегающего оборудования, технологий, материалов, оптимизации режимов производства и потребления энергетических ресурсов; повышение надежности функционирования объектов тепло- и электрогенерации, сетевого хозяйства и коммунальной инфраструктуры; экономия топливно-энергетических ресурсов, переход на оплату за фактически потребленные энергетические ресурсы по показаниям приборов учета [20].

Программа реализуется решением целевых задач, обеспечивающих в том числе и повышение надежности теплоснабжения Нижнего Новгорода:

Задача 1. Обеспечение с 2010 года снижения в сопоставимых условиях объема потребленных организациями с участием государства воды, дизельного и иного топлива, мазута, природного газа, тепловой энергии, электрической энергии, угля в течение пяти лет не менее чем на 15% от фактического объема в 2009 году каждого из указанных ресурсов с ежегодным снижением такого объема не менее чем на 3%.

Задача 2. Стимулирование энергосбережения и повышение энергетической эффективности, в том числе, переход к регулированию цен (тарифов) на основе долгосрочных параметров регулирования, введение социальной нормы потребления энергетических ресурсов и дифференцированных цен (тарифов) на энергетические

ресурсы в пределах и свыше социальной нормы потребления, введение цен (тарифов), дифференцированных по времени суток, выходным и рабочим дням; содействие заключению и реализации энергосервисных договоров бюджетными учреждениями; содействие разработке и установке автоматизированных систем коммерческого учета электроэнергии. Стимулирование потребителей и теплоснабжающих организаций к снижению температуры возвращаемого теплоносителя.

Задача 3. Энергосбережение и повышение энергетической эффективности жилищного фонда.

Задача 4. Энергосбережение и повышение энергетической эффективности организаций, осуществляющих нерегулируемые виды деятельности на период с 2010 до 2014 года с перспективой до 2020 года.

Задача 5. Достижение значения целевых показателей производства и потребления электрической энергии с использованием возобновляемых источников энергии (кроме гидроэлектростанций установленной мощностью более 25 МВт):

- в 2010 году - 1,5 %;
- в 2015 году - 2,5 %;
- в 2020 году - 4,5 %.

Задача 6. Обеспечение с 2010 года снижения в сопоставимых условиях объема потребленных организациями с участием муниципального образования воды, дизельного и иного топлива, мазута, природного газа, тепловой энергии, электрической энергии, угля в течение пяти лет не менее чем на 15% от фактического объема в 2009 году каждого из указанных ресурсов с ежегодным снижением такого объема не менее чем на 3%.

Задача 7. Замещение природным газом бензина, используемого транспортными средствами в качестве моторного топлива, услуги по перевозке на которых подлежат тарифному регулированию.

Задача 8. Создание типовых проектов энергетической эффективности для демонстрации совокупного эффекта применения передовых технологий и оборудования по энергосбережению воды, дизельного и иного топлива, мазута, природного газа, тепловой и электрической энергии.

13 ноября 2010 года Правительство Нижегородской области постановлением № 6441 одобрило «Прогноз социально-экономического развития города Нижнего Новгорода на 2011-2013 годы» [21]. В соответствии с этим документом определены

ближайшие перспективы, цели и задачи развития энергоснабжающих организаций города, обеспечивающих развитие энергетики Нижнего Новгорода в целом:

- основными целями филиала «Нижновэнерго» ОАО «МРСК Центра и Приволжья» являются обеспечение надежного и бесперебойного энергоснабжения потребителей Нижегородского региона и осуществление технологического присоединения в рамках имеющихся мощностей. Важной стратегической задачей филиала на ближайшие годы является реконструкция и строительство электросетевых объектов 6-10-110 кВ в целях обеспечения дальнейшего развития Нижегородской области и повышения надежности электроснабжения потребителей. Темпы развития предприятия во многом определяются решениями органов исполнительной власти региона в рамках государственного регулирования тарифов на электроэнергию. Устанавливаемый уровень тарифов учитывает необходимые финансовые затраты предприятия для осуществления надежной и бесперебойной текущей деятельности, а также его дальнейшего развития. Одной из важных задач для филиала «Нижновэнерго» является переход с 1 января 2011 года на новую систему тарифного регулирования с применением метода доходности инвестированного капитала - Rab-регулирование (в соответствии со ст. 4 Федерального закона от 14.04.1995 № 41-ФЗ и распоряжением Правительства РФ от 19.01.2010 № 30-р). Объективная потребность перехода на новый метод регулирования, позволяющий привлекать в сетевую инфраструктуру долгосрочный капитал, стимулируя при этом эффективность инвестиций и снижение операционных затрат, обусловлена ростом энергопотребления и необходимостью обновления существующих фондов распределительного сетевого комплекса (износ основных фондов на 01.01.2010 года составляет 68%). Объем долгосрочной инвестиционной программы на период 2011-2015 гг. составляет 26 773,17 млн. руб. Предполагаемый объем инвестиций в основной капитал за счет всех источников финансирования в 2011-2013 гг. составляет 12 588,6 млн. руб.;

- ключевыми задачами ОАО «Нижегородская сбытовая компания» (НСК) в 2011-2013 гг. являются сохранение и расширение клиентской базы, обеспечение надежного энергоснабжения потребителей региона, недопущение необоснованного роста тарифов на электроэнергию, существенное улучшение качества обслуживания абонентов;

- основными целями деятельности ЗАО «Волгаэнергосбыт» является повышение качества и конкурентоспособности энергосбытовых услуг, наиболее полное удо-

ОБОСНОВЫВАЮЩИЕ МАТЕРИАЛЫ К СХЕМЕ ТЕПЛОСНАБЖЕНИЯ МУНИЦИПАЛЬНОГО ОБРАЗОВАНИЯ
«ГОРОД НИЖНИЙ НОВГОРОД» ДО 2028 ГОДА (АКТУАЛИЗАЦИЯ НА 2015 ГОД)

влетворение потребностей клиентов-потребителей энергоресурсов при достижении максимальной экономической эффективности и прибыльности компании. Основные приоритеты деятельности ЗАО «Волгаэнергосбыт» на 2011-2013 гг. - совершенствование текущей деятельности и упрочения положения компании на оптовом рынке энергии. Основными задачами компании являются:

1. Создание системы хеджирования рисков на ОРЭМ (оптовый рынок электроэнергии и мощности).

2. Реинжиниринг бизнес-процессов по сбыту теплоэнергии в целях приведения их в соответствие с требованиями закона «О теплоснабжении».

3. Повышение уровня удовлетворенности потребителей:

- проведение регулярного мониторинга качества обслуживания и удовлетворенности потребителей энергоресурсов и принятие мер по результатам исследования;

- стандартизация основных процессов обслуживания потребителей, модернизация сайта компании (обеспечение удаленного доступа к услугам компании, расширение возможностей интерактивного общения потребителей и сокращение очных контактов, предоставление потребителям возможности оплаты банковскими картами через интернет), разработка и исполнение мероприятий по исполнению и соответствию требованиям национального стандарта РФ по обслуживанию потребителей электрической и тепловой энергии ГОСТ Р 53368-2009 от 01.07.2010.

4. Снижение уровня просроченной дебиторской задолженности физических лиц.

5. Поддержание и улучшение достигнутых результатов энергосбытовой деятельности по объему полезного отпуска, клиентской базы, уровню собираемости платежей, рентабельности продаж.

Предполагаемый объем инвестиций в основной капитал за счет всех источников финансирования в 2011-2013 гг. составит более 26,3 млн. руб.

Нижегородский филиал ОАО «ТГК-6». Деятельность предприятия направлена на повышение конкурентоспособности и улучшение технико-экономических показателей производства путем модернизации существующего оборудования и строительства новых энергоблоков, снижения эксплуатационных расходов и удельного расхода топлива, повышение надежности и безопасности, снижение воздействия на окружающую среду. В состав Нижегородского филиала ОАО «ТГК-6» входят Ниже-

ОБОСНОВЫВАЮЩИЕ МАТЕРИАЛЫ К СХЕМЕ ТЕПЛОСНАБЖЕНИЯ МУНИЦИПАЛЬНОГО ОБРАЗОВАНИЯ

«ГОРОД НИЖНИЙ НОВГОРОД» ДО 2028 ГОДА (АКТУАЛИЗАЦИЯ НА 2015 ГОД)

городская ГРЭС, Сормовская ТЭЦ, Новогорьковская ТЭЦ и Кстовские магистральные тепловые сети. В рамках проекта расширения Новогорьковской ТЭЦ в 2016 году предусматривается ввод энергоблока мощностью 300 МВт. Новый энергоблок будет оснащен современными отечественными газотурбинными установками.

ООО «Теплосети» (до 2012 года - ООО «Энергосети»)

Основная задача - ежедневно и бесперебойно обеспечивать теплом, электроэнергией и горячей водой более 400 тысяч нижегородцев и более 300 объектов социальной инфраструктуры. Основная проблема предприятия – значительный (более 60%) износ электрических и тепловых сетей. Приоритетной задачей ООО «Энергосети» на 2011-2013 гг. является модернизация электрических и тепловых сетей Автозаводского района за счет проведения капитальных ремонтов с использованием современных материалов и новых технологий. Финансирование данных работ предусмотрено в тарифе на транспортировку тепловой и электрической энергии для ООО «Энергосети» и в инвестиционной программе по электроснабжению Автозаводского района. Кроме того, планируется произвести модернизацию насосного оборудования на тепловых насосных станциях с установкой частотного регулирования мощности электродвигателей на десяти из них. Предполагаемый объем инвестиций в основной капитал за счет всех источников финансирования в 2011-2013 гг. составит около 30 млн. руб.

ООО «Волгоэлектросеть». Задачи и приоритеты на 2011-2013 гг.:

- строительство новых и реконструкция действующих электроэнергетических объектов, техническое обслуживание электросетевого комплекса г.Нижнего Новгорода и области;
- приобретение высокотехнологичного оборудования и специализированного транспорта;
- постоянное повышение уровня квалификации персонала;
- активное участие в решении проблем Нижнего Новгорода и Нижегородской области в сфере энергосбережения и энергоэффективности, развития электроэнергетики;
- содействие повышению темпов жилищного и промышленного строительства.

Предполагаемый объем инвестиций в основной капитал за счет всех источников финансирования в 2011-2013 гг. составит около 75 млн. руб.

ОАО «Нижеватомэнергосбыт» Нижегородский филиал. Основной целью

деятельности филиала является надёжное и качественное энергоснабжение потребителей. Основные задачи и приоритеты предприятия на 2011-2013 гг.:

- разработка и проведение мероприятий по энергосбережению и снижению затрат на электроэнергию;
- сотрудничество с федеральными и региональными службами (ФАС и РСТ) в сфере энергорегулирования, увеличение объёма реализации электроэнергии (мощности).

Приоритетной задачей филиала в переходный период реформирования электроэнергетики остаётся устойчивая и стабильная работа на рынке энергоснабжения, сохранение безубыточной и рентабельной деятельности. Предполагаемый объем инвестиций в основной капитал за счет всех источников финансирования в 2011-2013 гг. составит около 7,5 млн. руб.

ООО «*Специнвестпроект*». Основные задачи и приоритетные направления на 2011-2014 гг.:

- реконструкция и модернизация объектов электрических сетей (трансформаторных подстанций, распределительных пунктов, подстанций, кабельных и воздушных линий электропередач);
- строительство новых сетей - выполнение плана капитального строительства;
- эксплуатация существующих сетей в соответствии с нормативно-технической документацией;
- транспортировка и учет транспортируемой электроэнергии по распределительным сетям;
- технологическое присоединение новых потребителей электроэнергии;
- выполнение мероприятий по повышению надежности электроснабжения (снижение потерь электроэнергии, повышение энергетической и экономической эффективности системы электроснабжения).

Предполагаемый объем инвестиций в основной капитал за счет всех источников финансирования в 2011-2014 гг. составит порядка 1 152,6 млн. руб.

ОАО «*Теплоэнерго*». Основными приоритетами в области повышения эффективности работы предприятия являются:

- реконструкция и новое строительство тепловых сетей и теплоэнергетического оборудования для обеспечения возможности подключения перспективных потребителей,

ОБОСНОВЫВАЮЩИЕ МАТЕРИАЛЫ К СХЕМЕ ТЕПЛОСНАБЖЕНИЯ МУНИЦИПАЛЬНОГО ОБРАЗОВАНИЯ
«ГОРОД НИЖНИЙ НОВГОРОД» ДО 2028 ГОДА (АКТУАЛИЗАЦИЯ НА 2015 ГОД)

- строительство автоматизированных блочно-модульных котельных,
- реконструкция котельных,
- ликвидация устаревших нерентабельных котельных с переключением потребителей на другие источники,
- автоматизация и диспетчеризация котельных, тепловых пунктов, насосных станций,
- снижение эксплуатационных затрат;
- перевод потребителей на закрытую схему горячего водоснабжения,
- переключение потребителей от ведомственных котельных на собственные источники тепловой энергии предприятия,
- снижение энергозатрат за счет внедрения более энергоэффективного оборудования;

ООО «Нижегородтеплоэнерго» создано с целью обеспечения стабильной работы тепло- и электроэнергетических комплексов как Нижнего Новгорода, так и Нижегородской области и является генеральным подрядчиком ОАО «Теплоэнерго». Основным видом деятельности ООО «Нижегородтеплоэнерго» является производство и реализация услуг по проектированию, обслуживанию, ремонту и монтажу тепло- и электроэнергетического оборудования. Основные задачи, приоритеты и направления деятельности предприятия на период с 2011 по 2013 год:

- повышение эффективности производства;
- внедрение инновационных технологий;
- организация финансирования инвестиционных программ с направлением инвестиционных ресурсов на приоритетные проекты;
- количественное и качественное расширение предлагаемых услуг, внедрение современных методов корпоративного управления, профессиональная подготовка и обучение кадров, активная социальная политика;
- увеличение прибыли за счет оптимизации финансово-хозяйственной деятельности;
- выполнение инвестиционной программы по модернизации действующих объектов и созданию новых тепло- и электроэнергетических мощностей в Нижегородском регионе;
- предоставление качественных конкурентоспособных услуг в рамках своей

ОБОСНОВЫВАЮЩИЕ МАТЕРИАЛЫ К СХЕМЕ ТЕПЛОСНАБЖЕНИЯ МУНИЦИПАЛЬНОГО ОБРАЗОВАНИЯ
«ГОРОД НИЖНИЙ НОВГОРОД» ДО 2028 ГОДА (АКТУАЛИЗАЦИЯ НА 2015 ГОД)

компетенции;

- продолжение работ по реконструкции существующего электро- и теплоэнергетического оборудования, а также по монтажу и вводу в эксплуатацию современного оборудования и технологических комплексов на объектах ЖКХ города и области;

- внедрение системы КРМ (компенсации реактивной мощности) с целью снижения платежей за потребленную электроэнергию и снижения капитальных и эксплуатационных затрат в распределительных электрических сетях обслуживаемых предприятий на 40 котельных города Нижнего Новгорода;

- увеличение объема работ по реконструкции, существующего электро- и теплоэнергетического оборудования, а также по монтажу и вводу в эксплуатацию современного оборудования и технологических комплексов на объектах ЖКХ города и области;

- расширение деятельности в сфере предоставления услуг по экспертной оценке в области нормирования технологических потерь ТЭР для предприятий города и области;

- развитие новых направлений деятельности, внедрение нового высокотехнологичного оборудования;

- обеспечение стабильного роста компании в сфере ЖКХ за счет внедрения новых мощностей и предоставления новых рабочих мест.

В 2011-2013 гг. предполагается ввод в действие новых основных фондов стоимостью более 2,2 млн. руб.

ООО «Автозаводская ТЭЦ». Основной стратегической задачей предприятия является замена физически и морально устаревшего оборудования, а также замена оборудования с целью снижения текущих производственных затрат. Основными проектами, реализуемыми ООО «Автозаводская ТЭЦ» в период 2010-2015 гг., являются следующие.

«Автоматизация ТЭЦ» - с созданием информационно-вычислительной системы (ИВС), предназначенной для получения оперативных данных о состоянии различных параметров и режимов работы котлов и турбогенераторов, что дает возможность планомерно наращивать объем автоматизации как по контролю параметров, так и по системам авторегулирования, снижая затраты на ремонтно-эксплуатационные нужды и повышая качество и надёжность работы оборудования.

«Строительство ГРП» - завершение работ и ввод в эксплуатацию с целью

приведения газового оборудования в соответствие с требованиями «Правил безопасности систем газораспределения и газопотребления» оборудования и трубопроводов ГРП.

«Монтаж системы обратного водоснабжения маслоохладителей ТЭЦ-4». Мероприятия по внедрению оборотной системы охлаждения маслоохладителей турбоагрегатов и подшипников насосов ТЭЦ-4 включены в план мероприятий по поэтапному достижению предельно-допустимого сброса веществ со сточными водами от ООО «Автозаводская ТЭЦ» в р. Оку проекта нормативов ПДС, утверждённого МТУ Ростехнадзора по ПФО.

«Система АСКУТЭ» - продолжение работ, создание системы АСКУТЭ котельной «Северная» для организации автоматизированного технического и коммерческого учёта энергоносителей, диспетчерского контроля технологического процесса производства сетевой воды, горячего водоснабжения, пара, создания условий и возможности снижения потерь, непроизводственных затрат и себестоимости поставки энергоресурсов за счет повышения точности, оперативности и достоверности информации по производству и отпуску ресурсов потребителям, оперативности принятия решений, снижения вероятности возможных нарушений технологических регламентов и возникновения нештатных ситуаций.

«Система вибромониторинга» - продолжение работ по оснащению турбоагрегатов мощностью 50 МВт и более системой вибромониторинга для приведения мониторинга вибрации турбоагрегатов к требованиям ПТЭЭСиС РФ.

«Система телеуправления» - для обеспечения управления удаленным объектом - БНС, обеспечения связью и доступом к вычислительной сети подразделений и оборудования ТЭЦ, находящихся за пределами головной технологической зоны, организации охранной видеосвязи.

«Создание системы оперативной связи ТЭЦ» - создание системы диспетчерской и оперативной связи с возможностью гибкого наращивания мощности и наличием системы учета соединений и тарификации.

«Создание системы телеметрии РДУ» - организация передачи данных в Нижегородское РДУ в соответствии с требованиями системного оператора и ПТЭЭСС РФ.

«Реконструкция Автозаводской ТЭЦ» - проект предлагается в связи со следующими причинами и факторами:

- износ оборудования II и III очередей;

ОБОСНОВЫВАЮЩИЕ МАТЕРИАЛЫ К СХЕМЕ ТЕПЛОСНАБЖЕНИЯ МУНИЦИПАЛЬНОГО ОБРАЗОВАНИЯ
«ГОРОД НИЖНИЙ НОВГОРОД» ДО 2028 ГОДА (АКТУАЛИЗАЦИЯ НА 2015 ГОД)

- ввод в состав Автозаводской ТЭЦ дополнительных котельных после последнего проекта реконструкции;
- изменение требуемых электрической и тепловой мощностей, отпускаемой энергии в ближайшей перспективе;
- появление достоверных статистических данных по надежности и экономичности современных технологий (ПГУ, ГТУ);
- появление новых модификаций основного энергетического оборудования и новых предложений от заводов-изготовителей по модернизации установленного оборудования.

Срок реализации проекта - 2015 год.

Предполагаемый объем инвестиций в основной капитал за счет всех источников финансирования в 2011-2015 гг. составит около 12 233,3 млн. руб.

ОАО «Нижегородоблгаз». Основные задачи развития предприятия в 2011-2013 гг.:

- определение основных направлений и эффективных путей решения проблем в обеспечении промышленной безопасности при эксплуатации систем газоснабжения;
- разработка мероприятий по механизации трудоемких процессов при строительстве и эксплуатации систем газораспределения;
- внедрение энергосберегающих технологий, высокоэффективного газоиспользующего оборудования и аппаратов, средств телемеханизации для контроля за технологическим процессом и управления им;
- рассмотрение проектов развития газификации и программ реконструкции системы газораспределения Нижегородской области, подготовка предложений по дальнейшему развитию газификации территории в плане обеспечения государственной программы.

ОАО «Нижегородский водоканал». Основной задачей предприятия на 2011-2013 гг. является реализация следующих программ:

- производственной программы в сфере водоснабжения и водоотведения и очистки сточных вод,
- инвестиционной программы ОАО «Нижегородский водоканал» по развитию систем водоснабжения и водоотведения и очистки сточных вод,
- программы в области энергосбережения и повышения энергетической эф-

фективности,

- адресной программы «Установки коллективных (общедомовых) приборов учета потребления холодной воды в многоквартирных домах на территории города Нижнего Новгорода».

Предполагаемый объем инвестиций в основной капитал за счет всех источников финансирования в 2010 году составит около 389 млн. рублей.

ООО «Заводские сети». Основными задачами и направлениями деятельности ООО «Заводские сети» на период 2011-2013 гг. являются:

- обеспечение стабильного процесса в области производства и передачи энергоносителей для нужд промышленных предприятий и жителей региона, реконструкция, выпуск новой продукции;

- увеличение объема и темпа приобретения оборудования взамен изношенного;

- расширение спектра предоставляемых услуг (2-3 позиции ежегодно);

- изменение договорной схемы по транспортировке и реализации потребителям тепловой энергии.

29 апреля 2011 года приказом № 16/1 Министерства жилищно-коммунального хозяйства и топливно-энергетического комплекса Нижегородской области утверждена «Программа развития электроэнергетики Нижегородской области на 2011 - 2015 годы» [22]. В соответствии с этой программой основными задачами развития топливно-энергетического комплекса Нижегородской области определены:

- повышение энергетической безопасности и надежности энергообеспечения потребителей области;

- модернизация технологической базы энергетического комплекса Нижегородской области и обеспечение воспроизводства его вырабатываемой ресурсной базы, техническое перевооружение и реконструкция существующих производственных мощностей;

- создание новых генерирующих мощностей и линейных объектов, усиление внутрисистемных и межсистемных высоковольтных линий электропередачи;

- повышение энергетической эффективности экономики области.

В главе 6 «Предложения по строительству, реконструкции и техническому перевооружению источников тепловой энергии» (п. 4 «Электроснабжение города Нижний Новгород», п/п. 4.3 «Обоснование трендов и темпов развития электроэнергетики

г. Нижнего Новгорода на перспективу до 2030 года») представлены результаты анализа тенденций развития электро- и теплоэнергетики Нижнего Новгорода.

В 2011 году ООО «Нижновтеплоэнерго» приняло «Программу комплексного развития систем коммунальной инфраструктуры», разработанную с целью модернизации, повышения эффективности систем коммунальной инфраструктуры и снятия технических ограничений, позволяющих обеспечить техническую возможность подключения объектов капитального строительства к тепловым сетям ООО «Нижновтеплоэнерго» [23]. Программа предусматривает достижение цели путем реализации мероприятий по увеличению мощности источников теплоснабжения и пропускной способности тепловых сетей, модернизации сетей и оборудования. Планируемый срок реализации программы – 2012-2016 год. Программа содержит семь конкретных технических мероприятий:

1. Перекладка магистральной теплотрассы между котельной по ул. Деловая, 14 и КСПК на участке от ТК-2 до ТК-103 с Ду 400 мм на Ду 600 мм для синхронизации работы источников теплоснабжения. Решение задачи позволит снять дефицит мощности для существующих потребителей тепловой энергии и объектов капитального строительства от КСПК путем включения в параллельную работу котельной СПК и котельной по ул. Деловая, 14 за счет перспективного увеличения мощности котельной по ул. Деловая, 14 и снимет технические ограничения по обеспечению технической возможности подключения к системе теплоснабжения.

2. Проектные и строительно-монтажные работы по установке двух котлов КВ-ГМ-20-150 на КСПК. Задача обусловлена необходимостью увеличения мощности источника теплоснабжения в соответствии с балансом нагрузок. Выбор марки котлов ограничен габаритными размерами котельного зала и маркой существующих котлов (КВ-ГМ-30-150) (увеличение мощности котельной возможно только после проведения проектных и строительно-монтажных работ котлов). Решение задачи снимет существующий дефицит мощности источника теплоснабжения КСПК путем строительства и введения в эксплуатацию двух котлов КВ-ГМ-20-150, увеличивающих мощность источника на 40 Гкал/ч.

3. Пуско-наладочные работы (ПНР) котла КВ-ГМ-30-150, ст. №1 на котельной по ул. Деловая, 14. Задача обусловлена необходимостью увеличения мощности источника теплоснабжения в соответствии с балансом нагрузок, при наличии существующего, но не введенного в эксплуатацию водогрейного котла КВ-ГМ-30-150,

паспортной мощностью 30 Гкал/ч. Решение задачи снимет существующий дефицит мощности источника теплоснабжения.

4. Установка дополнительного (четвертого) насоса марки 1Д630-125 на котельной по ул. Деловая, 14. Задача обусловлена необходимостью обеспечения требуемого уровня надежности поставок тепловой энергии потребителям путем установки резервного сетевого насоса на источнике теплоснабжения. Для проведения плановых и аварийных ремонтов на существующих сетевых насосах при работе основного и вспомогательного котельного оборудования необходима установка резервного насоса котла КВ-ГМ-30-150 ст. № 1 для бесперебойной подачи теплоносителя потребителям.

5. Перекладка магистральной теплотрассы от котельной по ул. Деловая, 14 на участке от ТК-200 до УТ-210 с Ду 500 мм на Ду 600 мм. Необходимость обеспечения гидравлического режима тепловых сетей, расчетного расхода теплоносителя существующими потребителями тепловой энергии и объектов капитального строительства, обусловлена невозможностью (по результатам гидравлического расчета) поддержания нормативной пропускной способности при подключении новых объектов капитального строительства. Решение задачи снимет технические ограничения и позволит обеспечить подключение к системе теплоснабжения новых потребителей.

6. Монтаж независимой схемы теплоснабжения на ЦТП-128, ЦТП-129 от котельной по ул. Деловая, 14. Задача обусловлена необходимостью обеспечения качественного теплоснабжения потребителям и объектам капитального строительства от ЦТП-128, ЦТП-129 сетей теплоснабжения в условиях сложного рельефа местности (наличие большого перепада высот). Решение задачи снижает вероятность возникновения гидравлических ударов в квартальных тепловых сетях через магистральную тепловую сеть. Переход от качественного регулирования на количественно-качественное позволит увеличить пропускную способность тепловых сетей регулированием мощности котельной и расхода теплоносителя со снижением потерь в тепловых сетях (с учетом установки дополнительного 4-го насоса и котла КВ-ГМ-30-150).

7. Проектные и строительно-монтажные работы по установке 4-го котла КВ-ГМ-30-150 на котельной по ул. Деловая, 14. Задача обусловлена необходимостью повышения мощности источника теплоснабжения в соответствии с балансом нагрузок. Выбор марки котла ограничен габаритными размерами котельного зала и габаритами котла.

ритами существующих котлов. Решение задачи позволит снять существующий дефицит мощности путем установки на источнике теплоснабжения котла КВ-ГМ-30-150 мощностью 30 Гкал/ч.

2.2 Предложения по реконструкции тепловых сетей, подлежащих замене в связи с исчерпанием эксплуатационного ресурса с целью поддержания надежности

Предложения по реконструкции участков магистральных тепловых сетей приведены в таблице 26. Сводная таблица предложений по реконструкции квартальных тепловых сетей представлена в таблице 27. Полная программа переключений квартальных тепловых сетей для обеспечения надежности и по причине исчерпания эксплуатационного ресурса приведена в Приложении А (в трех частях).

Таблица 26 - Предложения по реконструкции участков магистральных тепловых сетей для обеспечения надежности

Наименование участка	Тип прокладки	Длина (м)	Условный диаметр, (мм)	Предполагаемый год реализации
И.П.-000124 - И.П.-000125 1	подвальная	16	250	2015
И.П.-000125 - И.П.-000126 1	ПОДЗЕМНАЯ	22	250	2015
ТК-400-233-7 - ТК-400-233-8 1	ПОДЗЕМНАЯ	60	250	2015
ТК-400-436-3д - И.П.-000124 1	ПОДЗЕМНАЯ	12	250	2015
И.П.-002220 - ТК-311-6-1 1	НАДЗЕМНАЯ	55	250	2015
И.П.-004398 - ТК-311-7 1	НАДЗЕМНАЯ	60	250	2015
ТК-311-6 - И.П.-002220 1	НАДЗЕМНАЯ	100	250	2015
ТК-311-7 - ОТВ-003084 1	НАДЗЕМНАЯ	40	250	2015
И.П.-000221 - ТК-404-43_к6 1	ПОДЗЕМНАЯ	70	300	2015
И.П.-000222 - И.П.-000221 1	ПОДЗЕМНАЯ	17	300	2015
ОТВ-001745 - ЦТП-43 1	подвальная	1	300	2015
ТК-404-10(43_к1) - ОТВ-001745 1	ПОДЗЕМНАЯ	8	300	2015
ТК-404-3(44_к2) - ТК-404-4(44_к2-1) 1	ПОДЗЕМНАЯ	79	300	2015
ТК-404-4(44_к2-1) - И.П.-000222 1	ПОДЗЕМНАЯ	88	300	2015
ТК-404-43_к6 - ТК-404-5 2	ПОДЗЕМНАЯ	66	300	2015

ОБОСНОВЫВАЮЩИЕ МАТЕРИАЛЫ К СХЕМЕ ТЕПЛОСНАБЖЕНИЯ МУНИЦИПАЛЬНОГО ОБРАЗОВАНИЯ
«ГОРОД НИЖНИЙ НОВГОРОД» ДО 2028 ГОДА (АКТУАЛИЗАЦИЯ НА 2015 ГОД)

Наименование участка	Тип прокладки	Длина (м)	Условный диаметр, (мм)	Предполагаемый год реализации
ТК-404-5 - ТК-404-6(43_к5) 3	ПОДЗЕМНАЯ	5	300	2015
ТК-404-6(43_к5) - ТК-404-7(43_к4) 2	ПОДЗЕМНАЯ	62	300	2015
ТК-404-7(43_к4) - ТК-404-8(43_к3) 2	ПОДЗЕМНАЯ	61	300	2015
ТК-404-8(43_к3) - ТК-404-9(43_к2) 2	ПОДЗЕМНАЯ	40	300	2015
ТК-404-9(43_к2) - ТК-404-10(43_к1) 1	ПОДЗЕМНАЯ	51	300	2015
ОТВ-008710 - ТК-311-3а 1	ПОДЗЕМНАЯ	134,64	300	2015
ТК-311-3 - ТК-311-3/1 1	ПОДЗЕМНАЯ	244,07	300	2015
ТК-311-3/1 - ОТВ-008710 1	ПОДЗЕМНАЯ	219,29	300	2015
ТК-311-3 - ТК-311-3-1 1	ПОДЗЕМНАЯ	32	400	2015
ТК-311-3-1 - ТК-311-9 1	ПОДЗЕМНАЯ	16	400	2015
ТК-311-9 - ТК-311-10 1	ПОДЗЕМНАЯ	50	400	2015
ул.Заводская,19 - УТ-054-1 1	НАДЗЕМНАЯ	130	400	2015
ПЕР-000125 - ТК-401-114-1 1	ПОДЗЕМНАЯ	23	400	2015
ТК-401-114-1 - ТК-401-114-2 (18К6) 1	ПОДЗЕМНАЯ	115	400	2015
ПЕР-000407 - РД-ЦТП-312 1	НАДЗЕМНАЯ	129,45	400	2015
ТК-030-218-4 - ТК-030-218-5 (к1-3) 1	ПОДЗЕМНАЯ	105	400	2015
ТК-030-218-6 (к2) - ТК-030-218-7 (к1) 2	ПОДЗЕМНАЯ	32	400	2015
ТК-030-218-7 (к1) - ТК-030-119-2 1	ПОДЗЕМНАЯ	14	400	2015
ТК-030-218а - ТК-030-218б 1	ПОДЗЕМНАЯ	18	400	2015
ТК-030-218б - ТК-030-219 1	ПОДЗЕМНАЯ	118	400	2015
И.П.-000284 - ТК-404-1_п 1	ПОДЗЕМНАЯ	33	500	2015
ПЕР-000145 - УТ-404-11_п 1	НАДЗЕМНАЯ	540	500	2015
ТК-404-1_п - ТК-404-2_п 1	ПОДЗЕМНАЯ	20	500	2015
ТК-404-2_п - ТК-404-3_п 1	ПОДЗЕМНАЯ	50	500	2015
ТК-404-3_п - ТК-404-3а_п 1	ПОДЗЕМНАЯ	226,65	500	2015

ОБОСНОВЫВАЮЩИЕ МАТЕРИАЛЫ К СХЕМЕ ТЕПЛОСНАБЖЕНИЯ МУНИЦИПАЛЬНОГО ОБРАЗОВАНИЯ
«ГОРОД НИЖНИЙ НОВГОРОД» ДО 2028 ГОДА (АКТУАЛИЗАЦИЯ НА 2015 ГОД)

Наименование участка	Тип прокладки	Длина (м)	Условный диаметр, (мм)	Предполагаемый год реализации
ТК-404-3а_п - ТК-404-4_п 1	ПОДЗЕМНАЯ	111,35	500	2015
ТК-404-4_п - ТК-404-5_п 1	ПОДЗЕМНАЯ	184	500	2015
ТК-404-5_п - ТК-404-6_п 1	ПОДЗЕМНАЯ	27	500	2015
Деловая, 14 - И.П.-000287 1	ПОДЗЕМНАЯ	1	600	2015
УТ-404-10_п - ПЕР-000145 1	НАДЗЕМНАЯ	22	600	2015
УТ-404-9_п - УТ-404-10_п 1	ПОДЗЕМНАЯ	16	600	2015
ПЕР-000142 - ПЕР-000143 1	НАДЗЕМНАЯ	64	600	2015
ПЕР-000144 - УТ-404-13_п 1	НАДЗЕМНАЯ	6	600	2015
УТ-404-13_п - УТ-404-14_п 1	ПОДЗЕМНАЯ	46	600	2015
УТ-404-14_п - ОТВ-001755 1	НАДЗЕМНАЯ	5	600	2015
ЗКПД №4 Инвест - ОТВ-002745 1	подвальная	1	600	2015
ОТВ-002745 - ТК-026-101 1	ПОДЗЕМНАЯ	69	600	2015
ТК-401-111 - ТК-401-112 1	ПОДЗЕМНАЯ	48	700	2015
ТК-401-112 - ТК-401-113 1	ПОДЗЕМНАЯ	42	700	2015
ТК-401-113 - ТК-401-114 1	ПОДЗЕМНАЯ	130	700	2015
ТК-401-114 - ТК-401-115 1	ПОДЗЕМНАЯ	94	700	2015
РСТ-1 - ТК-400-337 1	НАДЗЕМНАЯ	44	700	2015
ТК-400-326 - И.П.-000020 1	НАДЗЕМНАЯ	492	700	2015
И.П.-004446 - УТ-030-202в 1	НАДЗЕМНАЯ	112	800	2015
И.П.-004447 - ТК-030-203 1	ПОДЗЕМНАЯ	235	800	2015
ПАВ-030-1 - И.П.-004446 1	ПОДЗЕМНАЯ	160	800	2015
И.П.-004442 - И.П.-004443 1	НАДЗЕМНАЯ	3	900	2015
И.П.-004443 - ПЕР-000892 1	НАДЗЕМНАЯ	6	900	2015
И.П.-004439 - ПЕР-000905 1	ПОДЗЕМНАЯ	35	1000	2015
ОТВ-007529 - УТ-400-коллектор 1	подвальная	1	1200	2015

ОБОСНОВЫВАЮЩИЕ МАТЕРИАЛЫ К СХЕМЕ ТЕПЛОСНАБЖЕНИЯ МУНИЦИПАЛЬНОГО ОБРАЗОВАНИЯ
«ГОРОД НИЖНИЙ НОВГОРОД» ДО 2028 ГОДА (АКТУАЛИЗАЦИЯ НА 2015 ГОД)

Наименование участка	Тип прокладки	Длина (м)	Условный диаметр, (мм)	Предполагаемый год реализации
Сормовская ТЭЦ - ОТВ-003243 1	НАДЗЕМНАЯ	1	1400	2015
ул.Ветеринарная,5 - ОТВ-007529 1	подвальная	5	1400	2015
ТК-400-430-1-1 - ТК-400-430-1-2 1	ПОДЗЕМНАЯ	50	350	2015
ТК-400-430-1-2 - И.П.-003195 1	ПОДЗЕМНАЯ	18	350	2015
УТ-400-430-1 - ТК-400-430-1-1 1	НАДЗЕМНАЯ	69	350	2015
И.П.-002631 - ОТВ-005852 1	подвальная	5	350	2015
ТК-400-501-11а - ТК-400-501-12 1	ПОДЗЕМНАЯ	75	400	2015
ТК-400-501-12 - ТК-400-501-13 1	ПОДЗЕМНАЯ	73	400	2015
ТК-400-501-13 - ТК-400-240 1	ПОДЗЕМНАЯ	60	400	2015
ТК-400-501-6 - ТК-400-501-7 1	ПОДЗЕМНАЯ	20	400	2015
ТК-400-501-7 - ТК-400-501-8 1	ПОДЗЕМНАЯ	6	400	2015
ТК-400-501-8 - ТК-400-501-9 1	ПОДЗЕМНАЯ	44	400	2015
ТК-400-501-9 - ТК-400-501-10 1	ПОДЗЕМНАЯ	23	400	2015
ТК-400-506-2 - ТК-400-506-3 1	ПОДЗЕМНАЯ	44	400	2015
ТК-400-506-3 - И.П.-000012 1	ПОДЗЕМНАЯ	14	400	2015
ТК-400-605а - УТ-400-605а-1 1	ПОДЗЕМНАЯ	12	400	2015
ТК-400-605а-3 - ТК-400-605а-4 1	ПОДЗЕМНАЯ	23	400	2015
ТК-400-605а-4 - ТК-400-605а-5 1	ПОДЗЕМНАЯ	54	400	2015
ТК-400-605а-5 - ТК-400-605а-6 1	ПОДЗЕМНАЯ	58	400	2015
ТК-400-605а-6 - ТК-400-605а-7 1	НАДЗЕМНАЯ	70	400	2015
ТК-400-605а-7 - ТК-400-201-2 1	ПОДЗЕМНАЯ	46	400	2015
ТК-400-610 - ТК-400-611 1	ПОДЗЕМНАЯ	78	400	2015
ТК-400-616 - И.П.-003137 1	ПОДЗЕМНАЯ	11	400	2015
УТ-400-201-6 - УТ-400-201-6а1 1	НАДЗЕМНАЯ	19	400	2015
УТ-400-201-6а1 - И.П.-000014 1	НАДЗЕМНАЯ	10	400	2015

ОБОСНОВЫВАЮЩИЕ МАТЕРИАЛЫ К СХЕМЕ ТЕПЛОСНАБЖЕНИЯ МУНИЦИПАЛЬНОГО ОБРАЗОВАНИЯ
«ГОРОД НИЖНИЙ НОВГОРОД» ДО 2028 ГОДА (АКТУАЛИЗАЦИЯ НА 2015 ГОД)

Наименование участка	Тип прокладки	Длина (м)	Условный диаметр, (мм)	Предполагаемый год реализации
УТ-400-311-1 - УТ-400-311-2 1	НАДЗЕМНАЯ	88	400	2015
УТ-400-311-2 - УТ-400-311-3 1	НАДЗЕМНАЯ	125	400	2015
И.П.-001553 - И.П.-004552 1	НАДЗЕМНАЯ	38	500	2015
И.П.-005274 - ТК-030-607 1	ПОДЗЕМНАЯ	30	500	2015
ОТВ-008718 - ТК-030-114 1	ПОДЗЕМНАЯ	87,7	500	2015
ПАВ-030-2 - ТК-030-110 1	ПОДЗЕМНАЯ	73	500	2015
ПЕР-000409 - ТК-030-311-1 1	ПОДЗЕМНАЯ	6	500	2015
ТК-030-110 - ТК-030-112 1	ПОДЗЕМНАЯ	250	500	2015
ОТВ-008650 - РД-ЦТП-321 1	ПОДЗЕМНАЯ	20,24	300	2015
ТК-030-208-2 - РД-ЦТП-304 1	ПОДЗЕМНАЯ	136	300	2015
ПЕР-000902 - ТК-030-114-1 1	ПОДЗЕМНАЯ	130	350	2015
ТК-030-114-1 - РД-ЦТП-303 1	ПОДЗЕМНАЯ	50	350	2015
УТ-400-311-3 - УТ-400-311-4 1	НАДЗЕМНАЯ	57	400	2015
УТ-400-311-4 - УТ-400-311-5 1	НАДЗЕМНАЯ	49	400	2015
УТ-400-311-5 - УТ-400-311-6 1	НАДЗЕМНАЯ	56	400	2015
УТ-400-311-6 - ПЕР-000077 1	НАДЗЕМНАЯ	72	400	2015
УТ-400-339-3а - УТ-400-339-4 1	ПОДЗЕМНАЯ	140	400	2015
УТ-400-339-4 - УТ-400-339-4а 1	НАДЗЕМНАЯ	66	400	2015
УТ-400-339-4а - УТ-400-339-5 1	НАДЗЕМНАЯ	100	400	2015
УТ-400-345 - ТК-400-346 1	ПОДЗЕМНАЯ	27	400	2015
УТ-400-501-2 - УТ-400-501-3 1	НАДЗЕМНАЯ	244	400	2015
УТ-400-501-3 - И.П.-000165 1	НАДЗЕМНАЯ	30	400	2015
УТ-400-605а-1 - УТ-400-605а-2 1	НАДЗЕМНАЯ	15	400	2015
УТ-400-605а-2 - ТК-400-605а-3 1	НАДЗЕМНАЯ	126	400	2015
ТК-030-112 - ТК-030-113 1	ПОДЗЕМНАЯ	142	500	2015

ОБОСНОВЫВАЮЩИЕ МАТЕРИАЛЫ К СХЕМЕ ТЕПЛОСНАБЖЕНИЯ МУНИЦИПАЛЬНОГО ОБРАЗОВАНИЯ
«ГОРОД НИЖНИЙ НОВГОРОД» ДО 2028 ГОДА (АКТУАЛИЗАЦИЯ НА 2015 ГОД)

Наименование участка	Тип прокладки	Длина (м)	Условный диаметр, (мм)	Предполагаемый год реализации
ТК-030-113 - ОТВ-008718 1	ПОДЗЕМНАЯ	94,3	500	2015
ТК-030-114 - ТК-030-115 1	ПОДЗЕМНАЯ	306	500	2015
ТК-030-115 - ТК-030-116 1	ПОДЗЕМНАЯ	150	500	2015
ТК-030-116 - ТК-030-117 1	ПОДЗЕМНАЯ	150	500	2015
ТК-030-304 - ТК-030-305 1	ПОДЗЕМНАЯ	56	500	2015
ТК-030-306 - ТК-030-307 1	ПОДЗЕМНАЯ	152	500	2015
ТК-030-311 - ПЕР-000409 1	ПОДЗЕМНАЯ	6	300	2015
ТК-030-402 (п) - И.П.-005222 1	ПОДЗЕМНАЯ	11	300	2015
ТК-030-402-1 - ТК-030-402-1а 1	ПОДЗЕМНАЯ	20	300	2015
ТК-030-402-1а - ТК-030-402-1б 1	ПОДЗЕМНАЯ	20	300	2015
ТК-030-402-1б - УТ-030-402-2 1	НАДЗЕМНАЯ	10	300	2015
УТ-030-402-2 - УТ-030-402-3 1	НАДЗЕМНАЯ	80	300	2015
УТ-030-415г-7 - ТК-030-415г-8 1	ПОДЗЕМНАЯ	106	300	2015
ПАВ-030-4 - ПЕР-000413 1	ПОДЗЕМНАЯ	7	400	2015
ПЕР-000885 - ТК-030-322а 1	ПОДЗЕМНАЯ	30	400	2015
РД-ЦТП-312 - ЦТП-312 1	НАДЗЕМНАЯ	2,26	400	2015
ТК-030-218-1 - ТК-030-218-1-1 1	ПОДЗЕМНАЯ	10	400	2015
ТК-030-218-1 - ТК-030-601 1	ПОДЗЕМНАЯ	116	400	2015
ТК-030-218-1-2 - ТК-030-218-1-3 1	ПОДЗЕМНАЯ	35	400	2015
ТК-030-218-1-3 - ТК-030-218-1-3а 1	ПОДЗЕМНАЯ	5	400	2015
ТК-030-218-1-3а - ТК-030-218-1-4 1	ПОДЗЕМНАЯ	54	400	2015
ТК-030-218-1-4 - ТК-030-218-1-5 1	ПОДЗЕМНАЯ	10	400	2015
ТК-030-218-5 (к1-3) - ТК-030-218-6 (к2) 1	ПОДЗЕМНАЯ	159	400	2015
ТК-030-322-1 - ТК-030-323 1	ПОДЗЕМНАЯ	166	400	2015
ТК-030-322б - УТ-030-322б-1 1	НАДЗЕМНАЯ	170	400	2015

ОБОСНОВЫВАЮЩИЕ МАТЕРИАЛЫ К СХЕМЕ ТЕПЛОСНАБЖЕНИЯ МУНИЦИПАЛЬНОГО ОБРАЗОВАНИЯ
«ГОРОД НИЖНИЙ НОВГОРОД» ДО 2028 ГОДА (АКТУАЛИЗАЦИЯ НА 2015 ГОД)

Наименование участка	Тип прокладки	Длина (м)	Условный диаметр, (мм)	Предполагаемый год реализации
ТК-030-322в - ТК-030-322г 1	НАДЗЕМНАЯ	102	400	2015
ТК-030-307 - ТК-030-308 1	ПОДЗЕМНАЯ	320	500	2015
ТК-030-308 - ТК-030-309 1	ПОДЗЕМНАЯ	2	500	2015
ТК-030-309 - ТК-030-310 1	ПОДЗЕМНАЯ	20	500	2015
ТК-030-310 - ТК-030-311 1	ПОДЗЕМНАЯ	180	500	2015
ТК-030-311 - ТК-030-312 1	ПОДЗЕМНАЯ	2	500	2015
ТК-030-311-1 - ТК-030-311-2 1	ПОДЗЕМНАЯ	50	500	2015
ТК-030-311-3 - ТК-030-311-4 1	ПОДЗЕМНАЯ	37	500	2015
ТК-030-311-4 - ТК-030-311-5 1	ПОДЗЕМНАЯ	94	500	2015
УТ-030-402-3 - ТК-030-402-4 1	НАДЗЕМНАЯ	408	250	2015
ОТВ-004726 - ЦТП-509 1	подвальная	15	100	2016
ОТВ-006784 - ТК-400-108-5 (к4) 1	ПОДЗЕМНАЯ	44	200	2016
РД-ЦТП-137 - ЦТП-137 1	подвальная	1	200	2016
РД-ЦТП-155 - ЦТП-155 1	подвальная	3	200	2016
ТК-400-108-5 (к4) - ТК-400-108-6 1	ПОДЗЕМНАЯ	43	200	2016
ТК-400-117-3 - ТК-400-117-4 1	ПОДЗЕМНАЯ	47	250	2016
УТ-400-114 - УТ-400-114-1 1	НАДЗЕМНАЯ	7	250	2016
УТ-400-114-1 - ЦТП-158 1	НАДЗЕМНАЯ	80	250	2016
ТК-311-3а - ТК-311-4 1	ПОДЗЕМНАЯ	151	300	2016
ТК-311-6 - ОТВ-003269 1	ПОДЗЕМНАЯ	20	300	2016
ОТВ-004662 - ЦТП-404 1	подвальная	1	300	2016
ТК-054-1-5 - ТК-054-1-6 1	ПОДЗЕМНАЯ	52	300	2016
ТК-054-1-6 - ТК-054-1-7 1	ПОДЗЕМНАЯ	96	300	2016
ТК-054-1-7 - ОТВ-004662 1	ПОДЗЕМНАЯ	20	300	2016
УТ-054-1 - УТ-054-1-1 1	НАДЗЕМНАЯ	3	300	2016

ОБОСНОВЫВАЮЩИЕ МАТЕРИАЛЫ К СХЕМЕ ТЕПЛОСНАБЖЕНИЯ МУНИЦИПАЛЬНОГО ОБРАЗОВАНИЯ
«ГОРОД НИЖНИЙ НОВГОРОД» ДО 2028 ГОДА (АКТУАЛИЗАЦИЯ НА 2015 ГОД)

Наименование участка	Тип прокладки	Длина (м)	Условный диаметр, (мм)	Предполагаемый год реализации
УТ-054-1-1 - УТ-054-1-2 1	НАДЗЕМНАЯ	8	300	2016
УТ-054-1-2 - УТ-054-1-3 1	НАДЗЕМНАЯ	107	300	2016
УТ-054-1-3 - УТ-054-1-4 1	НАДЗЕМНАЯ	37	300	2016
УТ-054-1-4 - ТК-054-1-5 1	ПОДЗЕМНАЯ	115	300	2016
ТК-400-206-46 - ОТВ-008868 1	подвальная	254,16	350	2016
ТК-030-219 - ТК-030-220 1	ПОДЗЕМНАЯ	128	400	2016
ТК-400-501-5 - ТК-400-501-6 1	ПОДЗЕМНАЯ	13	400	2016
ТК-026-110 - ТК-026-110-1 1	ПОДЗЕМНАЯ	205	400	2016
ТК-026-110-1 - ТК-026-110-2 1	ПОДЗЕМНАЯ	26	400	2016
ТК-404-6_п - УТ-404-7_п 1	ПОДЗЕМНАЯ	105	500	2016
УТ-404-11_п - УТ-404-12_п 1	НАДЗЕМНАЯ	224	500	2016
ПЕР-000143 - ПЕР-000144 1	НАДЗЕМНАЯ	41	500	2016
УТ-404-12_п - ПЕР-000142 1	НАДЗЕМНАЯ	88	500	2016
УТ-051-5 - УТ-051-6 1	НАДЗЕМНАЯ	54	500	2016
И.П.-003180 - И.П.-003194 1	НАДЗЕМНАЯ	120	500	2016
И.П.-003189 - И.П.-003193 1	ПОДЗЕМНАЯ	35	500	2016
И.П.-003190 - И.П.-003189 1	НАДЗЕМНАЯ	27	500	2016
И.П.-003193 - УТ-400-108 1	НАДЗЕМНАЯ	24	500	2016
И.П.-003194 - И.П.-003190 1	ПОДЗЕМНАЯ	7	500	2016
ПЕР-000105 - ТК-400-233 1	ПОДЗЕМНАЯ	23	500	2016
ТК-400-110 - ТК-400-111 1	ПОДЗЕМНАЯ	30	500	2016
ТК-400-111 - ТК-400-112 1	ПОДЗЕМНАЯ	12	500	2016
ТК-400-339 - ТК-400-340 1	ПОДЗЕМНАЯ	60	500	2016
ТК-400-422-3а - ПЕР-000014 1	ПОДЗЕМНАЯ	9	500	2016
ТК-030-519 - ТК-030-520 1	ПОДЗЕМНАЯ	9	500	2016

ОБОСНОВЫВАЮЩИЕ МАТЕРИАЛЫ К СХЕМЕ ТЕПЛОСНАБЖЕНИЯ МУНИЦИПАЛЬНОГО ОБРАЗОВАНИЯ
«ГОРОД НИЖНИЙ НОВГОРОД» ДО 2028 ГОДА (АКТУАЛИЗАЦИЯ НА 2015 ГОД)

Наименование участка	Тип прокладки	Длина (м)	Условный диаметр, (мм)	Предполагаемый год реализации
ТК-030-520 - ТК-030-521 1	ПОДЗЕМНАЯ	41	500	2016
ТК-026-101 - ТК-026-102 1	ПОДЗЕМНАЯ	37	600	2016
ТК-026-101 - ТК-026-103 1	ПОДЗЕМНАЯ	62	600	2016
ТК-026-103 - ТК-026-104 1	ПОДЗЕМНАЯ	41	600	2016
ТК-026-107 - ТК-026-108 1	ПОДЗЕМНАЯ	187	600	2016
И.П.-000287 - ТК-404-1 1	ПОДЗЕМНАЯ	38	600	2016
ТК-400-337 - ТК-400-338 1	ПОДЗЕМНАЯ	114	700	2016
УТ-400-430-2а - ПЕР-000722 1	НАДЗЕМНАЯ	83	700	2016
ПЕР-000009 - ТК-401-116 1	НАДЗЕМНАЯ	24	700	2016
ПАВ-030-2 - ТК-030-205 1	ПОДЗЕМНАЯ	118	700	2016
ПАВ-030-5 - ПАВ-030-5 (2025) 1	ПОДЗЕМНАЯ	38,16	700	2016
ПАВ-030-5 - ТК-030-218 1	ПОДЗЕМНАЯ	126	700	2016
ПАВ-030-5 (2025) - ТК-030-601 1	ПОДЗЕМНАЯ	131,84	700	2016
ПАВ-030-2 - ТК-030-1 ЭЖК 1	ПОДЗЕМНАЯ	150	800	2016
ПЕР-000894 - УТ-030-202а 1	НАДЗЕМНАЯ	51	800	2016
ПЕР-000898 - ПЕР-000899 1	НАДЗЕМНАЯ	43	800	2016
ПЕР-000906 - ПЕР-000908 1	НАДЗЕМНАЯ	56	800	2016
ПЕР-000907 - ПЕР-000909 1	НАДЗЕМНАЯ	48	800	2016
ПЕР-000910 - ПАВ-030-1 1	НАДЗЕМНАЯ	13	800	2016
И.П.-004456 - ТК-030-105 1	ПОДЗЕМНАЯ	71	800	2016
ПЕР-000891 - И.П.-004442 1	НАДЗЕМНАЯ	6	900	2016
ОТВ-003243 - И.П.-004439 1	ПОДЗЕМНАЯ	110	1000	2016
ПЕР-000892 - ПЕР-000894 1	НАДЗЕМНАЯ	119	1000	2016
РД-ЦТП-301 - ЦТП-301 1	подвальная	2	250	2016
И.П.-004559 - ОТВ-008650 1	ПОДЗЕМНАЯ	219,76	300	2016

ОБОСНОВЫВАЮЩИЕ МАТЕРИАЛЫ К СХЕМЕ ТЕПЛОСНАБЖЕНИЯ МУНИЦИПАЛЬНОГО ОБРАЗОВАНИЯ
«ГОРОД НИЖНИЙ НОВГОРОД» ДО 2028 ГОДА (АКТУАЛИЗАЦИЯ НА 2015 ГОД)

Наименование участка	Тип прокладки	Длина (м)	Условный диаметр, (мм)	Предполагаемый год реализации
И.П.-005222 - ТК-030-402-1 1	ПОДЗЕМНАЯ	46	300	2016
ТК-030-114 - ПЕР-000902 1	ПОДЗЕМНАЯ	2	200	2016
И.П.-000164 - УТ-400-416в 1	НАДЗЕМНАЯ	36	150	2017
УТ-400-110-2 (к1) - ЦТП-156 1	НАДЗЕМНАЯ	20	150	2017
ОТВ-008866 - ЦТП-Нестерова 31 1	подвальная	85	150	2017
ТК-400-506-11_к6 - ЦТП-Б.Покровская 16 1	подвальная	164	150	2017
УТ-400-108 - РД-ЦТП-155 1	ПОДЗЕМНАЯ	82	200	2017
УТ-400-115 - ЦТП-157 1	НАДЗЕМНАЯ	22	200	2017
УТ-400-339-6 - РД-ЦТП-137 1	ПОДЗЕМНАЯ	148	200	2017
ОТВ-008868 - ЦТП-М.Горького 65д 1	подвальная	167	200	2017
ТК-400-506-3 - ЦТП-Б.Покровская 32 1	подвальная	31	200	2017
УТ-400-430 к2 - ЦТП-пер.Бойновский 1	подвальная	190	200	2017
ОТВ-008867 - ЦТП-Радужная 2а 1	подвальная	519,2	250	2017
И.П.-004457 - РД-ЦТП-309 1	подвальная	15	250	2017
ТК-030-220 - ТК-030-220-1 1	ПОДЗЕМНАЯ	125	250	2017
ТК-030-220-1 - ТК-030-220-2 1	ПОДЗЕМНАЯ	23	250	2017
ТК-030-220-2 - ТК-030-220-3 1	ПОДЗЕМНАЯ	20	250	2017
ТК-030-506-2 - ТК-030-506-3 1	ПОДЗЕМНАЯ	12	250	2017
ТК-030-506-3 - ОТВ-005211 1	ПОДЗЕМНАЯ	7	250	2017
ТК-401-114 - ПЕР-000125 1	ПОДЗЕМНАЯ	34	300	2017
ТК-401-114-3 - И.П.-000265 1	ПОДЗЕМНАЯ	42	300	2017
ТК-401-115 - И.П.-000267 1	ПОДЗЕМНАЯ	146	300	2017
И.П.-003186 - ТК-400-117-1 1	ПОДЗЕМНАЯ	172	300	2017
ТК-400-117-2 - ТК-400-117-3 1	ПОДЗЕМНАЯ	65	300	2017

ОБОСНОВЫВАЮЩИЕ МАТЕРИАЛЫ К СХЕМЕ ТЕПЛОСНАБЖЕНИЯ МУНИЦИПАЛЬНОГО ОБРАЗОВАНИЯ
«ГОРОД НИЖНИЙ НОВГОРОД» ДО 2028 ГОДА (АКТУАЛИЗАЦИЯ НА 2015 ГОД)

Наименование участка	Тип прокладки	Длина (м)	Условный диаметр, (мм)	Предполагаемый год реализации
ТК-400-117-4 - ТК-400-117-5 1	ПОДЗЕМНАЯ	58	300	2017
ТК-400-117-5 - ТК-400-117-6 1	ПОДЗЕМНАЯ	72	300	2017
УТ-400-117 - И.П.-003186 1	НАДЗЕМНАЯ	12	300	2017
ТК-030-220 - ПЕР-000407 1	ПОДЗЕМНАЯ	103	300	2017
ТК-030-506 - ТК-030-506-1 1	ПОДЗЕМНАЯ	20	300	2017
ТК-030-506-1 - ТК-030-506-2 1	ПОДЗЕМНАЯ	108	300	2017
ТК-030-522 - И.П.-004559 1	НАДЗЕМНАЯ	40	300	2017
Источник 2 - ПНС 1 1	НАДЗЕМНАЯ	8,68	300	2017
ТК-030-204(1) - ЗАГ-000033 1	ПОДЗЕМНАЯ	57,58	350	2017
ТК-030-218-2 - ТК-030-218-3 1	ПОДЗЕМНАЯ	23	400	2017
ТК-030-218-3 - ТК-030-218-4 1	ПОДЗЕМНАЯ	22	400	2017
ТК-030-602 - ТК-030-603 1	ПОДЗЕМНАЯ	39	500	2017
ТК-030-603 - ТК-030-604 1	ПОДЗЕМНАЯ	120	500	2017
ТК-030-2 ЭЖК - ТК-030-209 1	ПОДЗЕМНАЯ	35	500	2017
ТК-026-108 - ТК-026-109 1	ПОДЗЕМНАЯ	395	500	2017
ТК-026-109 - ТК-026-110 1	ПОДЗЕМНАЯ	110	500	2017
И.П.-003069 - ТК-051-1 1	ПОДЗЕМНАЯ	3	500	2017
ТК-404-1 - ТК-404-2 1	ПОДЗЕМНАЯ	192	600	2017
ПЕР-000146 - УТ-404-8_п 1	НАДЗЕМНАЯ	14	600	2017
УТ-404-8_п - УТ-404-9_п 1	НАДЗЕМНАЯ	86	600	2017
ПЕР-000893 - УТ-030-4156 1	НАДЗЕМНАЯ	3	600	2017
ПНС ТК-416 (2015) - ТК-030-417 1	ПОДЗЕМНАЯ	34,79	600	2017
ТК-030-416 - ПНС ТК-416 (2015) 1	ПОДЗЕМНАЯ	15,21	600	2017
УТ-030-4156 - УТ-030-415в 1	НАДЗЕМНАЯ	275	600	2017
ТК-030-205 - ТК-030-206 1	ПОДЗЕМНАЯ	222	700	2017
ТК-030-206 - ТК-030-207 1	ПОДЗЕМНАЯ	65	700	2017

ОБОСНОВЫВАЮЩИЕ МАТЕРИАЛЫ К СХЕМЕ ТЕПЛОСНАБЖЕНИЯ МУНИЦИПАЛЬНОГО ОБРАЗОВАНИЯ
«ГОРОД НИЖНИЙ НОВГОРОД» ДО 2028 ГОДА (АКТУАЛИЗАЦИЯ НА 2015 ГОД)

Наименование участка	Тип прокладки	Длина (м)	Условный диаметр, (мм)	Предполагаемый год реализации
ТК-030-207 - ТК-030-208 1	ПОДЗЕМНАЯ	74	700	2017
ТК-030-208 - ТК-030-209 1	ПОДЗЕМНАЯ	59	700	2017
ТК-030-209 - ТК-030-210 1	ПОДЗЕМНАЯ	175	700	2017
ТК-030-203 - ТК-030-203а 1	ПОДЗЕМНАЯ	64	800	2017
ТК-030-203а - ТК-030-204(1) 1	ПОДЗЕМНАЯ	78	800	2017
ТК-030-204(1) - ТК-030-204(2) 1	подвальная	7	800	2017
УТ-030-202а - ПЕР-000895 1	НАДЗЕМНАЯ	49	800	2017
ПЕР-000895 - ПЕР-000898 1	НАДЗЕМНАЯ	212	1000	2017
И.П.-000389 - ОТВ-002038 1	подвальная	9	200	2017
И.П.-000390 - ОТВ-001949 1	подвальная	12	200	2017
ОТВ-001949 - ЦТП-702 1	подвальная	5	200	2017
ОТВ-002038 - ЦТП-701 1	подвальная	15	200	2017
ТК-207-106-2 - ТК-207-106-3 1	ПОДЗЕМНАЯ	240	200	2017
ТК-207-106-3 - ТК-207-106-4 1	ПОДЗЕМНАЯ	30	200	2017
ТК-207-106-4 - ТК-207-106-5 1	НАДЗЕМНАЯ	115	200	2017
ТК-207-106-5 - ТК-207-106-6 1	НАДЗЕМНАЯ	16	200	2017
ТК-207-106-6 - ТК-207-106-7 1	НАДЗЕМНАЯ	129	200	2017
ТК-030-323 - ТК-030-323а 1	ПОДЗЕМНАЯ	54	400	2017
ТК-030-323а - ПАВ-030-4 1	ПОДЗЕМНАЯ	28	400	2017
ТК-030-601 - ТК-030-218-2 1	ПОДЗЕМНАЯ	158	400	2017
УТ-030-3226-1 - УТ-030-3226-2 1	НАДЗЕМНАЯ	120	400	2017
УТ-030-3226-2 - ТК-030-322в 1	НАДЗЕМНАЯ	127	400	2017
УТ-030-704 - УТ-030-705 1	НАДЗЕМНАЯ	14	400	2017
ТК-030-311-5 - ТК-030-311-6 1	ПОДЗЕМНАЯ	24	500	2017
ТК-030-312 - ТК-030-313 1	ПОДЗЕМНАЯ	22	500	2017

ОБОСНОВЫВАЮЩИЕ МАТЕРИАЛЫ К СХЕМЕ ТЕПЛОСНАБЖЕНИЯ МУНИЦИПАЛЬНОГО ОБРАЗОВАНИЯ
«ГОРОД НИЖНИЙ НОВГОРОД» ДО 2028 ГОДА (АКТУАЛИЗАЦИЯ НА 2015 ГОД)

Наименование участка	Тип прокладки	Длина (м)	Условный диаметр, (мм)	Предполагаемый год реализации
ТК-030-313 - ТК-030-314 1	ПОДЗЕМНАЯ	37	500	2017
ТК-030-314 - ТК-030-315 1	ПОДЗЕМНАЯ	216	500	2017
ТК-030-321 - ТК-030-322а 1	ПОДЗЕМНАЯ	100	500	2017
ТК-030-322а - ТК-030-322б 1	ПОДЗЕМНАЯ	1	500	2017
ТК-030-421 - ТК-030-422 1	ПОДЗЕМНАЯ	2	500	2017
ТК-030-607 - ТК-030-325а 1	ПОДЗЕМНАЯ	94	500	2017
УТ-030-605 - И.П.-005274 1	НАДЗЕМНАЯ	37	500	2017
ОТВ-002734 - ЦТП-504 1	подвальная	15	200	2018
ПЕР-000555 - ОТВ-002734 1	подвальная	5	250	2018
ТК-026-110-2 - ОТВ-002737 1	ПОДЗЕМНАЯ	27	250	2018
ТК-400-201-9 - ПЕР-000104 1	ПОДЗЕМНАЯ	17	300	2018
И.П.-001161 - ПЕР-000555 1	НАДЗЕМНАЯ	63	300	2018
ТК-026-109 - ОТВ-004726 1	ПОДЗЕМНАЯ	106	300	2018
ТК-026-110 - ТК-026-111 1	ПОДЗЕМНАЯ	270	300	2018
ТК-026-111 - ТК-026-112 1	ПОДЗЕМНАЯ	195	300	2018
ТК-026-112 - ТК-026-113 1	ПОДЗЕМНАЯ	18	300	2018
ТК-026-113 - И.П.-001161 1	ПОДЗЕМНАЯ	85	300	2018
И.П.-003358 - УТ-400-110-2 (к1) 1	НАДЗЕМНАЯ	37	350	2018
ТК-400-110-1 - И.П.-003358 1	ПОДЗЕМНАЯ	66	350	2018
ОТВ-008868 - ЦТП-пл.М.Горького4а 1	подвальная	180	350	2018
ОТВ-007847 - РД-ЦТП-313 1	подвальная	20	350	2018
ТК-030-301-1(к1) - РД-ЦТП-313 1	ПОДЗЕМНАЯ	10	350	2018
И.П.-002288 - УТ-054-20 1	НАДЗЕМНАЯ	10	400	2018
И.П.-002558 - УТ-054-5 1	ПОДЗЕМНАЯ	36	400	2018
И.П.-002559 - И.П.-002558 1	НАДЗЕМНАЯ	187	400	2018

ОБОСНОВЫВАЮЩИЕ МАТЕРИАЛЫ К СХЕМЕ ТЕПЛОСНАБЖЕНИЯ МУНИЦИПАЛЬНОГО ОБРАЗОВАНИЯ
«ГОРОД НИЖНИЙ НОВГОРОД» ДО 2028 ГОДА (АКТУАЛИЗАЦИЯ НА 2015 ГОД)

Наименование участка	Тип прокладки	Длина (м)	Условный диаметр, (мм)	Предполагаемый год реализации
ТК-054-10 - ТК-054-9 1	ПОДЗЕМНАЯ	46	400	2018
ТК-054-11 - ТК-054-10 1	ПОДЗЕМНАЯ	20	400	2018
ТК-054-13 - ТК-054-12 1	ПОДЗЕМНАЯ	12	400	2018
ТК-054-16 - ТК-054-17 1	ПОДЗЕМНАЯ	22	400	2018
И.П.-003115 - УТ-051-5 1	НАДЗЕМНАЯ	6	500	2018
ТК-051-1 - УТ-051-3 1	НАДЗЕМНАЯ	805	500	2018
УТ-051-3 - ТК-051-4 1	НАДЗЕМНАЯ	240	500	2018
УТ-030-415в - УТ-030-415г 1	НАДЗЕМНАЯ	380	600	2018
УТ-030-415г - ТК-030-416 1	НАДЗЕМНАЯ	10	600	2018
ТК-030-210 - ТК-030-211 1	ПОДЗЕМНАЯ	255	700	2018
ТК-030-211 - ТК-030-212 1	ПОДЗЕМНАЯ	184	700	2018
ТК-030-212 - ТК-030-213 1	ПОДЗЕМНАЯ	100	700	2018
ТК-030-213 - ТК-030-214 1	ПОДЗЕМНАЯ	160	700	2018
ПЕР-000710 - ТК-400-409 1	ПОДЗЕМНАЯ	30	800	2018
ТК-400-204 - ТК-400-205 1	ПОДЗЕМНАЯ	32	800	2018
ТК-400-205 - ПАВ-400-1 1	ПОДЗЕМНАЯ	121	800	2018
ТК-400-409 - ТК-400-409а 1	ПОДЗЕМНАЯ	33	800	2018
ТК-400-409а - ТК-400-410 1	ПОДЗЕМНАЯ	62	800	2018
ТК-400-410 - ТК-400-411 1	ПОДЗЕМНАЯ	85	800	2018
ТК-400-411 - ТК-400-412 1	ПОДЗЕМНАЯ	82	800	2018
И.П.-004455 - И.П.-004456 1	НАДЗЕМНАЯ	45	800	2018
ПЕР-000899 - УТ-030-2026 1	НАДЗЕМНАЯ	2	1000	2018
ПЕР-000905 - ТК-030-201 1	ПОДЗЕМНАЯ	88	1000	2018
ПЕР-000908 - ПЕР-000907 1	НАДЗЕМНАЯ	38	1000	2018
ОТВ-002737 - ЦТП-508 1	подвальная	35	200	2019
ТК-054-12 - ТК-054-11 1	ПОДЗЕМНАЯ	224	400	2019

ОБОСНОВЫВАЮЩИЕ МАТЕРИАЛЫ К СХЕМЕ ТЕПЛОСНАБЖЕНИЯ МУНИЦИПАЛЬНОГО ОБРАЗОВАНИЯ
«ГОРОД НИЖНИЙ НОВГОРОД» ДО 2028 ГОДА (АКТУАЛИЗАЦИЯ НА 2015 ГОД)

Наименование участка	Тип прокладки	Длина (м)	Условный диаметр, (мм)	Предполагаемый год реализации
ТК-054-17 - ТК-054-18 1	ПОДЗЕМНАЯ	20	400	2019
ТК-054-18 - ТК-054-19 1	ПОДЗЕМНАЯ	206	400	2019
ТК-054-19 - И.П.-002288 1	ПОДЗЕМНАЯ	272	400	2019
ТК-054-22 - ТК-054-23 1	ПОДЗЕМНАЯ	65	400	2019
ТК-054-23 - ТК-054-24 1	ПОДЗЕМНАЯ	285	400	2019
УТ-051-6 - УТ-051-7 1	НАДЗЕМНАЯ	274	500	2019
Электромаш (ветвь 1) - И.П.-003069 1	ПОДЗЕМНАЯ	2	500	2019
УТ-404-7_п - ПЕР-000146 1	НАДЗЕМНАЯ	189	500	2019
ТК-401-116 - ТК-401-116-1 1	ПОДЗЕМНАЯ	147	500	2019
ТК-401-116-1 - ПЕР-000010 1	ПОДЗЕМНАЯ	125	500	2019
ТК-401-118 - ТК-401-119 1	ПОДЗЕМНАЯ	32	500	2019
ТК-401-119 - ТК-401-120 1	ПОДЗЕМНАЯ	113	500	2019
ТК-030-214 - ТК-030-215 1	ПОДЗЕМНАЯ	225	700	2019
ТК-030-215 - ТК-030-216 1	ПОДЗЕМНАЯ	152	700	2019
ТК-030-216 - ТК-030-217 1	ПОДЗЕМНАЯ	146	700	2019
ТК-030-217 - ТК-030-217а 1	ПОДЗЕМНАЯ	188	700	2019
И.П.-004572 - ТК-030-402 (п) 1	ПОДЗЕМНАЯ	8	800	2019
ПАВ-030-1 - И.П.-004438 1	НАДЗЕМНАЯ	7	800	2019
ПАВ-030-1 - ТК-030-101 1	ПОДЗЕМНАЯ	239	800	2019
ТК-030-101 - ТК-030-102 1	ПОДЗЕМНАЯ	320	800	2019
ПЕР-000909 - ПЕР-000910 1	НАДЗЕМНАЯ	162,83	1000	2019
ТК-030-201 - ТК-030-202 1	ПОДЗЕМНАЯ	27	1000	2019
ТК-030-202 - ПЕР-000891 1	НАДЗЕМНАЯ	42	1000	2019
УТ-030-705 - РД-ЦТП-324 Коминтерна 1	подвальная	4	200	2019
ТК-030-415г-8 - ТК-030-415г-9 1	ПОДЗЕМНАЯ	98	150	2019

ОБОСНОВЫВАЮЩИЕ МАТЕРИАЛЫ К СХЕМЕ ТЕПЛОСНАБЖЕНИЯ МУНИЦИПАЛЬНОГО ОБРАЗОВАНИЯ
«ГОРОД НИЖНИЙ НОВГОРОД» ДО 2028 ГОДА (АКТУАЛИЗАЦИЯ НА 2015 ГОД)

Наименование участка	Тип прокладки	Длина (м)	Условный диаметр, (мм)	Предполагаемый год реализации
ТК-030-415г-9 - РД-Героев пр,23а 1	ПОДЗЕМНАЯ	50	150	2019
ТК-207-111 - ТК-207-112 1	ПОДЗЕМНАЯ	52	300	2019
ТК-207-112 - ТК-207-113 1	ПОДЗЕМНАЯ	12	300	2019
ТК-207-113 - И.П.-000389 1	ПОДЗЕМНАЯ	15	300	2019
УТ-400-339-5а - ПЕР-000036 1	НАДЗЕМНАЯ	37	300	2019
УТ-400-339-6 - ПЕР-000038 1	НАДЗЕМНАЯ	1	300	2019
УТ-400-506-4 - И.П.-000013 1	подвальная	35	300	2019
УТ-400-609 - ТК-400-610 1	НАДЗЕМНАЯ	134	300	2019
ТК-400-110 - ТК-400-110-1 1	ПОДЗЕМНАЯ	288	350	2019
ТК-400-346 - ТК-400-347 1	ПОДЗЕМНАЯ	507	400	2019
ТК-400-434 - ОТВ-008500 1	ПОДЗЕМНАЯ	92,85	400	2019
ТК-400-436 - ТК-400-437 1	ПОДЗЕМНАЯ	14	400	2019
ТК-400-436-2 - ТК-400-436-3 1	ПОДЗЕМНАЯ	50	400	2019
ТК-400-436-3 - И.П.-005256 1	ПОДЗЕМНАЯ	100	400	2019
ТК-400-439 - ТК-400-440 1	ПОДЗЕМНАЯ	9	400	2019
ТК-400-501-10 - ТК-400-501-10а 1	ПОДЗЕМНАЯ	47	400	2019
ТК-400-501-10а - ТК-400-501-10б 1	ПОДЗЕМНАЯ	30	400	2019
ТК-400-501-10б - ТК-400-501-11 1	ПОДЗЕМНАЯ	56	400	2019
ТК-400-501-11 - ТК-400-501-11а 1	ПОДЗЕМНАЯ	17	400	2019
ТК-207-107 - УТ-207-108 1	НАДЗЕМНАЯ	232	500	2019
УТ-207-100 - УТ-207-101 1	ПОДЗЕМНАЯ	7	500	2019
УТ-207-101 - УТ-207-102 1	НАДЗЕМНАЯ	5	500	2019
УТ-207-102 - УТ-207-102т3 1	НАДЗЕМНАЯ	15	500	2019
УТ-207-102т3 - ТК-207-103 1	НАДЗЕМНАЯ	231	500	2019
УТ-207-108 - УТ-207-108-1 1	НАДЗЕМНАЯ	178	500	2019

ОБОСНОВЫВАЮЩИЕ МАТЕРИАЛЫ К СХЕМЕ ТЕПЛОСНАБЖЕНИЯ МУНИЦИПАЛЬНОГО ОБРАЗОВАНИЯ
«ГОРОД НИЖНИЙ НОВГОРОД» ДО 2028 ГОДА (АКТУАЛИЗАЦИЯ НА 2015 ГОД)

Наименование участка	Тип прокладки	Длина (м)	Условный диаметр, (мм)	Предполагаемый год реализации
УТ-207-108-1 - УТ-207-109 1	НАДЗЕМНАЯ	15	500	2019
И.П.-001189 - ОТВ-002773 1	подвальная	15	250	2020
УТ-051-7 - И.П.-001189 1	НАДЗЕМНАЯ	30	250	2020
ТК-054-27-1 - ТК-054-27-2 1	ПОДЗЕМНАЯ	140	250	2020
И.П.-003551 - И.П.-003552 1	НАДЗЕМНАЯ	0,01	350	2020
ТК-054-24 - ТК-054-25 1	ПОДЗЕМНАЯ	22	400	2020
ТК-054-6 - И.П.-002559 1	ПОДЗЕМНАЯ	158	400	2020
ТК-054-7 - ТК-054-6 1	ПОДЗЕМНАЯ	116	400	2020
ТК-054-8 - ТК-054-7 1	ПОДЗЕМНАЯ	220	400	2020
ТК-054-9 - ТК-054-8 1	ПОДЗЕМНАЯ	222	400	2020
УТ-054-1 - УТ-054-2 1	НАДЗЕМНАЯ	182	400	2020
ТК-401-120 - ТК-401-121 1	ПОДЗЕМНАЯ	150	500	2020
ТК-401-121 - ТК-401-122 1	ПОДЗЕМНАЯ	42	500	2020
ТК-401-122 - ТК-401-123 1	ПОДЗЕМНАЯ	121	500	2020
ТК-401-123 - ТК-401-124 1	ПОДЗЕМНАЯ	120	500	2020
ТК-030-217а - ПАВ-030-5 1	ПОДЗЕМНАЯ	66	700	2020
ТК-030-218 - ТК-030-218а 1	ПОДЗЕМНАЯ	85	700	2020
ТК-030-3 ЭЖК - ТК-030-4 ЭЖК 1	ПОДЗЕМНАЯ	478	700	2020
ТК-030-102 - ТК-030-103 1	ПОДЗЕМНАЯ	320	800	2020
ТК-030-103 - ТК-030-104 1	ПОДЗЕМНАЯ	114	800	2020
ТК-030-104 - И.П.-004455 1	ПОДЗЕМНАЯ	112	800	2020
УТ-030-2026 - ПЕР-000906 1	НАДЗЕМНАЯ	108	1000	2020
И.П.-000388 - ОТВ-002062 1	подвальная	10	150	2020
ТК-207-106-10 - ТК-207-106-11 1	ПОДЗЕМНАЯ	51	150	2020
ТК-207-106-11 - И.П.-000388 1	ПОДЗЕМНАЯ	10	150	2020
ТК-207-106-8 - ТК-207-106-9 1	ПОДЗЕМНАЯ	30	150	2020

ОБОСНОВЫВАЮЩИЕ МАТЕРИАЛЫ К СХЕМЕ ТЕПЛОСНАБЖЕНИЯ МУНИЦИПАЛЬНОГО ОБРАЗОВАНИЯ
«ГОРОД НИЖНИЙ НОВГОРОД» ДО 2028 ГОДА (АКТУАЛИЗАЦИЯ НА 2015 ГОД)

Наименование участка	Тип прокладки	Длина (м)	Условный диаметр, (мм)	Предполагаемый год реализации
ТК-207-106-9 - ТК-207-106-10 1	ПОДЗЕМНАЯ	47	150	2020
ОТВ-006773 - ЦТП-115 1	подвальная	1	125	2021
ОТВ-007525 - ЦТП-119 1	подвальная	1	125	2021
ТК-054-27 - ТК-054-27-1 1	ПОДЗЕМНАЯ	13	250	2021
И.П.-004930 - И.П.-004931 1	ПОДЗЕМНАЯ	78	250	2021
И.П.-004931 - И.П.-000390 1	НАДЗЕМНАЯ	50	250	2021
ТК-207-110 - ТК-207-111 1	ПОДЗЕМНАЯ	36	250	2021
УТ-207-108 - И.П.-004930 1	НАДЗЕМНАЯ	72	250	2021
УТ-207-109 - ТК-207-110 1	ПОДЗЕМНАЯ	58	250	2021
УТ-400-618 - УТ-400-619 1	НАДЗЕМНАЯ	49	300	2021
УТ-400-619 - ЦТП-"Ниж. КЭЧ" 1	НАДЗЕМНАЯ	119	300	2021
И.П.-003187 - ТК-400-201-8 1	НАДЗЕМНАЯ	29	300	2021
"ФНПЦ НИИС" ТК-13 - ТК-055-13 1	ПОДЗЕМНАЯ	1	300	2021
ОТВ-002035 - ЦТП-705 насосы 1	подвальная	5	300	2021
ТК-055-13 - ОТВ-002035 1	ПОДЗЕМНАЯ	200	300	2021
Источник 1 - ПНС 1	НАДЗЕМНАЯ	14,2	300	2021
ПНС - ПТ-123321 1	НАДЗЕМНАЯ	9,42	300	2021
ПНС 1 - ПТ-123321 1	НАДЗЕМНАЯ	7,16	300	2021
ТК-207-106 - ТК-207-106-1 1	ПОДЗЕМНАЯ	37	300	2021
УТ-054-14 - ТК-054-13 1	ПОДЗЕМНАЯ	196	400	2021
УТ-054-15 - ТК-054-16 1	ПОДЗЕМНАЯ	18	400	2021
УТ-054-15 - УТ-054-14 1	НАДЗЕМНАЯ	135	400	2021
УТ-054-2 - УТ-054-3 1	НАДЗЕМНАЯ	82	400	2021
УТ-054-20 - УТ-054-21 1	НАДЗЕМНАЯ	70	400	2021
УТ-054-21 - ТК-054-22 1	ПОДЗЕМНАЯ	60	400	2021
УТ-054-3 - УТ-054-4 1	НАДЗЕМНАЯ	83	400	2021
УТ-054-4 - УТ-054-5 1	НАДЗЕМНАЯ	82	400	2021

ОБОСНОВЫВАЮЩИЕ МАТЕРИАЛЫ К СХЕМЕ ТЕПЛОСНАБЖЕНИЯ МУНИЦИПАЛЬНОГО ОБРАЗОВАНИЯ
«ГОРОД НИЖНИЙ НОВГОРОД» ДО 2028 ГОДА (АКТУАЛИЗАЦИЯ НА 2015 ГОД)

Наименование участка	Тип прокладки	Длина (м)	Условный диаметр, (мм)	Предполагаемый год реализации
ТК-400-224-3 - ТК-400-224-4 1	ПОДЗЕМНАЯ	81	500	2021
ТК-400-224-4 - ТК-400-224-5 1	ПОДЗЕМНАЯ	35	500	2021
ТК-400-224-5 - ТК-400-421 1	ПОДЗЕМНАЯ	77	500	2021
И.П.-000008 - И.П.-000009 1	ПОДЗЕМНАЯ	11	500	2021
И.П.-000009 - УТ-400-501-1 1	НАДЗЕМНАЯ	19	500	2021
И.П.-001519 - И.П.-001520 1	ПОДЗЕМНАЯ	15	500	2021
И.П.-001520 - ТК-400-341-2 1	ПОДЗЕМНАЯ	77	500	2021
И.П.-003501 - УТ-400-430 1	НАДЗЕМНАЯ	20	500	2021
И.П.-003552 - УТ-400-101 1	НАДЗЕМНАЯ	45	500	2021
ПАВ-400-2 - ТК-400-232 2	ПОДЗЕМНАЯ	54	500	2021
ПАВ-400-9 - И.П.-000007 1	НАДЗЕМНАЯ	65	500	2021
ПАВ-400-9 - ТК-400-217 1	НАДЗЕМНАЯ	309	500	2021
ТК-030-4 ЭЖК - ТК-030-5 ЭЖК 1	ПОДЗЕМНАЯ	212	700	2021
ТК-030-5 ЭЖК - ТК-030-6 ЭЖК 1	ПОДЗЕМНАЯ	250	700	2021
ТК-030-601 - ТК-030-602 1	ПОДЗЕМНАЯ	160	700	2021
И.П.-005280 - И.П.-005275 1	НАДЗЕМНАЯ	2	700	2021
ОТВ-003243 - УТ-030-701 1	НАДЗЕМНАЯ	211	700	2021
ТК-030-105 - ТК-030-106 1	ПОДЗЕМНАЯ	320	800	2021
ТК-030-106 - ТК-030-107 1	ПОДЗЕМНАЯ	160	800	2021
ТК-030-107 - ТК-030-107а 1	ПОДЗЕМНАЯ	123	800	2021
ОТВ-005175 - ЦТП-405 1	подвальная	2	150	2022
ТК-054-1-1-2 - ОТВ-005175 1	ПОДЗЕМНАЯ	17	150	2022
ТК-605-12 - ПТ-3,9990 Гкалл/ч (2022) 1	НАДЗЕМНАЯ	124,5	200	2022
ОТВ-002773 - ОТВ-002774 1	подвальная	5	200	2022
ТК-522-6-1 - ТК-400-206-17(6-2) 2	ПОДЗЕМНАЯ	8	200	2022

ОБОСНОВЫВАЮЩИЕ МАТЕРИАЛЫ К СХЕМЕ ТЕПЛОСНАБЖЕНИЯ МУНИЦИПАЛЬНОГО ОБРАЗОВАНИЯ
«ГОРОД НИЖНИЙ НОВГОРОД» ДО 2028 ГОДА (АКТУАЛИЗАЦИЯ НА 2015 ГОД)

Наименование участка	Тип прокладки	Длина (м)	Условный диаметр, (мм)	Предполагаемый год реализации
УТ-400-108-1 - УТ-400-108-2 1	НАДЗЕМНАЯ	44	200	2022
УТ-400-108-2 - ТК-400-108-3 1	НАДЗЕМНАЯ	90	200	2022
УТ-400-237-8д - УТ-400-237-8а 1	ПОДЗЕМНАЯ	27	200	2022
УТ-400-311-7 - УТ-400-311-8 1	НАДЗЕМНАЯ	31	200	2022
УТ-400-311-8 - ОТВ-006804 1	НАДЗЕМНАЯ	198	200	2022
УТ-400-350 - ТК-400-350-1 1	ПОДЗЕМНАЯ	6	200	2022
И.П.-000263 - ОТВ-001769 1	подвальная	33	250	2022
ОТВ-003264 - ЦТП-Ак.Баха ВВП 1	подвальная	4	300	2022
ОТВ-004746 - ЦТП-401 1	подвальная	2	300	2022
УТ-054-20-1 - ОТВ-004746 1	НАДЗЕМНАЯ	33	300	2022
УТ-054-20-1 - УТ-054-20 1	НАДЗЕМНАЯ	32	300	2022
ТК-404-3(44_к2) - ОТВ-001773 1	ПОДЗЕМНАЯ	29	300	2022
И.П.-000262 - ОТВ-001767 1	подвальная	19	300	2022
И.П.-000265 - ОТВ-001770 1	подвальная	20	300	2022
И.П.-000276 - ОТВ-001774 1	подвальная	1	300	2022
ОТВ-001738 - ЦТП-21 1	подвальная	16	300	2022
ОТВ-001774 - ЦТП-ГУЦ 1	подвальная	1	300	2022
ПЕР-000010 - ТК-401-116-2 1	ПОДЗЕМНАЯ	51	300	2022
ТК-401-107 - ТК-401-107-1 1	ПОДЗЕМНАЯ	205	300	2022
ОТВ-008801 - ПТ-17,3301 Гкал/ч (2027) 1	НАДЗЕМНАЯ	56,86	350	2022
ТК-404-2 - ТК-404-3(44_к2) 1	ПОДЗЕМНАЯ	162	400	2022
И.П.-000260 - ОТВ-001717 1	подвальная	20	400	2022
ПЕР-000015 - ТК-400-422-3 1	ПОДЗЕМНАЯ	124	500	2022
ПЕР-000677 - ТК-400-423 1	ПОДЗЕМНАЯ	44	500	2022

ОБОСНОВЫВАЮЩИЕ МАТЕРИАЛЫ К СХЕМЕ ТЕПЛОСНАБЖЕНИЯ МУНИЦИПАЛЬНОГО ОБРАЗОВАНИЯ
«ГОРОД НИЖНИЙ НОВГОРОД» ДО 2028 ГОДА (АКТУАЛИЗАЦИЯ НА 2015 ГОД)

Наименование участка	Тип прокладки	Длина (м)	Условный диаметр, (мм)	Предполагаемый год реализации
ТК-400-120 - ТК-400-121 1	ПОДЗЕМНАЯ	129	500	2022
ТК-400-121 - ТК-400-122 1	ПОДЗЕМНАЯ	170	500	2022
ТК-400-122 - ТК-400-123 1	ПОДЗЕМНАЯ	45	500	2022
ТК-400-123 - ТК-400-124 1	ПОДЗЕМНАЯ	121	500	2022
ТК-400-124 - ТК-400-318 1	ПОДЗЕМНАЯ	70	500	2022
ТК-400-125 - ТК-400-126 1	ПОДЗЕМНАЯ	137	500	2022
ТК-400-201-56 - УТ-400-201-5в 1	НАДЗЕМНАЯ	70	500	2022
ТК-400-217 - ТК-400-218 1	ПОДЗЕМНАЯ	54	500	2022
ТК-400-218 - ТК-400-219 1	ПОДЗЕМНАЯ	21	500	2022
УТ-030-701 - И.П.-005280 1	НАДЗЕМНАЯ	75	700	2022
ПЕР-000303 - ТК-026-107 1	ПОДЗЕМНАЯ	5	700	2022
ПАВ-401-ДИАФР - ТК-401-101К 1	ПОДЗЕМНАЯ	10	700	2022
ПЕР-000006 - ТК-401-101 1	ПОДЗЕМНАЯ	45	700	2022
ТК-401-101 - ТК-401-102 1	ПОДЗЕМНАЯ	53	700	2022
ТК-401-101К - ПЕР-000006 1	ПОДЗЕМНАЯ	15	700	2022
ТК-401-102 - ТК-401-103 1	ПОДЗЕМНАЯ	242	700	2022
ТК-030-107а - ТК-030-108 1	ПОДЗЕМНАЯ	155	800	2022
ТК-030-405 - ТК-030-408 1	НАДЗЕМНАЯ	221	800	2022
ТК-030-408 - ТК-030-409 1	ПОДЗЕМНАЯ	37	800	2022
ТК-030-409 - ТК-030-410 1	ПОДЗЕМНАЯ	55	800	2022
ТК-030-410 - ТК-030-411 1	ПОДЗЕМНАЯ	10	800	2022
ТК-030-411 - ТК-030-412 1	ПОДЗЕМНАЯ	106	800	2022
УТ-054-1-1 - ТК-054-1-1-1 1	НАДЗЕМНАЯ	88	150	2023
ТК-311-10 - ОТВ-002726 1	НАДЗЕМНАЯ	75	200	2023
И.П.-002264 - ЦТП-406 1	НАДЗЕМНАЯ	90	200	2023

ОБОСНОВЫВАЮЩИЕ МАТЕРИАЛЫ К СХЕМЕ ТЕПЛОСНАБЖЕНИЯ МУНИЦИПАЛЬНОГО ОБРАЗОВАНИЯ
«ГОРОД НИЖНИЙ НОВГОРОД» ДО 2028 ГОДА (АКТУАЛИЗАЦИЯ НА 2015 ГОД)

Наименование участка	Тип прокладки	Длина (м)	Условный диаметр, (мм)	Предполагаемый год реализации
УТ-054-1-2 - И.П.-002264 1	ПОДЗЕМНАЯ	46	200	2023
ОТВ-001766 - ПЕР-000140 1	ПОДЗЕМНАЯ	30	250	2023
ОТВ-001770 - ЦТП-18 1	подвальная	1	250	2023
ПЕР-000011 - ТК-401-116-4(54 к2) 1	ПОДЗЕМНАЯ	22	250	2023
ТК-401-116-4(54 к2) - И.П.-000263 1	ПОДЗЕМНАЯ	3	250	2023
ТК-401-116-4(54 к2) - ТК-401-116-5 1	ПОДЗЕМНАЯ	25	250	2023
ТК-401-116-5 - ТК-401-116-6 1	ПОДЗЕМНАЯ	398	250	2023
ТК-401-116-6 - И.П.-000262 1	ПОДЗЕМНАЯ	306	250	2023
ТК-030-220-3 - ТК-030-220-4(к1-1) 3	ПОДЗЕМНАЯ	15	250	2023
ТК-030-220-4(к1-1) - И.П.-004457 1	ПОДЗЕМНАЯ	30	250	2023
И.П.-000003 - ТК-400-420-5 1	ПОДЗЕМНАЯ	15	250	2023
И.П.-000123 - УТ-400-436-3г 1	НАДЗЕМНАЯ	4	250	2023
И.П.-000126 - РД-ЦТП-127 1	НАДЗЕМНАЯ	55	250	2023
И.П.-003139 - РД-ЦТП-124 1	подвальная	3	250	2023
И.П.-003142 - РД-ЦТП-107 1	подвальная	5	250	2023
И.П.-003155 - РД-ЦТП-152 1	НАДЗЕМНАЯ	180	250	2023
ТК-401-107-1 - И.П.-000276 1	ПОДЗЕМНАЯ	152	300	2023
ТК-401-116-2 - ТК-401-116-3 1	ПОДЗЕМНАЯ	28	300	2023
ТК-401-116-3 - ПЕР-000011 1	ПОДЗЕМНАЯ	143	300	2023
ТК-401-103 - ТК-401-103-1 1	ПОДЗЕМНАЯ	40	400	2023
ТК-401-103-1 - ТК-401-103-2 1	ПОДЗЕМНАЯ	32	400	2023
ТК-401-103-2 - ТК-404-5 1	ПОДЗЕМНАЯ	170	400	2023
ТК-401-114-2 (18К6) - ТК-401-114-3 1	ПОДЗЕМНАЯ	160	400	2023
ТК-401-124 - ТК-401-125 1	ПОДЗЕМНАЯ	78	400	2023
ТК-401-125 - ТК-401-126 (40к1) 1	ПОДЗЕМНАЯ	51	400	2023

ОБОСНОВЫВАЮЩИЕ МАТЕРИАЛЫ К СХЕМЕ ТЕПЛОСНАБЖЕНИЯ МУНИЦИПАЛЬНОГО ОБРАЗОВАНИЯ
«ГОРОД НИЖНИЙ НОВГОРОД» ДО 2028 ГОДА (АКТУАЛИЗАЦИЯ НА 2015 ГОД)

Наименование участка	Тип прокладки	Длина (м)	Условный диаметр, (мм)	Предполагаемый год реализации
ТК-401-126 (40к1) - И.П.-000260 1	ПОДЗЕМНАЯ	146	400	2023
И.П.-000014 - ТК-400-201-6а2 1	ПОДЗЕМНАЯ	26	400	2023
И.П.-000018 - УТ-400-345 1	НАДЗЕМНАЯ	160	400	2023
ТК-400-219 - ТК-400-220 1	ПОДЗЕМНАЯ	54	500	2023
ТК-400-220 - ТК-400-221 1	ПОДЗЕМНАЯ	77	500	2023
ТК-400-221 - ТК-400-222 1	ПОДЗЕМНАЯ	59	500	2023
ТК-400-222 - ТК-400-222а 1	ПОДЗЕМНАЯ	33	500	2023
ТК-400-222а - ТК-400-223 1	ПОДЗЕМНАЯ	25	500	2023
ТК-400-223 - ПАВ-400-7 1	ПОДЗЕМНАЯ	138	500	2023
ТК-400-226 - ТК-400-227 1	ПОДЗЕМНАЯ	80	500	2023
ТК-400-227 - ТК-400-228 1	ПОДЗЕМНАЯ	15	500	2023
ТК-400-232 - ПАВ-400-2 1	ПОДЗЕМНАЯ	54	500	2023
ТК-400-233 - ТК-400-234 1	ПОДЗЕМНАЯ	110	500	2023
ТК-400-234 - ПЕР-000023 1	ПОДЗЕМНАЯ	29	500	2023
ТК-400-318 - ТК-400-125 1	ПОДЗЕМНАЯ	5	500	2023
ТК-400-340 - ТК-400-341 1	ПОДЗЕМНАЯ	98	500	2023
ТК-400-341 - ТК-400-342 1	ПОДЗЕМНАЯ	339	500	2023
ТК-401-105 - ТК-401-106 1	ПОДЗЕМНАЯ	387	700	2023
ТК-401-106 - ТК-401-107 1	ПОДЗЕМНАЯ	41	700	2023
ТК-401-107 - ТК-401-108 1	ПОДЗЕМНАЯ	104	700	2023
ТК-401-108 - ТК-401-109 1	ПОДЗЕМНАЯ	84	700	2023
ТК-030-412 - УТ-030-412а 1	НАДЗЕМНАЯ	12	800	2023
ТК-030-413 - ТК-030-414 1	ПОДЗЕМНАЯ	60	800	2023
ТК-030-414 - ТК-030-415 1	ПОДЗЕМНАЯ	137	800	2023
ТК-030-415 - УТ-030-415а 1	НАДЗЕМНАЯ	65	800	2023

ОБОСНОВЫВАЮЩИЕ МАТЕРИАЛЫ К СХЕМЕ ТЕПЛОСНАБЖЕНИЯ МУНИЦИПАЛЬНОГО ОБРАЗОВАНИЯ
«ГОРОД НИЖНИЙ НОВГОРОД» ДО 2028 ГОДА (АКТУАЛИЗАЦИЯ НА 2015 ГОД)

Наименование участка	Тип прокладки	Длина (м)	Условный диаметр, (мм)	Предполагаемый год реализации
УТ-030-415а - ПЕР-000893 1	НАДЗЕМНАЯ	2	800	2023
ОТВ-002062 - ЦТП-703 1	подвальная	1	80	2024
ОТВ-001769 - ЦТП-54 1	подвальная	1	150	2024
ОТВ-001772 - ЦТП-Выбор 1	подвальная	3	150	2024
И.П.-000274 - ОТВ-001772 1	подвальная	5	200	2024
НПС 6 - УТ-400-420-1 1	НАДЗЕМНАЯ	6,36	250	2024
ОТВ-008511 - И.П.-003191 1	НАДЗЕМНАЯ	53,78	250	2024
РД-ЦТП-107 - ЦТП-107 1	подвальная	5	250	2024
РД-ЦТП-124 - ЦТП-124 1	подвальная	2	250	2024
РД-ЦТП-139 - ЦТП-139 1	подвальная	1	250	2024
РД-ЦТП-150 - ЦТП-150 1	подвальная	0,69	250	2024
РД-ЦТП-151 - ЦТП-151 1	подвальная	1	250	2024
РД-ЦТП-152 - ЦТП-152 1	подвальная	1	250	2024
РД-ЦТП-153 - ЦТП-153 1	подвальная	1	250	2024
ТК-400-206-12 - ТК-400-206-13 1	ПОДЗЕМНАЯ	155	250	2024
ТК-400-206-13 - ТК-400-206-14 1	ПОДЗЕМНАЯ	14	250	2024
ТК-400-206-15 - ТК-400-206-16 1	ПОДЗЕМНАЯ	32	250	2024
ТК-400-227 - ТК-400-227-1 1	ПОДЗЕМНАЯ	78	250	2024
ТК-400-227-1 - ТК-400-227-2 1	ПОДЗЕМНАЯ	40	250	2024
ТК-400-227-2 - ТК-400-227-4 1	ПОДЗЕМНАЯ	43	250	2024
ТК-400-227-4 - ТК-400-227-5 1	ПОДЗЕМНАЯ	72	250	2024
ТК-400-231 - РД-ЦТП-113 1	ПОДЗЕМНАЯ	33	250	2024
ТК-400-248 - ТК-400-248-1 1	ПОДЗЕМНАЯ	245	250	2024
ТК-400-248-1 - ТК-400-248-2 1	ПОДЗЕМНАЯ	40	250	2024
ТК-400-335 - И.П.-003155 1	ПОДЗЕМНАЯ	11	250	2024

ОБОСНОВЫВАЮЩИЕ МАТЕРИАЛЫ К СХЕМЕ ТЕПЛОСНАБЖЕНИЯ МУНИЦИПАЛЬНОГО ОБРАЗОВАНИЯ
«ГОРОД НИЖНИЙ НОВГОРОД» ДО 2028 ГОДА (АКТУАЛИЗАЦИЯ НА 2015 ГОД)

Наименование участка	Тип прокладки	Длина (м)	Условный диаметр, (мм)	Предполагаемый год реализации
ТК-400-336 - РД-ЦТП-153 1	ПОДЗЕМНАЯ	98	250	2024
И.П.-000013 - ТК-400-506-5 1	ПОДЗЕМНАЯ	27	300	2024
И.П.-000024 - И.П.-000025 1	ПОДЗЕМНАЯ	21	300	2024
И.П.-000025 - РД-ЦТП-167 1	НАДЗЕМНАЯ	86	300	2024
И.П.-000026 - И.П.-000024 1	НАДЗЕМНАЯ	250	300	2024
И.П.-000027 - РД-ЦТП-168 1	НАДЗЕМНАЯ	326	300	2024
И.П.-000029 - УТ-400-609 1	НАДЗЕМНАЯ	12	300	2024
И.П.-003137 - УТ-400-618 1	НАДЗЕМНАЯ	155	300	2024
И.П.-004236 - И.П.-004240 1	ПОДЗЕМНАЯ	20	300	2024
И.П.-004237 - ТК-400-314-1 1	ПОДЗЕМНАЯ	220	300	2024
И.П.-004238 - И.П.-004237 1	НАДЗЕМНАЯ	28	300	2024
И.П.-004239 - И.П.-004238 1	ПОДЗЕМНАЯ	45	300	2024
И.П.-004240 - И.П.-004239 1	НАДЗЕМНАЯ	36	300	2024
ОТВ-006743 - ТК-400-422-9 1	ПОДЗЕМНАЯ	5	300	2024
ОТВ-007238 - ЦТП-146 1	подвальная	3	300	2024
ПЕР-000031 - И.П.-004236 1	НАДЗЕМНАЯ	30	300	2024
ТК-054-25 - ТК-054-26 1	ПОДЗЕМНАЯ	43	350	2024
ТК-054-26 - ТК-054-27 1	ПОДЗЕМНАЯ	28	350	2024
И.П.-000256 - ОТВ-001766 1	подвальная	15	350	2024
И.П.-000267 - ОТВ-001738 1	подвальная	27	350	2024
И.П.-000271 - ОТВ-001771 1	подвальная	20	350	2024
ТК-401-124-4 - ТК-401-124-5 1	ПОДЗЕМНАЯ	65	350	2024
И.П.-000165 - ТК-400-501-4 1	ПОДЗЕМНАЯ	6	400	2024
ОТВ-008500 - ПЕР-001004 1	ПОДЗЕМНАЯ	22,15	400	2024
ОТВ-008866 - ТК-400-237-5 1	ПОДЗЕМНАЯ	45,05	400	2024

ОБОСНОВЫВАЮЩИЕ МАТЕРИАЛЫ К СХЕМЕ ТЕПЛОСНАБЖЕНИЯ МУНИЦИПАЛЬНОГО ОБРАЗОВАНИЯ
«ГОРОД НИЖНИЙ НОВГОРОД» ДО 2028 ГОДА (АКТУАЛИЗАЦИЯ НА 2015 ГОД)

Наименование участка	Тип прокладки	Длина (м)	Условный диаметр, (мм)	Предполагаемый год реализации
ПЕР-000014 - ТК-400-422-4 1	ПОДЗЕМНАЯ	158	400	2024
ПЕР-000017 - УТ-400-501-2 1	НАДЗЕМНАЯ	70	400	2024
ПЕР-000023 - ТК-400-235 1	ПОДЗЕМНАЯ	64	400	2024
ПЕР-000027 - УТ-400-201-6 1	НАДЗЕМНАЯ	28	400	2024
ПЕР-000036 - ПЕР-000037 1	НАДЗЕМНАЯ	86	400	2024
ПЕР-000037 - УТ-400-339-6 1	НАДЗЕМНАЯ	60	400	2024
ПЕР-000038 - ПЕР-000039 1	ПОДЗЕМНАЯ	201	400	2024
ПЕР-000040 - ТК-400-339-7 1	ПОДЗЕМНАЯ	50	400	2024
ТК-400-201 - УТ-400-201 1	НАДЗЕМНАЯ	1	400	2024
ТК-400-201-5 - ТК-400-201-5а 1	ПОДЗЕМНАЯ	34	400	2024
ТК-400-201-5а - ТК-400-201-5б 1	ПОДЗЕМНАЯ	10	400	2024
ТК-400-232 - ПЕР-000105 1	ПОДЗЕМНАЯ	6	400	2024
ТК-400-233-4 - ТК-400-233-5 1	ПОДЗЕМНАЯ	30	400	2024
ТК-400-341-1 - И.П.-001519 1	ПОДЗЕМНАЯ	115	500	2024
ТК-400-341-2 - ТК-400-341-3 1	ПОДЗЕМНАЯ	34	500	2024
ТК-400-341-3 - ТК-400-341-4 1	ПОДЗЕМНАЯ	85	500	2024
ТК-400-422-3 - ТК-400-422-3а 1	ПОДЗЕМНАЯ	187	500	2024
ТК-400-423 - ТК-400-424 1	ПОДЗЕМНАЯ	36	500	2024
ТК-400-424 - ТК-400-425 1	ПОДЗЕМНАЯ	58	500	2024
ТК-400-429а - И.П.-003501 1	ПОДЗЕМНАЯ	40	500	2024
ТК-400-440 - ТК-400-441 1	ПОДЗЕМНАЯ	106	500	2024
ТК-400-501 - УТ-400-501а 1	НАДЗЕМНАЯ	10	500	2024
ТК-400-612 - ТК-400-613 1	ПОДЗЕМНАЯ	91	500	2024
УТ-400-100 - И.П.-003551 1	НАДЗЕМНАЯ	30	500	2024
УТ-400-101 - УТ-400-102 1	НАДЗЕМНАЯ	134	500	2024

ОБОСНОВЫВАЮЩИЕ МАТЕРИАЛЫ К СХЕМЕ ТЕПЛОСНАБЖЕНИЯ МУНИЦИПАЛЬНОГО ОБРАЗОВАНИЯ
«ГОРОД НИЖНИЙ НОВГОРОД» ДО 2028 ГОДА (АКТУАЛИЗАЦИЯ НА 2015 ГОД)

Наименование участка	Тип прокладки	Длина (м)	Условный диаметр, (мм)	Предполагаемый год реализации
УТ-400-102 - УТ-400-103 1	НАДЗЕМНАЯ	146	500	2024
ТК-401-109 - ТК-401-110 1	ПОДЗЕМНАЯ	38	700	2024
ТК-401-110 - ТК-401-3 1	ПОДЗЕМНАЯ	12	700	2024
ТК-401-3 - ТК-401-111 1	ПОДЗЕМНАЯ	31	700	2024
И.П.-003378 - ПАВ-400-9 1	НАДЗЕМНАЯ	56	700	2024
НПС 2 - ПАВ-400-9 2	подвальная	5	700	2024
НПС 6 - ТК-400-420 2	ПОДЗЕМНАЯ	2	700	2024
ОТВ-007529 - И.П.-003145 1	подвальная	35	700	2024
ПАВ-400-1 - ТК-400-408 1	ПОДЗЕМНАЯ	46	700	2024
ПАВ-400-9 - НПС 2 1	подвальная	3	700	2024
ПЕР-000033 - ТК-400-339 1	ПОДЗЕМНАЯ	29	700	2024
ПЕР-000681 - ТК-400-607 1	ПОДЗЕМНАЯ	43	700	2024
ТК-400-314 - ТК-400-315 1	ПОДЗЕМНАЯ	93	700	2024
ТК-400-315 - ТК-400-316 1	ПОДЗЕМНАЯ	108	700	2024
ТК-400-411 - ТК-400-411-1 1	ПОДЗЕМНАЯ	17	100	2025
ТК-400-411-1 - ОТВ-006773 1	ПОДЗЕМНАЯ	55	100	2025
ТК-400-422-9 - ЗАГ-000003 1	ПОДЗЕМНАЯ	22	100	2025
ОТВ-002774 - ЦТП-505 1	подвальная	5	125	2025
РД-ЦТП-105 - ЦТП-105 1	подвальная	1	150	2025
РД-ЦТП-108 - ЦТП-108 1	подвальная	4	150	2025
РД-ЦТП-113 - ЦТП-113 1	подвальная	5	150	2025
РД-ЦТП-114 - ЦТП-114 1	подвальная	1	150	2025
РД-ЦТП-126 - ЦТП-126 1	подвальная	5	150	2025
РД-ЦТП-127 - ЦТП-127 1	подвальная	4	150	2025
РД-ЦТП-165 - ЦТП-165 1	НАДЗЕМНАЯ	1	150	2025
ТК-400-206-17(6-2) - ЦТП-131 1	ПОДЗЕМНАЯ	8	150	2025

ОБОСНОВЫВАЮЩИЕ МАТЕРИАЛЫ К СХЕМЕ ТЕПЛОСНАБЖЕНИЯ МУНИЦИПАЛЬНОГО ОБРАЗОВАНИЯ
«ГОРОД НИЖНИЙ НОВГОРОД» ДО 2028 ГОДА (АКТУАЛИЗАЦИЯ НА 2015 ГОД)

Наименование участка	Тип прокладки	Длина (м)	Условный диаметр, (мм)	Предполагаемый год реализации
ОТВ-001767 - ЦТП-44 1	подвальная	1	200	2025
ОТВ-001771 - ЦТП-32 1	подвальная	10	200	2025
ПЕР-000140 - ЦТП-49 1	ПОДЗЕМНАЯ	5	200	2025
ТК-401-110 - ТК-401-110-1 1	ПОДЗЕМНАЯ	31	200	2025
ТК-401-110-1 - И.П.-000274 1	ПОДЗЕМНАЯ	3,32	200	2025
И.П.-000006 - ТК-400-237-8в 1	ПОДЗЕМНАЯ	37	200	2025
И.П.-003191 - И.П.-003192 1	ПОДЗЕМНАЯ	12	200	2025
И.П.-003192 - УТ-400-108-1 1	НАДЗЕМНАЯ	30	200	2025
И.П.-003304 - ТК-400-416-3 1	ПОДЗЕМНАЯ	50	200	2025
И.П.-003367 - ОТВ-007522 1	подвальная	20	200	2025
НПС 2 - РД-ЦТП-109 1	подвальная	1	200	2025
ОТВ-000351 - ТК-400-416-1 1	ПОДЗЕМНАЯ	20	200	2025
ОТВ-000351 - ТК-400-416а 1	ПОДЗЕМНАЯ	31	200	2025
ОТВ-006739 - ЦТП-103 1	подвальная	2	200	2025
ПЕР-000072 - ТК-400-237-11 1	ПОДЗЕМНАЯ	48	200	2025
ПЕР-000077 - УТ-400-311-7 1	НАДЗЕМНАЯ	46	200	2025
ПЕР-000715 - ТК-400-223-2 1	ПОДЗЕМНАЯ	18	200	2025
РД-ЦТП-104 - ЦТП-104 1	подвальная	1	200	2025
РД-ЦТП-109 - ЦТП-109 1	подвальная	1	200	2025
РД-ЦТП-135 - ЦТП-135 1	подвальная	1	200	2025
РД-ЦТП-136 - ЦТП-136 1	подвальная	1	200	2025
РД-ЦТП-138 - ЦТП-138 1	подвальная	1	200	2025
РД-ЦТП-164 - ЦТП-164 1	подвальная	1	200	2025
ТК-400-108-3 - ТК-400-108-4 1	ПОДЗЕМНАЯ	18	200	2025
ТК-400-108-4 - ОТВ-006784 1	ПОДЗЕМНАЯ	42	200	2025

ОБОСНОВЫВАЮЩИЕ МАТЕРИАЛЫ К СХЕМЕ ТЕПЛОСНАБЖЕНИЯ МУНИЦИПАЛЬНОГО ОБРАЗОВАНИЯ
«ГОРОД НИЖНИЙ НОВГОРОД» ДО 2028 ГОДА (АКТУАЛИЗАЦИЯ НА 2015 ГОД)

Наименование участка	Тип прокладки	Длина (м)	Условный диаметр, (мм)	Предполагаемый год реализации
ТК-400-108-6 - РД-ЦТП-162 1	ПОДЗЕМНАЯ	70	200	2025
ТК-400-206-16 - ТК-522-6-1 1	ПОДЗЕМНАЯ	66	200	2025
ТК-400-416-1 - ТК-400-416-2 1	ПОДЗЕМНАЯ	149	250	2025
ТК-400-420-5 - ТК-400-420-6 1	ПОДЗЕМНАЯ	30	250	2025
ТК-400-428 - ТК-400-428 к1 2	ПОДЗЕМНАЯ	8	250	2025
ТК-400-428 к1 - И.П.-003142 1	ПОДЗЕМНАЯ	10	250	2025
ТК-400-439-1 - РД-ЦТП-126 1	ПОДЗЕМНАЯ	5	250	2025
ТК-400-504-2 - УТ-400-504-3 1	ПОДЗЕМНАЯ	22	250	2025
ТК-400-504-4 - ТК-400-504-5 1	ПОДЗЕМНАЯ	64	250	2025
ТК-400-504-5 - РД-ЦТП-106 1	ПОДЗЕМНАЯ	30	250	2025
УТ-400-108 - ОТВ-008511 1	НАДЗЕМНАЯ	153,22	250	2025
УТ-400-237-8а - УТ-400-237-8б 1	НАДЗЕМНАЯ	48	250	2025
УТ-400-237-8б - И.П.-000006 1	НАДЗЕМНАЯ	13	250	2025
УТ-400-345 - РД-ЦТП-139 1	НАДЗЕМНАЯ	5	250	2025
УТ-400-420-1 - УТ-400-420-2 1	НАДЗЕМНАЯ	42	250	2025
УТ-400-420-2 - УТ-400-420-3 1	НАДЗЕМНАЯ	30	250	2025
УТ-400-420-3 - УТ-400-420-4 1	НАДЗЕМНАЯ	14	250	2025
УТ-400-420-4 - И.П.-000003 1	НАДЗЕМНАЯ	60	250	2025
УТ-400-420-7 - ТК-400-416-2 1	ПОДЗЕМНАЯ	68	250	2025
УТ-400-436-3г - ТК-400-436-3д 1	НАДЗЕМНАЯ	14	250	2025
УТ-400-504-1 - ТК-400-504-2 1	ПОДЗЕМНАЯ	10	250	2025
УТ-400-504-3 - ТК-400-504-4 1	ПОДЗЕМНАЯ	70	250	2025
ПЕР-000042 - И.П.-000029 1	ПОДЗЕМНАЯ	24	300	2025
ПЕР-000043 - ТК-400-614 1	ПОДЗЕМНАЯ	22	300	2025
РД-ЦТП-167 - ЦТП-167 1	подвальная	1	300	2025

ОБОСНОВЫВАЮЩИЕ МАТЕРИАЛЫ К СХЕМЕ ТЕПЛОСНАБЖЕНИЯ МУНИЦИПАЛЬНОГО ОБРАЗОВАНИЯ
«ГОРОД НИЖНИЙ НОВГОРОД» ДО 2028 ГОДА (АКТУАЛИЗАЦИЯ НА 2015 ГОД)

Наименование участка	Тип прокладки	Длина (м)	Условный диаметр, (мм)	Предполагаемый год реализации
РД-ЦТП-168 - ЦТП-168 1	подвальная	1	300	2025
ТК-400-117-1 - ТК-400-117-2 1	ПОДЗЕМНАЯ	108	300	2025
ТК-400-201-12 - УТ-400-201-13 1	НАДЗЕМНАЯ	43	300	2025
ТК-400-201-3а - ТК-400-201-4 1	НАДЗЕМНАЯ	38	300	2025
ТК-400-201-4 - ТК-400-201-5 1	ПОДЗЕМНАЯ	62	300	2025
ТК-400-201-8 - ТК-400-201-9 1	ПОДЗЕМНАЯ	80	300	2025
ТК-400-206-10 - ТК-400-206-11 1	ПОДЗЕМНАЯ	33	300	2025
ТК-400-206-11 - ТК-400-206-12 1	ПОДЗЕМНАЯ	54	300	2025
ТК-400-206-4 - ТК-400-206-5 1	ПОДЗЕМНАЯ	205	300	2025
ТК-400-210 - ТК-400-210а 1	ПОДЗЕМНАЯ	26	300	2025
ТК-400-223 - ТК-400-223-1 1	ПОДЗЕМНАЯ	70	300	2025
ТК-400-223-1 - ПЕР-000715 1	ПОДЗЕМНАЯ	34	300	2025
ТК-400-233-5 - ТК-400-233-5а 1	ПОДЗЕМНАЯ	60	300	2025
ТК-400-233-5а - ТК-400-233-6 1	ПОДЗЕМНАЯ	49	300	2025
ТК-400-233-6 - ТК-400-233-7 1	ПОДЗЕМНАЯ	102	300	2025
ТК-400-237-10 - ПЕР-000072 1	ПОДЗЕМНАЯ	5	300	2025
ТК-400-237-5 - ТК-400-237-6 1	ПОДЗЕМНАЯ	38	300	2025
ТК-400-237-9 - ТК-400-237-10 1	ПОДЗЕМНАЯ	25	300	2025
ТК-400-245 - ТК-400-245-1 1	ПОДЗЕМНАЯ	58	300	2025
ТК-400-245-1 - ТК-400-245-2 1	ПОДЗЕМНАЯ	86	300	2025
ТК-400-245-2 - ТК-400-245-3 1	ПОДЗЕМНАЯ	140	300	2025
ТК-401-124-5 - ТК-401-124-6 1	ПОДЗЕМНАЯ	83	350	2025
ТК-401-124-6 - И.П.-000256 1	ПОДЗЕМНАЯ	44	350	2025
ТК-400-235 - ТК-400-236 1	ПОДЗЕМНАЯ	48	400	2025
ТК-400-236 - ТК-400-237 1	ПОДЗЕМНАЯ	111	400	2025

ОБОСНОВЫВАЮЩИЕ МАТЕРИАЛЫ К СХЕМЕ ТЕПЛОСНАБЖЕНИЯ МУНИЦИПАЛЬНОГО ОБРАЗОВАНИЯ
«ГОРОД НИЖНИЙ НОВГОРОД» ДО 2028 ГОДА (АКТУАЛИЗАЦИЯ НА 2015 ГОД)

Наименование участка	Тип прокладки	Длина (м)	Условный диаметр, (мм)	Предполагаемый год реализации
ТК-400-237 - ТК-400-238 1	ПОДЗЕМНАЯ	76	400	2025
ТК-400-237-1 - ТК-400-237 1	ПОДЗЕМНАЯ	25	400	2025
ТК-400-237-2 - ТК-400-237-1 1	ПОДЗЕМНАЯ	66	400	2025
ТК-400-237-2 - ТК-400-237-3 1	ПОДЗЕМНАЯ	31	400	2025
ТК-400-237-4 - ОТВ-008866 1	ПОДЗЕМНАЯ	32,95	400	2025
ТК-400-238 - ТК-400-239 1	ПОДЗЕМНАЯ	64	400	2025
ТК-400-239 - ТК-400-240 1	ПОДЗЕМНАЯ	52	400	2025
ТК-400-240 - ТК-400-242 1	ПОДЗЕМНАЯ	145	400	2025
ТК-400-242 - ТК-400-243 1	ПОДЗЕМНАЯ	27	400	2025
ТК-400-243 - ТК-400-243а 1	ПОДЗЕМНАЯ	51	400	2025
ТК-400-244 - ТК-400-243а 1	ПОДЗЕМНАЯ	94	400	2025
ТК-400-244 - ТК-400-245 1	ПОДЗЕМНАЯ	65	400	2025
ТК-400-247 - ТК-400-248 1	ПОДЗЕМНАЯ	37	400	2025
ТК-400-334 - ТК-400-335 1	ПОДЗЕМНАЯ	52	400	2025
УТ-400-103 - И.П.-000016 1	НАДЗЕМНАЯ	25	500	2025
УТ-400-108 - УТ-400-109 1	НАДЗЕМНАЯ	203	500	2025
УТ-400-201-5в - ПЕР-000027 1	НАДЗЕМНАЯ	23	500	2025
УТ-400-328а - УТ-400-329 1	НАДЗЕМНАЯ	350	500	2025
УТ-400-329 - УТ-400-329а 1	НАДЗЕМНАЯ	67	500	2025
УТ-400-329а - УТ-400-330 1	НАДЗЕМНАЯ	60	500	2025
УТ-400-330 - УТ-400-331 1	НАДЗЕМНАЯ	140	500	2025
УТ-400-331 - УТ-400-331а 1	НАДЗЕМНАЯ	59	500	2025
УТ-400-331а - УТ-400-332 1	НАДЗЕМНАЯ	13	500	2025
ТК-400-316 - ТК-400-317 1	ПОДЗЕМНАЯ	187	700	2025
ТК-400-318 - ТК-400-319 1	ПОДЗЕМНАЯ	24	700	2025

ОБОСНОВЫВАЮЩИЕ МАТЕРИАЛЫ К СХЕМЕ ТЕПЛОСНАБЖЕНИЯ МУНИЦИПАЛЬНОГО ОБРАЗОВАНИЯ
«ГОРОД НИЖНИЙ НОВГОРОД» ДО 2028 ГОДА (АКТУАЛИЗАЦИЯ НА 2015 ГОД)

Наименование участка	Тип прокладки	Длина (м)	Условный диаметр, (мм)	Предполагаемый год реализации
ТК-400-319 - ТК-400-320 1	ПОДЗЕМНАЯ	174	700	2025
ТК-400-338 - ПЕР-000034 1	ПОДЗЕМНАЯ	485	700	2025
ТК-400-411 - ТК-400-411-2 1	ПОДЗЕМНАЯ	76	150	2026
ТК-400-411-2 - И.П.-003242 1	ПОДЗЕМНАЯ	11	150	2026
ТК-400-416 - ОТВ-000351 1	ПОДЗЕМНАЯ	5	150	2026
ТК-400-416а - ТК-400-4166 1	ПОДЗЕМНАЯ	139	150	2026
ТК-400-4166 - И.П.-000163 1	НАДЗЕМНАЯ	21	150	2026
ТК-400-501-4 - РД-ЦТП-116 1	ПОДЗЕМНАЯ	21	150	2026
УТ-400-618 - РД-ЦТП-165 1	НАДЗЕМНАЯ	33	150	2026
ТК-400-209 - ТК-400-209а 1	ПОДЗЕМНАЯ	4	200	2026
ТК-400-220 - РД-ЦТП-105 1	ПОДЗЕМНАЯ	20	200	2026
ТК-400-233-10 - ТК-400-233-11 1	ПОДЗЕМНАЯ	30	200	2026
ТК-400-233-9 - ТК-400-233-10 1	ПОДЗЕМНАЯ	26	200	2026
ТК-400-237-8 - ТК-400-237-8г 1	ПОДЗЕМНАЯ	10	200	2026
ТК-400-237-8г - УТ-400-237-8д 1	ПОДЗЕМНАЯ	23	200	2026
ТК-400-240 - ТК-400-240-1 1	ПОДЗЕМНАЯ	46	200	2026
ТК-400-240-1 - ТК-400-240-2 1	ПОДЗЕМНАЯ	16	200	2026
ТК-400-247 - ТК-400-247-1 1	ПОДЗЕМНАЯ	11	200	2026
ТК-400-248 - ТК-400-249 1	ПОДЗЕМНАЯ	76	200	2026
ТК-400-249 - ТК-400-250 1	ПОДЗЕМНАЯ	1	200	2026
ТК-400-250 - ТК-400-250а 1	ПОДЗЕМНАЯ	34	200	2026
ТК-400-250а - ТК-400-251 1	ПОДЗЕМНАЯ	30	200	2026
ТК-400-314 - ПЕР-000031 1	НАДЗЕМНАЯ	70	200	2026
ТК-400-328а-5 - РД-ЦТП-164 1	ПОДЗЕМНАЯ	15	200	2026
ТК-400-339-7 - РД-ЦТП-138 1	ПОДЗЕМНАЯ	125	200	2026

ОБОСНОВЫВАЮЩИЕ МАТЕРИАЛЫ К СХЕМЕ ТЕПЛОСНАБЖЕНИЯ МУНИЦИПАЛЬНОГО ОБРАЗОВАНИЯ
«ГОРОД НИЖНИЙ НОВГОРОД» ДО 2028 ГОДА (АКТУАЛИЗАЦИЯ НА 2015 ГОД)

Наименование участка	Тип прокладки	Длина (м)	Условный диаметр, (мм)	Предполагаемый год реализации
ТК-400-347 - ТК-400-347-1(к2) 1	ПОДЗЕМНАЯ	157	200	2026
ТК-400-347-1(к2) - ТК-400-347-2(к1) 1	ПОДЗЕМНАЯ	50	200	2026
ТК-400-347-2(к1) - ЦТП-147 1	ПОДЗЕМНАЯ	57	200	2026
ТК-400-348 - РД-ЦТП-135 1	ПОДЗЕМНАЯ	150	200	2026
ТК-400-416-2 - И.П.-003304 1	ПОДЗЕМНАЯ	29	200	2026
ТК-400-416-3 - ТК-400-416-4 1	НАДЗЕМНАЯ	19	200	2026
ТК-400-416-4 - ТК-400-416-5 1	ПОДЗЕМНАЯ	74	200	2026
ТК-400-416-5 - ЦТП-142 1	НАДЗЕМНАЯ	35	200	2026
ТК-400-422-3-1 - ТК-400-422-3-2 1	ПОДЗЕМНАЯ	29	200	2026
ТК-400-422-3-2 - ОТВ-006739 1	ПОДЗЕМНАЯ	132	200	2026
ТК-400-422-6 - ТК-400-422-6а 1	ПОДЗЕМНАЯ	53	200	2026
ТК-400-422-6а - ТК-400-422-66 1	ПОДЗЕМНАЯ	32	200	2026
ТК-400-422-66 - И.П.-003367 1	ПОДЗЕМНАЯ	4	200	2026
ТК-400-314-1 - ОТВ-007238 1	ПОДЗЕМНАЯ	7	300	2026
ТК-400-334-2 - И.П.-000027 1	ПОДЗЕМНАЯ	18	300	2026
ТК-400-439 - ТК-400-439-1 1	ПОДЗЕМНАЯ	142	300	2026
ТК-400-506-5 - ТК-400-506-5а 1	ПОДЗЕМНАЯ	66	300	2026
ТК-400-506-5а - ТК-400-506-6 1	ПОДЗЕМНАЯ	9	300	2026
ТК-400-506-6 - ТК-400-506-8 1	ПОДЗЕМНАЯ	70	300	2026
ТК-400-506-8 - ТК-400-506-9 1	ПОДЗЕМНАЯ	49	300	2026
ТК-400-507а - ТК-400-508 1	ПОДЗЕМНАЯ	40	300	2026
ТК-400-510 - ТК-400-510а 1	ПОДЗЕМНАЯ	89	300	2026
ТК-400-510а - ТК-400-511 1	ПОДЗЕМНАЯ	87	300	2026
ТК-400-614 - ТК-400-615 1	ПОДЗЕМНАЯ	102	300	2026
ТК-400-615 - ТК-400-616 1	ПОДЗЕМНАЯ	76	300	2026

ОБОСНОВЫВАЮЩИЕ МАТЕРИАЛЫ К СХЕМЕ ТЕПЛОСНАБЖЕНИЯ МУНИЦИПАЛЬНОГО ОБРАЗОВАНИЯ
«ГОРОД НИЖНИЙ НОВГОРОД» ДО 2028 ГОДА (АКТУАЛИЗАЦИЯ НА 2015 ГОД)

Наименование участка	Тип прокладки	Длина (м)	Условный диаметр, (мм)	Предполагаемый год реализации
УТ-400-201-13 - ТК-400-201-13 1	НАДЗЕМНАЯ	9	300	2026
УТ-400-206-9 - УТ-400-206-9а 1	подвальная	24	300	2026
УТ-400-206-9а - ТК-400-206-10 1	ПОДЗЕМНАЯ	19	300	2026
УТ-400-339-5 - УТ-400-339-5а 1	НАДЗЕМНАЯ	51	300	2026
И.П.-000012 - УТ-400-506-4 1	подвальная	23	350	2026
ПЕР-000039 - ПЕР-000040 1	ПОДЗЕМНАЯ	38	350	2026
ПЕР-000104 - ТК-400-201-10 1	ПОДЗЕМНАЯ	8	350	2026
ТК-400-334-2 - И.П.-000026 1	ПОДЗЕМНАЯ	10	350	2026
ТК-400-339 - ТК-400-339-1 1	ПОДЗЕМНАЯ	50	350	2026
ТК-400-506-1 - ТК-400-506-1а 1	ПОДЗЕМНАЯ	20	350	2026
ТК-400-506-1а - ТК-400-506-2 1	ПОДЗЕМНАЯ	60	350	2026
ТК-400-613 - ПЕР-000043 1	ПОДЗЕМНАЯ	29	350	2026
И.П.-003195 - ЦТП-Усилова,31 1	НАДЗЕМНАЯ	52	350	2026
ТК-400-245 - ТК-400-247 1	ПОДЗЕМНАЯ	215	400	2026
ТК-400-311 - УТ-400-311-1 1	НАДЗЕМНАЯ	75	400	2026
ТК-400-335 - ТК-400-336 1	ПОДЗЕМНАЯ	310	400	2026
ТК-400-339-3 - УТ-400-339-3а 1	ПОДЗЕМНАЯ	43	400	2026
ТК-400-344 - И.П.-000018 1	ПОДЗЕМНАЯ	128	400	2026
ТК-400-349 - УТ-400-350 1	НАДЗЕМНАЯ	159	400	2026
ТК-400-422 - ТК-400-422-1 1	ПОДЗЕМНАЯ	8	400	2026
ТК-400-422-1 - ПЕР-000015 1	ПОДЗЕМНАЯ	59	400	2026
ТК-400-433 - ТК-400-434 1	ПОДЗЕМНАЯ	42	400	2026
УТ-400-332 - И.П.-000023 1	НАДЗЕМНАЯ	138	500	2026
УТ-400-501-1 - ПЕР-000017 1	НАДЗЕМНАЯ	81	500	2026
УТ-400-501а - И.П.-000008 1	НАДЗЕМНАЯ	28	500	2026

ОБОСНОВЫВАЮЩИЕ МАТЕРИАЛЫ К СХЕМЕ ТЕПЛОСНАБЖЕНИЯ МУНИЦИПАЛЬНОГО ОБРАЗОВАНИЯ
«ГОРОД НИЖНИЙ НОВГОРОД» ДО 2028 ГОДА (АКТУАЛИЗАЦИЯ НА 2015 ГОД)

Наименование участка	Тип прокладки	Длина (м)	Условный диаметр, (мм)	Предполагаемый год реализации
УТ-400-603 - ТК-400-604 1	НАДЗЕМНАЯ	40	500	2026
ТК-400-430-10 - ЦТП-Фруктовая 1	ПОДЗЕМНАЯ	90	500	2026
ТК-400-430-9 - ТК-400-430-9а 1	ПОДЗЕМНАЯ	190	500	2026
ТК-400-430-9а - ТК-400-430-10 1	ПОДЗЕМНАЯ	23	500	2026
УТ-400-430-1 - УТ-400-430-2 1	НАДЗЕМНАЯ	56	500	2026
ОТВ-001922 - УТ-207-100 1	подвальная	15	500	2026
пр.Гагарина,1786 - ОТВ-001922 1	подвальная	30	500	2026
ТК-207-103 - ТК-207-104 1	ПОДЗЕМНАЯ	38	500	2026
ТК-207-104 - ТК-207-105 1	ПОДЗЕМНАЯ	44	500	2026
ТК-207-105 - ТК-207-106 1	ПОДЗЕМНАЯ	70	500	2026
ТК-207-106 - ТК-207-107 1	ПОДЗЕМНАЯ	60	500	2026
ТК-400-417 - ТК-400-418 1	ПОДЗЕМНАЯ	33	700	2026
ТК-400-418 - ТК-400-419 1	ПОДЗЕМНАЯ	78	700	2026
ТК-400-419 - ТК-400-420 1	ПОДЗЕМНАЯ	45	700	2026
ТК-400-420 - НПС 6 1	ПОДЗЕМНАЯ	2	700	2026
ТК-400-607 - ТК-400-608 1	ПОДЗЕМНАЯ	95	700	2026
ТК-400-608 - ПЕР-000042 1	ПОДЗЕМНАЯ	76	700	2026
УТ-400-430-2 - УТ-400-430-2а 1	НАДЗЕМНАЯ	67	700	2026
ТК-401-103 - ТК-401-103а 1	ПОДЗЕМНАЯ	193	700	2026
ТК-401-103а - ТК-401-104 1	ПОДЗЕМНАЯ	31	700	2026
ТК-401-104 - ТК-401-105 1	ПОДЗЕМНАЯ	162	700	2026
ТК-400-422-6 к1-3 - ЦТП-Республик 47в 1	подвальная	351	150	2027
И.П.-000163 - И.П.-000164 1	ПОДЗЕМНАЯ	6	150	2027
И.П.-003242 - И.П.-003243 1	подвальная	43	150	2027
И.П.-003243 - И.П.-003244 1	ПОДЗЕМНАЯ	11	150	2027
И.П.-003244 - РД-ЦТП-114 1	подвальная	7	150	2027

ОБОСНОВЫВАЮЩИЕ МАТЕРИАЛЫ К СХЕМЕ ТЕПЛОСНАБЖЕНИЯ МУНИЦИПАЛЬНОГО ОБРАЗОВАНИЯ

«ГОРОД НИЖНИЙ НОВГОРОД» ДО 2028 ГОДА (АКТУАЛИЗАЦИЯ НА 2015 ГОД)

Таблица 27 – Свод предложений по реконструкции участков квартальных тепловых сетей для обеспечения надежности (протяженность, м в двухтрубном исчислении)

Диаметр (2 Ду, мм) / способ прокладки	2015	2016	2017	2018	2019	2020	2021	2022	2023	2024	2025	2026	2027	Всего
15	10,0	1,0	0,0	1,0	0,0	3,0	0,0	0,0	0,0	0,0	0,0	0,0	0,0	15,0
надземная	5,0													5,0
подвальная	5,0	1,0		1,0		3,0								10,0
20	4,0	40,0	4,0	29,0	9,0	17,0	19,0	1,0	0,0	0,0	0,0	0,0	0,0	123,0
надземная	4,0			3,0	6,0									13,0
подвальная			4,0	10,0	3,0	3,0	6,0	1,0						27,0
подземная		40,0		16,0		14,0	13,0							83,0
25	46,0	90,0	45,0	110,3	0,0	3,0	29,0	0,0	30,0	158,0	273,0	278,0	96,0	1158,3
надземная		80,0	17,0	70,3			29,0		20,0	55,0	30,0	60,0	50,0	411,3
подвальная	39,0		18,0	15,0		3,0			5,0	23,0		93,0	13,0	209,0
подземная	7,0	10,0	10,0	25,0					5,0	80,0	243,0	125,0	33,0	538,0
32	55,0	245,0	148,0	216,4	228,1	113,0	82,0	84,0	511,0	117,0	204,0	83,0	894,2	2980,7
надземная		17,0	15,0	135,4	40,0				111,0	42,0	131,0	22,0	268,2	781,6
подвальная	27,0	217,0	32,0	11,0	164,1	30,0	1,0	34,0	161,0	45,0	14,0	9,0	407,0	1152,1
подземная	28,0	11,0	101,0	70,0	24,0	83,0	81,0	50,0	239,0	30,0	59,0	52,0	219,0	1047,0
40	273,0	347,0	205,0	332,0	127,0	192,0	415,0	367,7	550,0	553,0	559,3	782,0	930,0	5633,1
надземная			16,0	117,0	59,0	47,0	116,0	97,4	259,0	184,0	404,3	192,0	304,0	1795,7
подвальная	176,0	165,0	42,0		13,0	59,0	90,0	17,0	131,0	54,0	15,0	334,0	297,0	1393,0
подземная	97,0	182,0	147,0	215,0	55,0	86,0	209,0	253,3	160,0	315,0	140,0	256,0	329,0	2444,3
50	3619,2	4191,5	3187,0	3553,6	2619,0	4745,0	4829,0	3764,0	9068,6	4137,0	1970,0	10530,2	5683,0	61897,0
надземная	772,0	1436,0	569,0	1436,8	587,0	1489,0	123,0	621,1	3333,0	1207,0	1408,0	3114,1	2035,0	18131,0
подвальная	1413,5	311,5	599,0	923,5	922,0	704,0	176,0	645,9	1465,0	1169,0	254,0	4260,4	838,0	13681,8
подземная	1433,7	2444,0	2019,0	1193,3	1110,0	2552,0	4530,0	2497,0	4270,6	1761,0	308,0	3155,6	2810,0	30084,2

ОБОСНОВЫВАЮЩИЕ МАТЕРИАЛЫ К СХЕМЕ ТЕПЛОСНАБЖЕНИЯ МУНИЦИПАЛЬНОГО ОБРАЗОВАНИЯ
«ГОРОД НИЖНИЙ НОВГОРОД» ДО 2028 ГОДА (АКТУАЛИЗАЦИЯ НА 2015 ГОД)

Диаметр (2 Ду, мм) / способ прокладки	2015	2016	2017	2018	2019	2020	2021	2022	2023	2024	2025	2026	2027	Всего
65	10,0	0,0	22,0	154,0	572,7	89,4	279,0	225,0	227,0	317,0	143,0	0,0	0,0	2039,1
надземная				25,0	180,7	89,4		106,0	61,0					462,1
подвальная				64,0	212,0		99,0	119,0	103,0	201,0	93,0			891,0
подземная	10,0		22,0	65,0	180,0		180,0		63,0	116,0	50,0			686,0
70	4932,0	3975,3	4478,1	3384,0	4360,0	2754,0	2920,0	3801,0	5678,2	4486,5	3980,0	3891,0	9241,2	57881,3
надземная	698,0	700,0	1064,1	593,0	400,0	415,0	945,0	1855,0	2874,0	933,6	268,0	743,0	2920,0	14408,8
подвальная	1749,0	2189,3	1112,0	1318,0	727,0	664,0	1002,0	731,0	1047,0	2369,0	2463,0	434,0	3498,0	19303,3
подземная	2485,0	1086,0	2302,0	1473,0	3233,0	1675,0	973,0	1215,0	1757,2	1183,9	1249,0	2714,0	2823,2	24169,3
80	5142,0	6536,8	4514,6	7549,3	5197,9	7118,3	6927,0	12207,5	10342,8	11969,1	8938,5	8464,0	17192,2	112099,9
надземная	1466,0	1386,0	1027,0	2314,5	644,0	965,0	992,0	4444,0	3964,0	3077,0	2704,9	1329,0	3734,4	28047,7
подвальная	1632,0	2812,8	936,6	2696,3	2585,0	3199,0	2544,0	3248,0	3298,8	3903,6	4780,0	2214,0	6553,3	40403,3
подземная	2044,0	2338,0	2551,0	2538,5	1968,9	2954,3	3391,0	4515,5	3080,0	4988,5	1453,6	4921,0	6904,6	43648,9
100	6822,3	7024,0	6428,5	6933,2	6868,0	8285,0	11620,2	11152,7	7485,8	12182,5	13896,3	5012,0	11896,5	115606,9
надземная	1278,2	1335,0	1120,0	1049,0	552,0	2844,0	4973,2	5483,4	2534,8	1580,8	2885,0	1450,0	3194,0	30279,4
подвальная	1673,0	1902,0	2704,0	1891,2	1719,0	2771,0	3330,0	2425,7	2590,0	5036,5	2678,5	1698,0	5603,5	36022,4
подземная	3871,0	3787,0	2604,5	3993,0	4597,0	2670,0	3317,0	3243,5	2361,0	5565,2	8332,8	1864,0	3099,0	49305,1
125	1781,0	2365,3	2254,8	3022,2	1331,7	4862,2	6329,9	1650,0	2208,0	5477,0	1202,6	8116,4	5405,2	46006,3
надземная	440,0	683,0	277,8	1228,2	532,8	974,0	443,0	200,0	158,0	1829,0	317,6	2625,0	966,6	10675,0
подвальная	457,0	976,7	725,0	1092,0	175,9	1762,1	1865,0	553,0	152,0	910,0	610,0	2897,0	2292,2	14467,9
подземная	884,0	705,6	1252,0	702,0	623,0	2126,1	4021,9	897,0	1898,0	2738,0	275,0	2594,4	2146,5	20863,4
150	5474,3	6638,3	5994,6	13951,2	15728,5	15141,0	7465,8	6903,0	6974,5	6273,0	5037,8	6217,3	9967,3	111766,4
надземная	1793,0	3247,0	1654,0	6342,1	4520,0	3085,0	1451,0	3535,0	3346,7	1925,0	696,0	1755,0	4350,9	37700,7
подвальная	502,0	1179,0	1647,6	2750,2	4382,0	5230,0	1746,0	1876,0	1513,0	1468,4	1647,2	939,0	1508,7	26389,1
подземная	3179,3	2212,3	2693,0	4858,9	6826,5	6826,0	4268,8	1492,0	2114,8	2879,6	2694,6	3523,3	4107,7	47676,7
175	132,5	141,9	49,3	0,0	0,0	0,0	0,0	0,0	0,0	0,0	0,0	0,0	0,0	323,7
надземная		130,4	16,8											147,2

ГЛАВА 9. ОЦЕНКА НАДЕЖНОСТИ ТЕПЛОСНАБЖЕНИЯ

ОБОСНОВЫВАЮЩИЕ МАТЕРИАЛЫ К СХЕМЕ ТЕПЛОСНАБЖЕНИЯ МУНИЦИПАЛЬНОГО ОБРАЗОВАНИЯ
«ГОРОД НИЖНИЙ НОВГОРОД» ДО 2028 ГОДА (АКТУАЛИЗАЦИЯ НА 2015 ГОД)

Диаметр (2 Ду, мм) / способ прокладки	2015	2016	2017	2018	2019	2020	2021	2022	2023	2024	2025	2026	2027	Всего
подвальная		1,0	12,0											13,0
подземная	132,5	10,5	20,6											163,6
200	4220,0	7687,0	14953,7	8804,6	6456,6	4712,0	5180,2	9242,7	4718,0	3725,5	5239,0	3983,0	0,0	78922,4
надземная	1056,0	4318,0	5630,6	3344,7	3216,8	1514,0	2031,0	3757,7	2993,0	1691,5	1198,7	510,0		31261,9
подвальная	939,0	653,0	3464,0	1083,1	800,0	1334,0	455,0	1385,0	480,0	1413,0	1232,0	122,0		13360,1
подземная	2225,0	2716,0	5859,2	4376,9	2439,8	1864,0	2694,2	4100,0	1245,0	621,0	2808,3	3351,0		34300,4
250	3090,0	5696,4	1519,8	2025,0	4221,0	2145,0	4205,0	2232,0	1300,3	1391,4	1439,8	2250,0	0,0	31515,7
надземная	1969,0	2818,0	843,8	1124,0	825,0	842,2	3131,0	1491,0	215,0	10,0	504,0	1322,0		15095,0
подвальная	58,0	593,4	103,6	122,0	143,0	615,8	192,0	280,0	167,0	72,2		87,0		2433,9
подземная	1063,0	2285,0	572,3	779,0	3253,0	687,0	882,0	461,0	918,4	1309,3	935,8	841,0		13986,7
300	3406,4	1543,0	622,4	695,3	1773,7	1377,5	1528,5	934,0	1177,2	164,2	178,0	551,0	0,0	13951,0
надземная	1574,0	1119,0	187,5	271,3	1072,7	1073,0	932,0	694,0	1004,0	89,2	78,0	209,0		8303,7
подвальная	239,0	69,0	13,0	10,0	109,0	13,5	54,1	117,0	101,0		2,0			727,6
подземная	1593,4	355,0	421,9	414,0	592,0	291,0	542,4	123,0	72,1	75,0	98,0	342,0		4919,8
350	539,0	0,0	233,0	2,0	283,0	267,1	300,0	230,0	320,0	120,0	151,4	0,0	0,0	2445,5
надземная	46,0		233,0		169,9	88,1	40,0	99,0	267,0	120,0	141,7			1204,7
подвальная	27,0			2,0				7,0	53,0					89,0
подземная	466,0				113,1	179,0	260,0	124,0			9,8			1151,8
400	182,0	573,9	788,0	467,0	0,0	0,0	195,0	818,0	138,0	0,0	0,0	0,0	0,0	3161,9
надземная	133,0	66,0	730,0				181,0	818,0						1928,0
подвальная	21,0	1,0	13,0				14,0		18,0					67,0
подземная	28,0	506,9	45,0	467,0					120,0					1166,9
500	326,0	0,0	282,9	0,0	285,0	525,0	257,5	0,0	0,0	0,0	0,0	0,0	0,0	1676,4
надземная	326,0		267,9		270,0	32,5								896,4
подвальная					15,0									15,0
подземная			15,0			492,5	257,5							765,0

ГЛАВА 9. ОЦЕНКА НАДЕЖНОСТИ ТЕПЛОСНАБЖЕНИЯ

ОБОСНОВЫВАЮЩИЕ МАТЕРИАЛЫ К СХЕМЕ ТЕПЛОСНАБЖЕНИЯ МУНИЦИПАЛЬНОГО ОБРАЗОВАНИЯ
«ГОРОД НИЖНИЙ НОВГОРОД» ДО 2028 ГОДА (АКТУАЛИЗАЦИЯ НА 2015 ГОД)

Диаметр (2 Ду, мм) / способ прокладки	2015	2016	2017	2018	2019	2020	2021	2022	2023	2024	2025	2026	2027	Всего
700								65,0						65,0
надземная								45,0						45,0
подвальная								20,0						20,0
ИТОГО	40064,5	47096,4	45730,7	51230,1	50061,1	52349,5	52582,1	53677,6	50729,3	51071,3	43212,7	50157,9	61305,6	649268,6

3 Определение показателей надежности в соответствии с требованиями постановления Правительства РФ от 16 мая 2014 года №452

Постановлением Правительства Российской Федерации от 16 мая 2014 года №452 утверждены «Правила определения плановых и расчета фактических значений показателей надежности и энергетической эффективности объектов теплоснабжения, а также определения достижения организацией, осуществляющей регулируемые виды деятельности в сфере теплоснабжения, указанных плановых значений». В указанном документе (п.5) к показателям надежности объектов теплоснабжения отнесены:

- а) количество прекращений подачи тепловой энергии, теплоносителя в результате технологических нарушений на тепловых сетях на 1 км тепловых сетей;
- б) количество прекращений подачи тепловой энергии, теплоносителя в результате технологических нарушений на источниках тепловой энергии на 1 Гкал/час установленной мощности.

С учетом данных, предоставленных теплоснабжающими организациями, определены значения указанных показателей.

В таблице 28 приведены показатели, характеризующие уровень надежности теплоснабжения по теплоисточникам ГО Нижний Новгород на 2014-2028 гг., определенные в соответствии с требованиями ПП РФ №452.

ОБОСНОВЫВАЮЩИЕ МАТЕРИАЛЫ К СХЕМЕ ТЕПЛОСНАБЖЕНИЯ МУНИЦИПАЛЬНОГО ОБРАЗОВАНИЯ
«ГОРОД НИЖНИЙ НОВГОРОД» ДО 2028 ГОДА (АКТУАЛИЗАЦИЯ НА 2015 ГОД)

Таблица 28 - Показатели, характеризующие уровень надежности теплоснабжения по теплоисточникам ГО Нижний Новгород на 2014-2028 гг.

Показатель	2014	2015	2016	2017	2018	2019	2020	2021	2022	2023	2024	2025	2026	2027	2028
Показатель надежности объектов теплоснабжения, определяемый количеством прекращений подачи тепловой энергии в результате технологических нарушений на источниках тепловой энергии ОАО "Теплоэнерго"	0,01949	0,01931	0,01838	0,01877	0,01899	0,01866	0,01875	0,01884	0,01886	0,01883	0,01884	0,01884	0,01884	0,01883	0,01883
Показатель надежности объектов теплоснабжения, определяемый количеством прекращений подачи тепловой энергии в результате технологических нарушений на тепловых сетях в целом по ОАО "Теплоэнерго"	1,2939	1,2673	1,2691	1,3035	1,2841	1,2817	1,2853	1,2892	1,2857	1,2862	1,2872	1,2877	1,2874	1,2878	1,2881
Показатель надежности объектов теплоснабжения, определяемый количеством прекращений подачи тепловой энергии в результате технологических нарушений на тепловых сетях в целом по ООО «Автозаводская ТЭЦ»	1,0774	1,0760	1,0767	1,0788	1,0797	1,0779	1,0766	1,0784	1,0778	1,0776	1,0793	1,0789	1,0776	1,0788	1,0794

ЗАКЛЮЧЕНИЕ

В соответствии с требованиями Постановления Правительства РФ от 22.02.2012 № 154 в результате оценки фактических значений показателей надежности теплоснабжения потребителей Нижнего Новгорода (часть 9 «Надёжность теплоснабжения» главы 1 «Существующее положение в сфере производства, передачи и потребления тепловой энергии для целей теплоснабжения» этапа 2 «Существующее положение в сфере производства, передачи и потребления тепловой энергии для целей теплоснабжения»), обоснованы численные значения перспективных показателей надежности, определяемых числом нарушений в подаче тепловой энергии, определяемых приведенной продолжительностью прекращений подачи тепловой энергии, а также определяемых приведенным объемом недоотпуска тепла в результате нарушений в подаче тепловой энергии. Разработаны конкретные рекомендации теплоснабжающим организациям Нижнего Новгорода по достижению перспективных значений показателей надежности, а также разработаны предложения регулирующей организации по определению плановых значений всех показателей уровня надежности поставок тепловой энергии.

Основным направлением проводимых в Нижнем Новгороде технических мероприятий по обеспечению надежного теплоснабжения является замена (модернизация) отработавшего ресурс оборудования, увеличение агрегатной мощности котельных установок, использование современных материалов и технологий производства, транспорта и потребления тепла.

Выполненный в соответствии с рекомендациями СНиП 41-02-2003 «Тепловые сети» расчет показателей надежности тепловых сетей и систем теплоснабжения Нижнего Новгорода показывает достаточно высокую эффективность проводимых мероприятий. По результатам расчета установлено, что в Нагорном и Сормовском РТС наиболее удаленные от основного источника потребители обеспечиваются тепловой энергией надежно и входят в зоны надежного теплоснабжения (приложение Б части 9 «Надёжность теплоснабжения» главы 1 «Существующее положение в сфере производства, передачи и потребления тепловой энергии для целей теплоснабжения» этапа 2 «Существующее положение в сфере производства, передачи и потребления тепловой энергии для целей теплоснабжения»).

При актуализации схемы теплоснабжения сформирован перечень предложе-

ний по реконструкции участков трубопроводов тепловых сетей с целью обеспечения надежности.

Определены показатели надежности теплоснабжения в соответствии с требованиями Постановления Правительства Российской Федерации от 16 мая 2014 года №452.

СПИСОК ИСПОЛЬЗОВАННЫХ ИСТОЧНИКОВ

1. Федеральный закон от 27 июля 2010 года № 190-ФЗ «О теплоснабжении».
2. Постановление Правительства Российской Федерации от 22 февраля 2012 г. № 154 «О требованиях к схемам теплоснабжения, порядку их разработки и утверждения».
3. Проект приказа Министра регионального развития РФ «Об утверждении Методических указаний по расчету уровня надёжности и качества поставляемых товаров, оказываемых услуг для организаций, осуществляющих деятельность по производству и (или) передаче тепловой энергии».
4. СНиП 41-02-2003 «Тепловые сети».
5. МДС 41-6.2000 «Организационно-методические рекомендации по подготовке к проведению отопительного периода и повышению надежности систем коммунального теплоснабжения в городах и населенных пунктах РФ», разработанные РАО «Роскоммунэнерго».
6. МДК 4-01.2001 «Методические рекомендации по техническому расследованию и учету технологических нарушений в системах коммунального энергоснабжения и работе энергетических организаций жилищно-коммунального комплекса» (Утверждены приказом Госстроя России от 20.08.01 № 191).
7. «Методические рекомендации по определению технического состояния систем теплоснабжения, горячего водоснабжения, холодного водоснабжения и водоотведения», утвержденные заместителем Министра регионального развития РФ 25.04.2012 г.
8. Надежность систем энергетики и их оборудования: Справочное издание в 4 т. Т. 4 Надежность систем теплоснабжения / Е.В. Сеннова, А.В. Смирнов, А.А. Ионин и др. – Новосибирск: Наука, 2000. – 351 с.
9. РД 153-34.0-20.518-2003 «Типовая инструкция по защите трубопроводов тепловых сетей от наружной коррозии».
10. Постановление Городской Думы № 94 от 14 декабря 2005 года «Программа комплексного развития систем коммунальной инфраструктуры города Нижнего Новгорода на 2006 - 2012 годы» (в ред. постановлений Городской Думы г. Н.Новгорода от 28.01.2009 № 1, от 25.11.2009 № 125).

ОБОСНОВЫВАЮЩИЕ МАТЕРИАЛЫ К СХЕМЕ ТЕПЛОСНАБЖЕНИЯ МУНИЦИПАЛЬНОГО ОБРАЗОВАНИЯ
«ГОРОД НИЖНИЙ НОВГОРОД» ДО 2028 ГОДА (АКТУАЛИЗАЦИЯ НА 2015 ГОД)

11. Постановление Городской Думы города Нижнего Новгорода № 8 от 31.01.2007 «Об утверждении инвестиционной программы открытого акционерного общества "Теплоэнерго" по развитию теплоэнергетического комплекса на 2007-2011годы».

12. Постановление Правительства Нижегородской области № 514 от 1 ноября 2008 года «Об утверждении концепции областной целевой программы "Энергетическая безопасность нижегородской области на 2009 - 2012 годы"».

13. Постановление Городской Думы города Нижнего Новгорода № 2 от 28.01.2009 «О внесении изменений в постановление городской Думы города Нижнего Новгорода от 31.01.2007 № 8 "Об утверждении инвестиционной программы открытого акционерного общества "Теплоэнерго" по развитию теплоэнергетического комплекса на 2007-2011 годы».

14. Постановление Городской Думы города Нижнего Новгорода № 72 от 24.06.2009 «Об утверждении инвестиционной программы открытого акционерного общества "Территориальная генерирующая компания № 6" Нижегородского филиала по развитию системы теплоснабжения Нижнего Новгорода от источника теплоснабжения Сормовская ТЭЦ на 2009-2011 годы».

15. Постановление Городской Думы города Нижнего Новгорода № 126 от 25.11.2009 «Об утверждении инвестиционной программы развития теплоснабжения Автозаводского и Ленинского районов ООО "Энергосети" на 2010 - 2012 годы».

16. Постановление Правительства Нижегородской области № 667 от 11 сентября 2009 года «Об утверждении Концепции регионального стратегического развития систем теплоснабжения Нижегородской области в 2009-2013 годах» (с изменениями на 17 августа 2011 года).

17. Постановление администрации города Нижнего Новгорода № 3494 от 29 июня 2010 года «Об утверждении Плана реализации генерального плана города Нижнего Новгорода» (в редакции постановления администрации города Нижнего Новгорода от 16.06.2011 № 2310).

18. Постановление Правительства Нижегородской области № 560 от 31 августа 2010 года «Об утверждении областной целевой программы "Энергосбережение и повышение энергетической эффективности Нижегородской области на 2010-2014 годы и на перспективу до 2020 года"».

19. Постановление Правительства Нижегородской области № 6441 от 13 но-

ября 2010 года «Прогноз социально – экономического развития города Нижнего Новгорода на 2011-2013 годы».

20. Приказ министерства жилищно-коммунального хозяйства и топливно-энергетического комплекса Нижегородской области № 16/1 от 29 апреля 2011 года «Программа развития электроэнергетики Нижегородской области на 2011 - 2015 годы».

21. «Программа комплексного развития систем коммунальной инфраструктуры» ООО «Нижновтеплоэнерго». 2011 год.